

**ÖZET****BÜKÜLEBİLİR EKLANLI BİLEKLİK TELEFON**

- 5 Buluş, bir telefon sabit bolge (2), bir hoparlor (3), açma kapama tuşu (4), dokunmatik tuşlar ve elektronik ortam girişı (6) içeren bir bukulebilir ekranlı bileklik telefon ile ilgili olup, özelliđi, bileklik (26), bahsedilen bileklik (26) üzerine sabitlenmiş bukulebilir telefon (25), bahsedilen sabit bolgenin (2) sağ ve sol koşelerindeki bukulme noktası (7), telefon esnek bolge (1), esneme noktaları (8), bahsedilen bukulebilir telefon (25) üzerindeki tırnak yuvası (5), tırnak hareket duđmesi (11), bahsedilen tırnak hareket duđmesine (11) bađlı duđme hareket iletme organı (17) ve tırnak hareket organı (18), tırnaklar (12), bahsedilen tırnakların (12) bađlı olduđu, iç bariyer (20), kızaklı bariyer (21), yaylı mekanizma (22) ve tırnak bariyeri (24) ve bahsedilen bilekliği (26) sabit tutmak için esnek kanatlar (28) içermesidir

## İSTEMLER

1. Buluş, telefon esnek bolge (1) ve sabit bolge (2) içeren bukulebilir telefon (25) ve bu bukulebilir telefona (25) adapte edilen bileklik (26) ile ilgili olup, özelliği,
- bahsedilen sabit bolgenin (2) sağ ve sol koşelerindeki bukulme noktası (7),
  - bahsedilen telefon esnek bolgede (1) bulunan esneme noktaları (8),
  - bahsedilen bukulebilir telefon (25) üzerinde oluşturulmuş tırnak yuvaları (5),
  - bahsedilen bileklik (26) üzerinde yapılandırılmış bariyerler (9) ,
  - bahsedilen bariyerler (9) üzerinde oluşturulmuş tırnak hareket düğmeleri (11),
  - bahsedilen tırnak hareket düğmesine (11) bağlı düğme hareket iletme organı (17) ve tırnak hareket organı (18),
  - bahsedilen tırnak hareket düğmesinin (11) hareket ettirdiği tırnaklar (12),
  - bahsedilen tırnakların (12) ve bahsedilen tırnak hareket düğmesinin (11) bağlı olduğu, iç bariyer (20), kızaklı bariyer (21), yaylı mekanizma (22) ve tırnak bariyeri (24),
  - bahsedilen bilekliğe (26) esneklik veren esnek kanatlar (28) içermesidir
2. İstem 1'e uygun bukulebilir ekranlı bileklik telefon olup, özelliği, bahsedilen bukulebilir telefonun (25) bahsedilen bileklikten (26) çıkartılırken fırlamasını onleyen mıknatıslı bolge (10) içermesidir
3. İstem 1'e uygun bukulebilir ekranlı bileklik telefon olup, özelliği, bahsedilen bukulebilir telefonun (25) altındaki bahsedilen elektronik ortam girişine (6) karşılık gelen elektronik ortam giriş boşluğu (13) içermesidir
4. İstem 1'e uygun bukulebilir ekranlı bileklik telefon olup, özelliği, bahsedilen tırnakların (12) hareketi için hareket iletme işlemi yapan metal boru (19) içermesidir
5. İstem 1'e uygun bukulebilir ekranlı bileklik telefon olup, özelliği, bahsedilen bileklikte (26) su tutmayan, terletmeyen, esnek malzemededen mamul, tercihen nabız ölçe ve bunun gibi sensorler entegre edilmiş bir bileklik iç kısım malzemesi (14) içermesidir
6. İstem 1'e uygun bukulebilir ekranlı bileklik telefon olup, özelliği, eğimli bariyer noktası (15) içermesidir

7. İstem 1'e uygun bukulebilir ekranlı bileklik telefon olup, özelliđi, bahsedilen tırnakların (12) senkronize hareketini sađlayan bađlantı elemanı (23) içermesidir

5 8. İstem 1'e uygun bukulebilir ekranlı bileklik telefon olup, özelliđi, bahsedilen tırnakların (12) ve tırnak mekanizmasının üzerini orten tırnak ortusu (27) içermesidir

9. İstem 1'e uygun bukulebilir ekranlı bileklik telefon olup, özelliđi, Model-2 tırnak (31) , bahsedilen Model-2 tırnađı (31) hareket ettiren Model-2 tırnak duđmesi (32) ve bahsedilen bukulebilir telefonun (25) üzerinde bulunan Model-2 tırnak yuvası (33) içermesidir

10 10. İstem 1'e uygun bukulebilir ekranlı bileklik telefon olup, özelliđi, Model-2 bariyer (34) içermesidir

15 11. İstem 1'e uygun bukulebilir ekranlı bileklik telefon olup, özelliđi, alternatif tırnak duđmesi (35) alternatif tırnak mekanizması (36), alternatif iç bariyer (37) ve alternatif yan tırnak (38) içermesidir

## TARİFNAME

### BÜKÜLEBİLİR EKLANLI BİLEKLİK TELEFON

#### 5 TEKNİK ALAN

Buluş, bukulebilir bir telefonun bir bileklik üzerinde kullanılması ile ilgilidir

10 Buluş özellikle, bileklik üzerinde bukulebilir telefonun sabitlenmesi ve istenildiğinde serbest bırakılmasını sağlayan bir tırnak mekanizmasından oluşmaktadır

#### MEVCUT TEKNİK

15 Telefon birbirinden uzak yerlerde bulunan kişiler ve duzenekler arasında bilgi alışverişi sağlayan elektrikli ses alıp verme aygıtı olarak tanımlanmaktadır Telefonun çalışmasında ana ilke ağızdan çıkan ses dalgalarının önce elektrik sinyallerine çevrilmesi, bu sinyallerin çeşitli gönderme yöntemleriyle uzağa iletilmesinden sonra, bu defa elektrik sinyallerinin yeniden kulakla duyulabilecek ses dalgalarına çevrilmesi prensibine dayanmaktadır

20 Cep telefonu ise kolayca taşınabilen, geniş kapsama alanlı, kablosuz telefon sistemini kullanan bir iletişim ve çoklu ortam aygıtı olarak bilinmektedir Cep telefonu ile sağlanan hizmetler, telefon modeline ve servis sağlayıcıya göre değişmekle beraber en yaygın olarak kullanılanları, sesli görüşme ve kısa mesaj hizmetidir Sesli ve yazılı görüşmenin yanı sıra görüntülü görüşme, görüntülü mesaj, müzik çalar, video oyunları, internet, veri transferi ve 25 hatta ofis uygulamaları gibi tüm diğer bilgisayar işlevlerini kullanıcılarına ulaştırabilmektedir

Akıllı telefon, cep telefonunun sağladığı klasik özelliklere, bilgisayar dünyasının bir ürünü olan PDA'lerin özelliklerinin de eklenmesiyle tasarlanan gelişmiş mobil iletişim cihazları olarak piyasada yerini almaktadır Akıllı telefonlarda mobil işletim sistemleri bulunmakta ve 30 bu sayede birçok farklı amaç için daha aktif bir şekilde kullanılabilmekte ve de neredeyse her iş için bir uygulama bulunabilmektedir

Mevcut akıllı telefonlarda nabız sensörü vb sensorler bulunmadığı için spor ve sağlık verilerinin anında takip edilmesi mümkün olmamaktadır

35 Günümüz teknoloji dünyasında yeni çıkan teknolojiler hızla üretim sürecine adapte edilerek ürün haline getirilmekte ve bu aralarında sıkı bir rekabet olan teknoloji firmalarına üstünlük

sağlamaktadır. Bu yeni teknolojilerden birisi de bukulebilir ekranlardır. Çok geniş bir kullanım sahası olan bukulebilir ekranların en yaygın kullanılmasının beklendiği saha şüphesiz cep telefonları olarak tahmin edilmektedir. Bazı büyük firmalar bukulebilir ekranları ile ilgili konseptler göstermiş olsalar da henüz piyasada bu teknolojinin kullanıldığı bir ürün çıkarılmamaktadır.

Bukulebilir ekran ve bukulebilir batarya teknolojileri ile birlikte bukulebilir cep telefonlarının üretiminin onunde engel kalmamaktadır. Yakın zamanda bu teknolojiye sahip ürünlerin piyasaya çıkması beklenmektedir. Ancak buradaki temel sorun bu teknolojinin kullanılacağı cep telefonunun ne şekilde dizayn edileceği ve bu dizaynın talep gorup gormeyeceği olarak soylenebilmektedir.

Tekniğin bu konumundan yola çıkılarak yukarıda bahsedilen problemlerin çözümü için yeni bir bukulebilir ekranlı bileklik telefon konulması gerekliliği açıktır. Buluş yukarıda bahsedilen problemlerin çözümü için ortaya konulmuştur.

## **BULUŞUN AMACI**

Yukarıda bahsedilen problemlerin çözümü için en genel haliyle bukulebilir bir telefonun yerleştirildiği bir bileklik ve telefonun bu bilekli üzerinde sabitlenmesi ya da istenildiğinde serbest bırakılmasını sağlayan bir tırnak sistemi içeren bir bukulebilir ekranlı bileklik telefonun gerekliliği açıkça gorulmektedir.

Mevcut akıllı telefonlarda nabız sensörü vb. sensorler bulunmadığı için spor ve sağlık verilerinin anında takip edilmesinin aksine buluş sayesinde bilekle temas halinde olan sensorlerle sağlık verilerinin alınması mumkun olmaktadır.

Buluşla birlikte, çok geniş bir kullanım sahası olan bukulebilir ekranların en yaygın kullanılmasının beklendiği saha şüphesiz cep telefonları bileklik vasıtasıyla kullanıcıların kollarında yerini almaktır.

Buluş konusu bukulebilir ekranlı telefon sayesinde temel sorun olan bukulebilir ekran teknolojinin kullanılacağı cep telefonunun ne şekilde dizayn edileceği ve bu dizaynın talep gorup gormeyeceği ortadan kalkmaktadır.

Buluşun yapısal ve karakteristik özellikleri ve tüm avantajları aşağıda verilen şekiller ve bu şekillerle atıflar yapılmak suretiyle yazılan detaylı açıklama sayesinde daha net olarak

anlaşılacaktır ve bu nedenle değerlendirmenin de bu şekiller ve detaylı açıklama göz önüne alınarak yapılması gerekmektedir

### **BULUŞUN ANLAŞILMASINA YARDIMCI OLACAK ŞEKİLLERİN KISA AÇIKLAMASI**

- 5
- Şekil – 1, Buluş konusu bukulebilir ekranlı bileklik telefonun bukulebilir telefon Model-1 perspektif görünümü
- Şekil – 2, Buluş konusu bukulebilir ekranlı bileklik telefonun bukulebilir telefon Model-1 esnemiş halinin iki boyutlu görünümü
- 10 Şekil – 3, Buluş konusu bukulebilir ekranlı bileklik telefonun bileklik kısmının perspektif görünümü
- Şekil – 4, Buluş konusu bukulebilir ekranlı bileklik telefonun bileklik kesitinin perspektif görünümü
- Şekil – 5, Buluş konusu bukulebilir ekranlı bileklik telefonun bileklik serbest bırakma mekanizması perspektif görünümü
- 15 Şekil – 6, Buluş konusu bukulebilir ekranlı bileklik telefonun bileklik yan bariyer mekanizması perspektif görünümü
- Şekil – 7, Buluş konusu bukulebilir ekranlı bileklik telefonun tırnak mekanizmasının üstten iki boyutlu görünümü
- 20 Şekil – 8, Buluş konusu bukulebilir ekranlı bileklik telefonun tırnak mekanizmasının yandan iki boyutlu görünümü
- Şekil – 9, Buluş konusu bukulebilir ekranlı bileklik telefonun montajlanmış yandan iki boyutlu görünümü
- Şekil – 10, Buluş konusu bukulebilir ekranlı bileklik bukulebilir telefon Model-1 arka kısmı iki boyutlu görünümü
- 25 Şekil – 11, Buluş konusu bukulebilir ekranlı bileklik telefon Model-2 perspektif görünümü
- Şekil – 12, Buluş konusu bukulebilir ekranlı bileklik telefonun bukulebilir telefon Model-2 perspektif görünümü
- Şekil – 13, Buluş konusu bukulebilir ekranlı bileklik telefonun Model-2 bileklik kesitinin perspektif görünümü
- 30 Şekil – 14, Buluş konusu bukulebilir ekranlı bileklik telefonun Model-2 alternatif iç mekanizması iki boyutlu görünümü
- 35

**REFERANS NUMARALARI**

- 1 Telefon esnek bolge
- 2 Telefon sabit bolge
- 5 3 Hoparlor
- 4 Açma kapama tuşu
- 5 Tırnak yuvası
- 6 Elektronik ortam girişı
- 7 Bukulme noktası
- 10 8 Esneme noktası
- 9 Bariyerler
- 9 1 Yumuşak doku
- 10 Mıknatıslı bolge
- 11 Tırnak hareket bolgesi
- 15 12 Tırnaklar
- 13 Elektronik ortam giriş boşluđu
- 14 Bileklik iç kısım malzemesı
- 15 Eğimli bariyer noktası
- 17 Duğme hareket iletme organı
- 20 18 Tırnak hareket organı
- 19 metal boru
- 20 İç bariyer
- 21 Kızaklı bariyer
- 22 Yaylı mekanizma
- 25 23 Bağlantı elemanı
- 24 Tırnak bariyerı
- 25 Bukulebilir telefon
- 26 Bileklik
- 27 Tırnak ortusu
- 30 28 Esnek kanatlar
- 29 Kamera
- 30 Flaş
- 31 Model-2 tırnak
- 32 Model-2 tırnak duğmesi
- 35 33 Model-2 tırnak yuvası
- 34 Model-2 bariyer
- 35 Alternatif tırnak duğmesi

36 Alternatif tırnak mekanizması

37 Alternatif iç bariyer

38 Alternatif yan tırnak

39 Kızaklı metal parça

5

## **BULUŞUN DETAYLI AÇIKLAMASI**

Şekil – 1’de buluş konusu bukulebilir ekranlı bileklik telefonun bukulebilir telefon (25) Model-1 perspektif görünümü verilmektedir. Bukulebilir telefon (25) iki farklı bölgeden oluşmaktadır. Şekilde görülen telefon esnek bölge (1) bukulebilir telefona (25) ismini veren bukulme özelliğini katmaktadır. Bu kısmın içinde her iki bölgede de esnek bataryalar bulunmaktadır. Bukulebilir telefonun (25) diğer bölgesi ise telefon sabit bölge (2) olarak adlandırılmaktadır. Telefon sabit bölgede (2) telefonun işlemci, sim kart, yüksek çözünürlüklü arka kamera (29) ve flaş (30), bluetooth, wi-fi gibi devreleri bulunmakta ve bu kısım sabit esnememektedir. Bukulebilir telefonun (25) üst kısmında gelen aramaları duyduğumuz hoparlor (3), sensörler ve kamera (29) bulunmaktadır. Bukulebilir telefonun (25) alt bölgesinde bulunan açma kapama tuşuna (4) uzun süre basıldığında telefon açılmakta ya da kapanmaktadır.

Tırnak yuvaları (5) sayesinde bilekliğin (26) alt kısmındaki tırnakların (12) bukulebilir telefona (25) girmesini ve telefonu kavramasını sağlamaktadır.

Bukulebilir telefonun (25) ihtiva ettiği bir diğer giriş ise elektronik ortam girişi (6) olup ister kulaklık girişi, usb girişi veya telefon hoparlor girişi olarak tercih edilebilmektedir. Böylece telefonu bilekten çıkartmadan hands-free özelliğiyle gelen aramalar duyulabilecek, müzik dinlenebilecek, kulaklık takılabilecek ya da şarj edilebilecektir.

Şekil – 2’de buluş konusu bukulebilir ekranlı bileklik telefonun bukulebilir telefon (25) Model-1 esnemiş halinin iki boyutlu görünümü verilmektedir. Telefon sabit kısmın (2) sağ ve sol köşeleri üzerinde bukulme noktaları (7) bulunmaktadır. Bu bukulme noktalarından (7) sonraki esnek kısımlar esneme noktalarından (8) bukulduğunda daha yumuşak hatlarla gözükmeleri için iç sabit olan kısmın şekli kenarları keskin olmayan hatlarla yapılmaktadır. Böylece bukulebilir telefon (25) bukulduğunda daha estetik bir görünüm sağlanmaktadır.

Şekil – 3’de buluş konusu bukulebilir ekranlı bileklik telefonun bileklik kısmının perspektif görünümü verilmektedir. Şekilde bukulebilir telefonunun (25) birleşeceği bilekli (26) görülmektedir. Bu bilekliğin (26) yan taraflarında görülen bariyerler (9) bukulebilir telefonu (25) ile aynı boyda olup telefonun bir şeylere takılıp yerinden çıkmasını engellemekte ve aynı

zamanda bariyerlerin (9) içinde esnek, telefonun bilekliğe tutunmasını ve bileklikten (26) ayrılmasını sağlayan mekanizma bulunmaktadır Şekilde ayrıca yumuşak doku (9 1) diye gösterilen yer bilekliğın yan bariyerlerinin iç bölgesi burada ince ve yumuşak bir tabaka bulunmaktadır Bu tabak telefon her bilekliğe monte edip çıkarılmasında telefonun yanlardan aşınmamasını ve bu yumuşak kısım telefon bileklikten çıkarken hafif bir surlunme etkisi yapacağından telefonun daha yumuşak bir şekilde duz hale gelmesini sağlamaktadır

Şekilde gorulen tırnak hareket düğmesi (11) tırnak hareket düğmesi (11) telefonun her iki yanındaki bariyerlerde (9) bulunmaktadır Her iki taraftaki düğmeyi (11) aynı anda yukarı doğru çekilerek açma işlemi gerçekleşmektedir yukarı doğru çekildiğinde mekanizmanın sonundaki bukulebilir telefonun (25) altındaki tırnak yuvalarına (5) giren tırnaklar (12) içeri doğru çekilip telefonu serbest bırakmaktadır Telefonun esnek kısımlarını bu tırnaklara (12) doğru bastırıldığında bu baskıyla birlikte tırnaklar (12) içeri girmek suretiyle bukulebilir telefon (25) bilekliğe (26) tamamen sıfır olduğunda ise telefonun altındaki tırnak yuvalarına (5) tırnaklar (12) tekrar kendiliğinden girecek ve telefon bilekliğe (26) yerleşmesini tamamlayacaktır

Tırnakların (12) konumlandığı bariyer (9) bukulebilir telefonun (25) ileri geri hareket edip yerinden çıkmamasını sağlamakta ve bu bariyerin ortasındaki elektronik ortam giriş boşluğu (13) telefonun altında ve üstündeki şekil 1'deki kulaklık, usb girişleri ve hoparlorun olduğu elektronik ortam girişine (6) denk gelmektedir Böylece bolumden sesin çıkması ve diğer kabloların bağlanması sağlanmaktadır

Telefonu serbest bırakan mekanizma çalıştırıldığında bukulebilir telefonu (25) serbest kalmaktan dolayı geri eserken fırlamaması için bilekliğın telefon sabit bölgesine (2) denk gelen kısmında mıknatıslı bolge (10) bulunmaktadır

Bileklik iç kısım malzemesi (14) ise terletmeyen ve su tutmayan esnek bir yapıda tercih edilmektedir Bu kısım esnek olduğu için herkesin bileğine rahatlıkla uyabilecektir Ayrıca istenirse bu kısma yerleştirilecek sensorlerle nabız ölçümünün telefonda görünmesi sağlanabilecektir Bukulebilir telefonun (25) içine girecek iletken tırnaklar (12) vasıtasıyla bu sensorlerin sağladığı veriler telefona aktarılabilir ve telefonun ekranında anında gozlemlenebilecektir

Şekil – 4'de buluş konusu bukulebilir ekranlı bileklik telefonun bileklik kesitinin perspektif görünümü verilmektedir Şekilde telefonun içine girip bukulebilir telefonu (25) bilekliğe (26) sabitleyen tırnakların (12) ve telefonun altındaki elektronik ortam girişi boşluğunun (13)

olduğu kısım bulunmaktadır Bu bölümde bariyerler (9) eğimli bariyer noktasından (15) eğilmektedir Telefonun ve bilekliğin (26) bitip iç esnek kısmın başladığı kısmın daha estetik görülmesini ve bilekte kullanırken rahatsız etmemesini sağlamaktadır

5 Şekil – 5’de buluş konusu bukulebilir ekranlı bileklik telefonun bileklik serbest bırakma mekanizması perspektif görünümü verilmektedir Şekilde bilekliğin (26) içinden geçen mekanizmayı serbest bırakmaya yarayan tırnak hareket düğmesi (11) ve bu tırnak hareket düğmesini (11) ittiğimizde düğmeye içten bağlı düğme hareket iletme organından (17) gelen hareketle yana doğru ayrılan tırnak hareket organı (18) görünmektedir Tırnak hareket düğmesine (11) yapılan yukarı yönlü bir hareket sonucu yanlara açılan tırnak hareket organı (18) vasıtasıyla mekanizmanın sonundaki tırnaklar (12) telefonun altındaki tırnak yuvalarından (5) çıkacak ve böylece bukulebilir telefon (25) serbest kalacaktır

15 Şekil – 6’de buluş konusu bukulebilir ekranlı bileklik telefonun bileklik yan bariyer mekanizması perspektif görünümü verilmektedir Bariyerlerin (9) dışındaki tırnak hareket düğmesi (11) yukarı doğru itildiğinde bariyerin (9) içindeki mekanizmaya bağlı tırnak hareket organı (18) yana doğru ayrılacak ve bu parçalara bağlı metal boru (19) geri itilmek suretiyle tırnakları (12) çıkaracaktır

20 Buradaki iç bariyerler (20) metal boru (19) tırnakların (12) boyu kadar mekanizmada ilerlemesi sağlanacaktır Aynı şekilde tırnakların (12) geri çıktığında belli bir seviyeye gelmesi ve düzgün hareket etmesi için bir kızaklı bariyer (21) mevcuttur

25 Tırnak hareket düğmesi (11) bırakıldığında bilekliğin (26) sonundaki yaylı mekanizma (22) metal boru (19) geri itecek ve böylece tırnaklar (12) tekrar dışarı çıkmış olacaktır

30 Şekil – 7’de buluş konusu bukulebilir ekranlı bileklik telefonun tırnak mekanizmasının üstten iki boyutlu görünümü verilmektedir Metal boru (19) vasıtasıyla iletilen mekanizma iç bariyerlere (20) kadar ilerleyip tırnakların (12) içe doğru çekilmesi sağlanmaktadır Burada bilekliğin (26) her iki tarafında da olan düğmelerin senkronize hareketi bir taraftaki tırnakların (12) içeri girip diğer taraftakilerin girmemesi gibi bir problem olmaması için tırnaklar (12) alt ve üstten birbirine bir bağlantı elemanı (23) ile bağlanmak suretiyle aynı anda hareket edeceklerdir

35 Şekil – 8’de buluş konusu bukulebilir ekranlı bileklik telefonun tırnak mekanizmasının yandan iki boyutlu görünümü verilmektedir Tırnaklar (12) telefonun içine girdiğinde tırnakların (12)

yukarı doğru esnememesi ve bukulebilir telefonu (25) tırnakların (12) sabit tutması için tırnakların (12) yolunda bir tırnak bariyeri (24) mevcuttur

5 Şekil – 9'de buluş konusu bukulebilir ekranlı bileklik telefonun montajlanmış yandan iki boyutlu görünümü verilmektedir Bukulebilir telefonun (25) her iki ucundan sonra tırnakların (12) olduğu tırnak ortusu (27) bulunmaktadır Bilekliğin (26) iç kısmındaki esnek kısmın içinden veya dışından geçecek içe doğru esnek kanatlar (28) bilekliğin (26) insan bileğinde daha sabit durmasını sağlamaktadır

10 Şekil – 10'de buluş konusu bukulebilir ekranlı bileklik bukulebilir telefon Model-1 arka kısmı iki boyutlu görünümü verilmektedir Bukulebilir telefonun (25) telefon sabit bölgesinde (2) geleneksel telefonların aksine kamera (29) ve flaş (30) telefonun orta üst kısmında yer almaktadır Böylece fotoğraf çekilirken eller telefon esnek bölgeden (1) kavrayarak daha sabit resim ve videolar çekilebilecek ve parmakların kameranın önüne geçmesi problemi de  
15 ortadan kalkacaktır

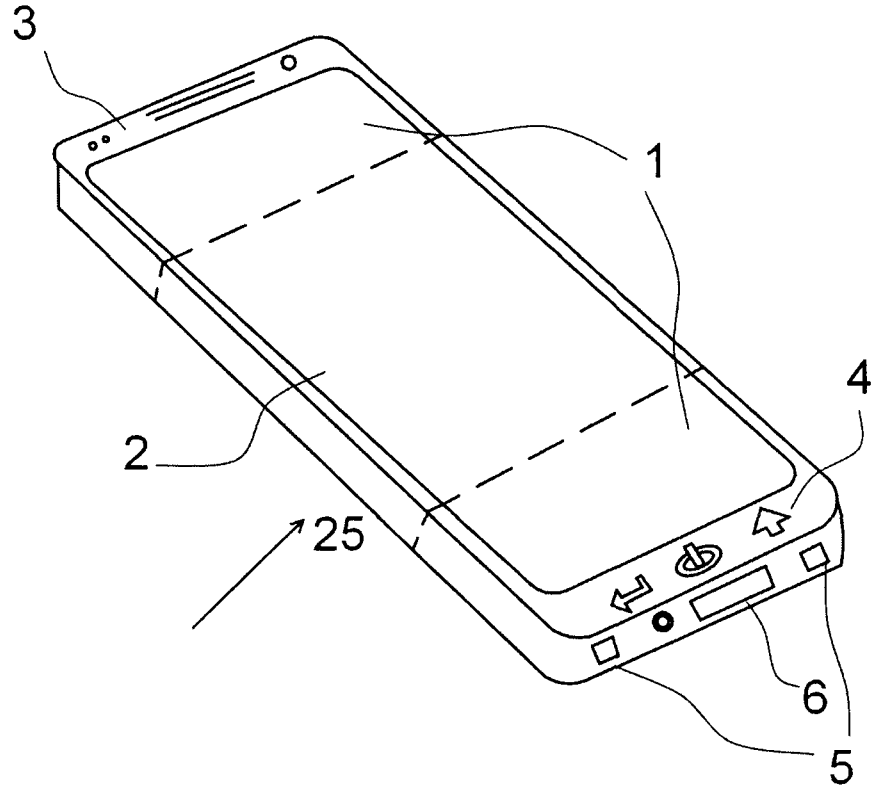
Şekil – 11'de buluş konusu bukulebilir ekranlı bileklik telefon Model-2 perspektif görünümü verilmektedir Model-1'den farklı olarak Model-2 tırnaklar (31) sonda değil yanda konumlandırılmıştır Model-2 tırnak yuvası (32) ilk mekanizma gibi ya da alternatif  
20 mekanizma olabilmektedir

Şekil – 12'de buluş konusu bukulebilir ekranlı bileklik telefonun bukulebilir telefon Model-2 perspektif görünümü verilmektedir Model-1'den farklı olarak Model-2 tırnakların (31) gireceği Model-2 tırnak yuvaları (33) alt ve üstte değil bukulebilir telefonun (25) her iki yan taraflarında  
25 konumlandırılmaktadır

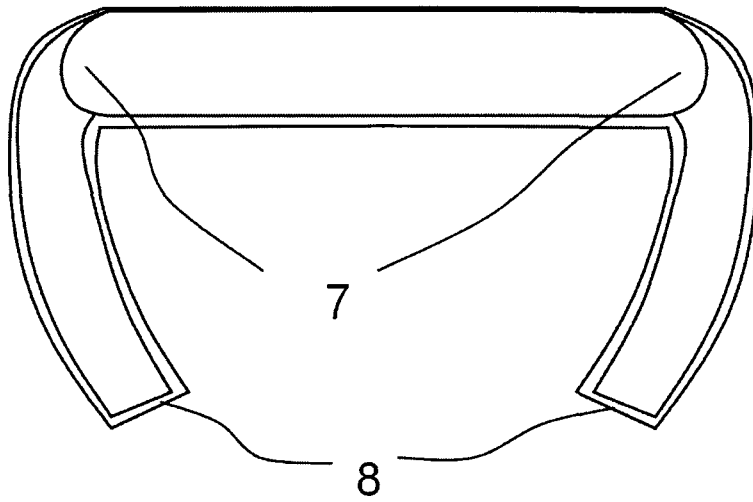
Şekil – 13'de buluş konusu bukulebilir ekranlı bileklik telefonun Model-2 bileklik kesitinin perspektif görünümü verilmektedir Şekilde bilekliğin (26) sonundaki Model-2 bariyer (34) görülmektedir Model-1'den farklı olarak Model-2 tırnaklar (31) bariyerdeki mekanizmada  
30 değil yanlarda konumlandırılmaktadır

Şekil – 14'de buluş konusu bukulebilir ekranlı bileklik telefonun Model-2 alternatif iç mekanizması iki boyutlu görünümü verilmektedir Burada telefonun serbest kalmasını sağlayan alternatif tırnak düğmesi (35) yukarı doğru hareket yerine yana doğru hareket  
35 ettirilerek telefon alternatif yan tırnaklarından (38) serbest kalmaktadır Alternatif tırnak düğmesi (35) yana doğru hareket ettirildiğinde alternatif iç bariyer (37) musaade ettiği ve tırnak telefondan kurtuluncaya kadar ilerlerken karşı yandaki tırnağında oradaki alternatif

tırnak mekanizması (36) ile itmekte ve o tırnakta eşanlı olarak telefonda kurtulmaktadır. Kızaklı metal parça (39) şekil-14'de a-detayında belirtilmiş olup, detay görünümdeki perspektif açıdan anlaşılacağı üzere kızaklı bir yapıya sahiptir. Bu kızaklı yapı, yandan telefonun içine giren tırnakların aşağı ya da yukarı esnemesini önlemektedir.

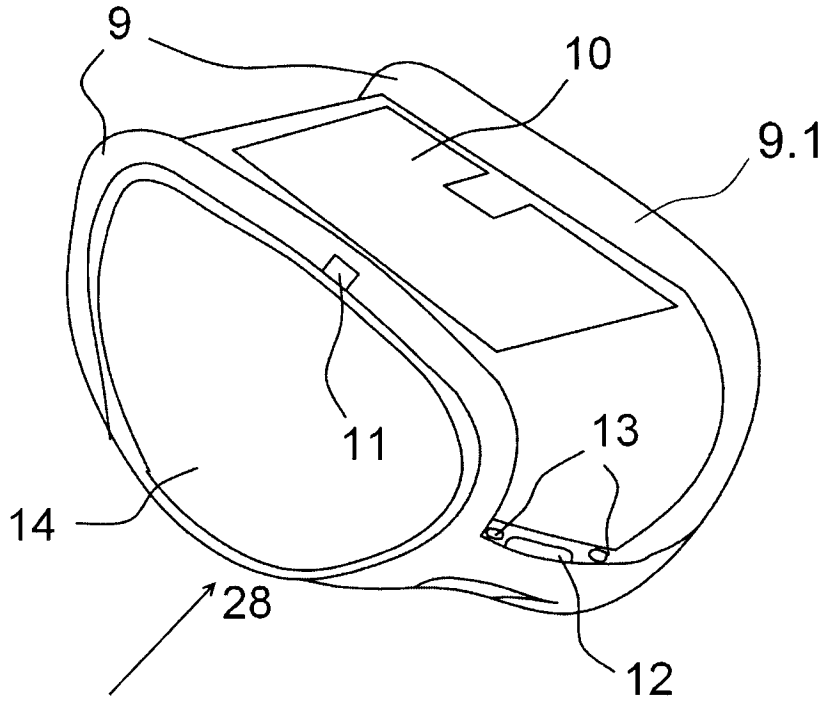


Şekil-1

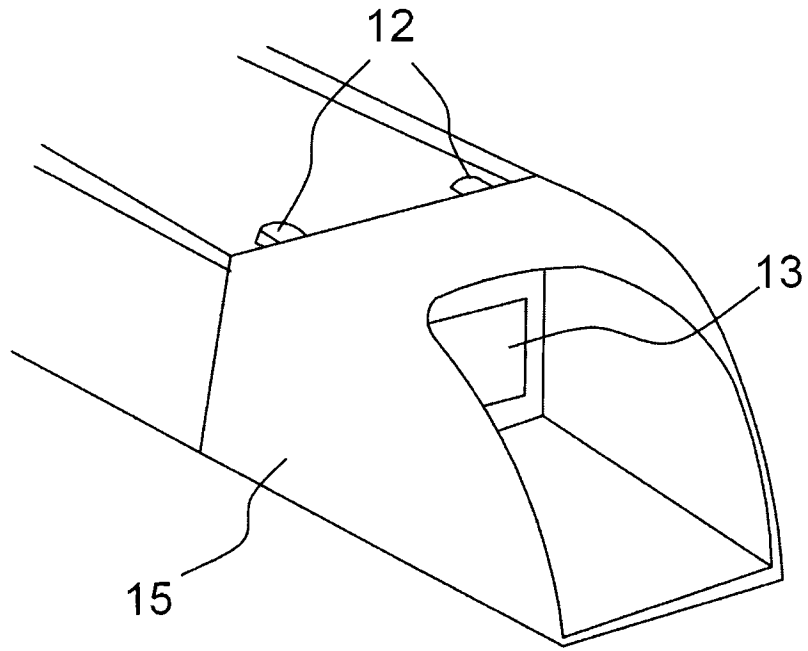


Şekil-2

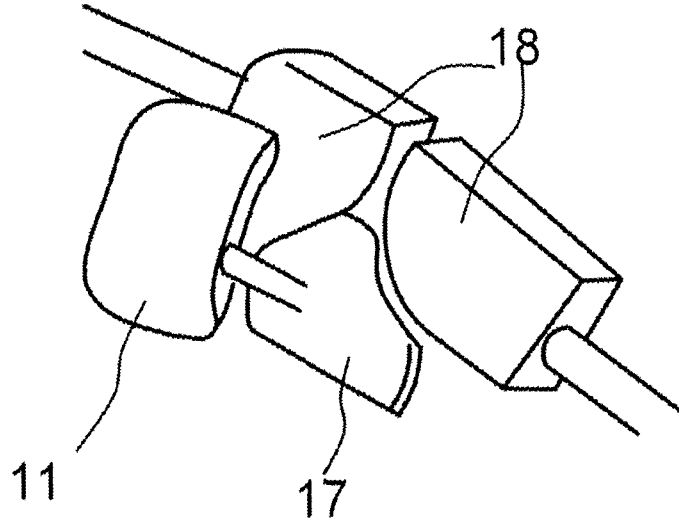
2/7



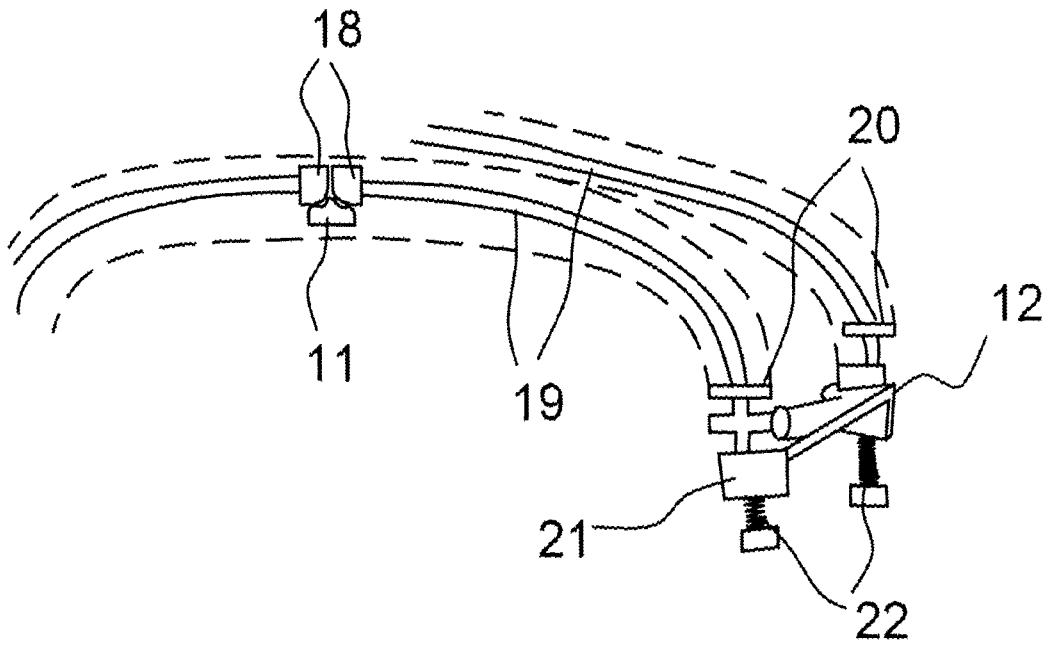
Şekil-3



Şekil-4

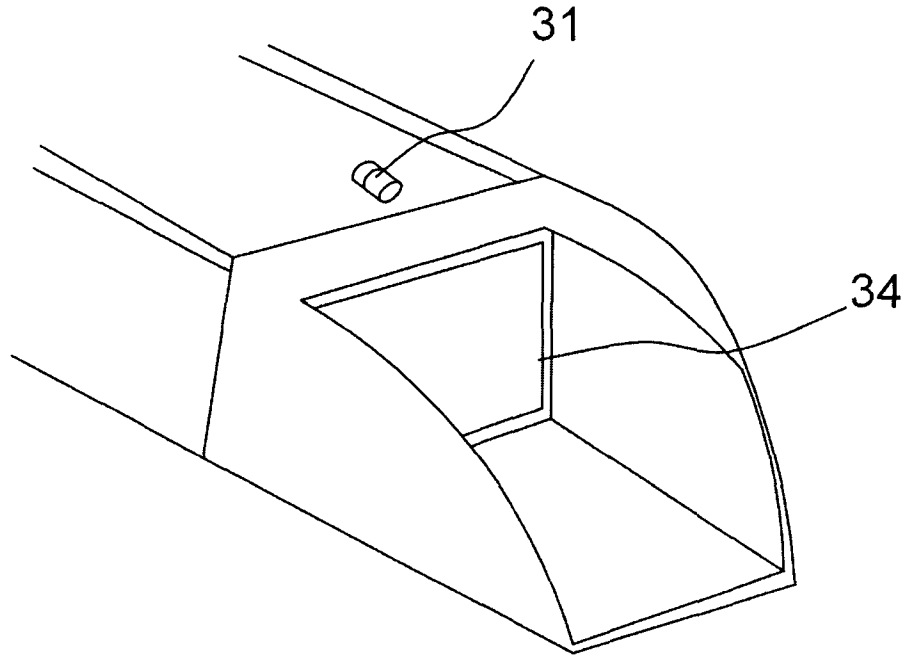


Şekil-5

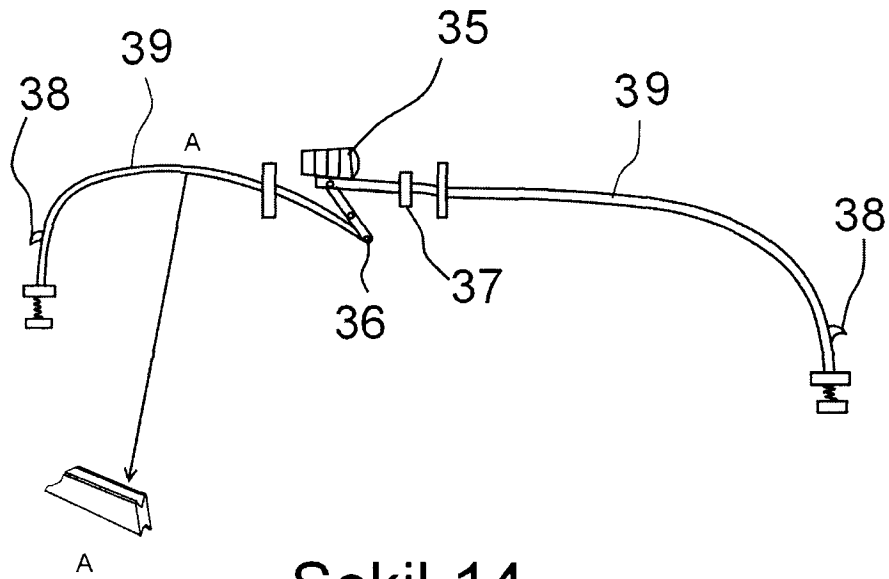


Şekil-6

7/7



Şekil-13



Şekil-14