



T.C.  
TÜRK PATENT ENSTİTÜSÜ

# İNCELEMELİ PATENT

No: TR 1999 00322 B

*Bu patent, 551 Sayılı Patent Haklarının Korunması Hakkında Kanun Hükmünde Kararname uyarınca 16.02.1999 tarihinden itibaren 20 yıl süre ile yenilik ve tekniğin bilinen durumunun aşılması konusunda yapılan inceleme sonucunda **incelemeli** olarak verilmiştir.*

Doç.Dr. Yusuf BALCI

Enstitü Başkanı a.

Metin EKİZ  
Patent Dairesi Başkanı



TR 2002 02450 Y, TR 2003 00675 Y, TR 2003 01282 Y, TR 2005 01800 Y,  
TR 2005 02306 Y, TR 2005 03668 Y, TR 2005 02237 Y, TR 2005 02328 Y,  
TR 2006 00242 Y, TR 2006 03148 Y, sayılı faydalı model belgelerine, TR 1999 00322 B,  
TR 1996 00247 B, TR 2001 02451 B, TR 2004 01137 B, TR 2004 01118 B,  
TR 2005 01801 B, TR 2005 04387 B sayılı patent belgelerine, İstanbul 6. İcra  
Müdürlüğünün 21.09.2006 tarihli, 2006/16904 Esas sayılı yazısı gereğince, söz konusu  
belgelerin devrinin önlenmesi için konulmuş olan tedbir, yine aynı Müdürlüğün 07.10.2010  
tarih, 2006/16904 Esas sayılı kararı ile kaldırılmıştır. Anılan işlem 16.09.2011 tarihinde  
Patent ve Faydalı Model Siciline kayıt edilmiştir.

Durum şerh olunur.



29 / 09 / 2011 Araştırmacı : Nazmi ERTAŞ

05:00

TR 2002 02450 Y, TR 2003 00675 Y ve TR 2003 01282 Y sayılı faydalı modellere, TR 1996 00633 B, TR 1996 00247 B, TR 1998 00480 B, TR 1999 00322 B, TR 2002 02415 B, TR 2003 02353 B, TR 2003 02366 B, TR 2003 02367 B, TR 2004 01118 B sayılı patentlere ve 2001/02451, 2003/01286, 2003/01670, 2003/2195, 2004/01137 sayılı patent başvurularına, İstanbul Gaziosmanpaşa 2. İcra Müdürlüğünün 23.07.2004 tarih ve 2004/6822 sayılı yazısı gereğince konulmuş olan haciz, yine aynı Müdürlüğün 27.05.2010 tarih ve 2004/6822 sayılı yazısı gereğince kaldırılmıştır. Anılan işlem 31.05.2010 tarihinde Faydalı Model ve Patent Siciline kayıt edilmiştir.

Durum şerh olunur.

02./06/2010 Araştırmacı : Nazmi ERTAŞ

Ahmet KÖÇER  
Enstitü Başkanı a.  
Patent Dairesi Başkanı



TR 2002 02450 Y, TR 2003 00675 Y ve TR 2003 01282 Y sayılı faydalı modellere, TR 1996 00633 B, TR 1996 00247 B, TR 1998 00480 B, TR 1999 00322 B, TR 2002 02415 B, TR 2003 02353 B, TR 2003 02366 B, TR 2003 02367 B, TR 2004 01118 B sayılı patentlere ve 2001/02451, 2003/01286, 2003/01670, 2003/2195, 2004/01137 sayılı patent başvurularına, İstanbul Gaziosmanpaşa 2. İcra Müdürlüğünün 23.07.2004 tarih ve 2004/6821 sayılı yazısı gereğince konulmuş olan haciz, yine aynı Müdürlüğün 27.05.2010 tarih ve 2004/6821 sayılı yazısı gereğince kaldırılmıştır. Anılan işlem 31.05.2010 tarihinde Faydalı Model ve Patent Siciline kayıt edilmiştir.

Durum şerh olunur.



02.../06.../2010 Araştırmacı : Nazmi ERTAŞ

TR 2002 02450 Y, TR 2003 00675 Y ve TR 2003 01282 Y sayılı faydalı modellere, TR 1996 00633 B, TR 1996 00247 B, TR 1998 00480 B, TR 1999 00322 B, TR 2002 02415 B, TR 2003 02353 B, TR 2003 02366 B, TR 2003 02367 B, TR 2004 01118 B sayılı patentlere ve 2001/02451, 2003/01286, 2003/01670, 2003/2195, 2004/01137 sayılı patent başvurularına, İstanbul Gaziosmanpaşa 2. İcra Müdürlüğünün 23.07.2004 tarih ve 2004/6873 sayılı yazısı gereğince konulmuş olan haciz, yine aynı Müdürlüğün 27.05.2010 tarih ve 2004/6873 sayılı yazısı gereğince kaldırılmıştır. Anılan işlem 31.05.2010 tarihinde Faydalı Model ve Patent Siciline kayıt edilmiştir.

Durum şerh olunur.



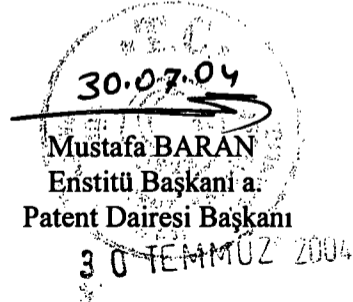
02.../06/2010 Araştırmacı : Nazmi ERTAŞ

Sahibinin **DİZAYN TEKNİK PLASTİK BORU VE ELEMANLARI SAN. TİC. A.Ş.** olduğu **TR 1996 00197 Y, TR 1996 00876 Y, TR 1996 01042 Y, TR 1996 01041 Y, TR 1997 00811 Y, TR 1997 00810 Y, TR 1999 00323 Y, TR 2002 02450 Y ve TR 2003 00675 Y** sayılı faydalı model belgelerine, **TR 1998 00480 B ve TR 1999 00322 B** sayılı patent belgelerine, sahibinin **Yeni Lider Plastik ve San. Ltd. Şti.** vekili **Av. Nebi Kızılkaya ve Av. Nebi Alıcı**'ya olan borcundan dolayı, **Büyükçekmece 2. İcra Müdürlüğü'nün 22/07/2004 tarih ve 2004/7896 esas nolu yazısı** gereğince haciz konulmuştur. Anılan haciz işlemi her dosya için **26/07/2004 tarihinde Patent ve Faydalı Model Siciline** kayıt edilmiştir.

Durum şerh olunur.

Uzman : I. ÇİFÇİ  
Şb. Md.: A. TUNA

29/07/04  
0829107104



Sahibinin **DIZAYN TEKNİK PLASTİK BORU VE ELEMANLARI SAN. TIC. A.Ş.** olduğu **TR 1996 00197 Y, TR 1996 00876 Y, TR 1996 01042 Y, TR 1996 01041 Y, TR 1997 00811 Y, TR 1997 00810 Y, TR 1999 00323 Y, TR 2002 02450 Y ve TR 2003 00675 Y** sayılı faydalı model belgelerine, **TR 1998 00480 B ve TR 1999 00322 B** sayılı patent belgelerine, Yasemin KEMİK'in vekili Av. Ahmet Yaman, Av. Mustafa Doğan ve Av. Ramazan Akman'a olan borcundan dolayı, Gaziosmanpaşa 2. İcra Müdürlüğünün 23/07/2004 tarih ve 2004/6873 esas nolu yazısı gereğince haciz konulmuştur. Anılan haciz işlemi her dosya için 30/07/2004 tarihinde Patent ve Faydalı Model Siciline kayıt edilmiştir.

Durum şerh olunur.

Uzman : K. D. ERALP  
Şb. Md.: H. KİP

*05/08/2004*  
*NK 06/08*



Sahibinin **DİZAYN TEKNİK PLASTİK BORU VE ELEMANLARI SAN. TİC. A.Ş.** olduğu **TR 1996 00197 Y, TR 1996 00876 Y, TR 1996 01042 Y, TR 1996 01041 Y, TR 1997 00811 Y, TR 1997 00810 Y, TR 1999 00323 Y, TR 2002 02450 Y ve TR 2003 00675 Y** sayılı faydalı model belgelerine, **TR 1998 00480 B ve TR 1999 00322 B** sayılı patent belgelerine, sahibinin Yasemin Kemik vekili Av. Ahmet Yaman, Av. Mustafa Doğan ve Av. Ramazan Akman'a olan borcundan dolayı, Gaziosmanpaşa 2. İcra Müdürlüğünün 23/07/2004 tarih ve 2004/6822 esas nolu yazısı gereğince haciz konulmuştur. Anılan haciz işlemi her dosya için 30/07/2004 tarihinde Patent ve Faydalı Model Siciline kayıt edilmiştir.

Durum şerh olunur.

Uzman Yrd.: S. ÖZKAN **10.08.04**  
Şb. Md. : H. KİP **10/08/2004**

**10.08.04**  
Mustafa BARAN  
Enstitü Başkanı  
Patent Dairesi Başkanı  
Nurhan TÜRKÜŞ  
Şube Müdürü

TR 1999 00323 Y, TR 2002 02450 Y, TR 2003 00675 Y, TR 2003 01282 Y, TR 2005 01800 Y, TR 2005 02306 Y, TR 2005 03668 Y, TR 1996 00876 Y, TR 1996 01041 Y, TR 1996 01042 Y, TR 1997 00810 Y, TR 1997 00811 Y sayılı faydalı model belgeleri, TR 1998 00480 B, TR 1999 00322 B, TR 2001 02209 B sayılı incelemesiz patent belgeleri, 2001/02451, 2003/01286, 2003/01670, 2003/02195, 2003/02353, 2003/02366, 2003/02367, 2004/01137, 2005/01801, 2005/02220, 2005/02267, 1996/00247, 1997/00809 sayılı patent başvuruları, 2005/02237, 2005/02328, 2006/00242, 2006/03148, 2006/03628, 1996/00197, sayılı faydalı model başvuruları, TR 2004 01118 B, TR 2005 04387 B sayılı patent belgelerine ve 2002/02415 sayılı incelemesiz patent başvurusuna İstanbul 6. İcra Müdürlüğü'nün 21.09.2006 tarih ve 2006/16904 sayılı kararı gereğince devirlerinin önlenmesi için tedbir konulmuştur. Anılan işlem 02.10.2006 tarihinde sicile kaydedilmiştir.

Durum şerh olunur.

UF 09.10.06  
09/10.06

09/10  
Mehmet EKİZ  
Enstitü Başkanı a.  
Patent Dairesi Başkanı



Sahibinin **DİZAYN TEKNİK PLASTİK BORU VE ELEMANLARI SAN. TİC. A.Ş.** olduğu **TR 1996 00197 Y;** **TR 1996 00876 Y,** **TR 1996 01042 Y,** **TR 1996 01041 Y,** **TR 1997 00811 Y,** **TR 1997 00810 Y,** **TR 1999 00323 Y,** **TR 2002 02450 Y** ve **TR 2003 00675 Y** sayılı faydalı model belgelerine, **TR 1998 00480 B** ve **TR 1999 00322 B** sayılı patent belgelerine, sahibinin Yasemin Kemik vekili Av. Ahmet Yaman, Av. Mustafa Doğan ve Av. Ramazan Akman'a olan borcundan dolayı, Gaziosmanpaşa 2. İcra Müdürlüğünün 23/07/2004 tarih ve 2004/6822 esas nolu yazısı gereğince haciz konulmuştur. Anılan haciz işlemi her dosya için 30/07/2004 tarihinde Patent ve Faydalı Model Siciline kayıt edilmiştir.

Durum şerh olunur.

Uzman Yrd.: S. ÖZKAN 10.08.04  
Şb. Md. : H. KİP 10/08/2004



Sahibinin **DİZAYN TEKNİK PLASTİK BORU VE ELEMENLARI SAN. TİC. A.Ş.** olduğu **TR 1996 00197 Y, TR 1996 00876 Y, TR 1996 01042 Y, TR 1996 01041 Y, TR 1997 00811 Y, TR 1997 00810 Y, TR 1999 00323 Y, TR 2002 02450 Y ve TR 2003 00675 Y** sayılı faydalı model belgelerine, **TR 1998 00480 B ve TR 1999 00322 B** sayılı patent belgelerine, sahibinin Eyüp Sırçancı vekili Av. Ahmet Yaman, Av. Mustafa Doğan ve Av. Ramazan Akman'a olan borcundan dolayı, Gaziosmanpaşa 2. İcra Müdürlüğünün 23/07/2004 tarih ve 2004/6865 dosya nolu yazısı gereğince haciz konulmuştur. Anılan haciz işlemi her dosya için 30/07/2004 tarihinde Patent ve Faydalı Model Siciline kayıt edilmiştir.

Durum şerh olunur.

Uzman : S. İPEK  
Şb. Md.: A. TUNA

*10/08/04*  
*y. H. K. N. Nk 10/02*

*10.08.04*  
Mustafa BARAN  
Enstitü Başkanı  
Patent Dairesi Başkanı  
Nurhan TÜRKESİ  
Şube Müdürü

Sahibinin **DİZAYN TEKNİK PLASTİK BORU VE ELEMANLARI SAN. TİC. A.Ş.** olduğu **TR 1996 00197 Y, TR 1996 00876 Y, TR 1996 01042 Y, TR 1996 01041 Y, TR 1997 00811 Y, TR 1997 00810 Y, TR 1999 00323 Y, TR 2002 02450 Y ve TR 2003 00675 Y** sayılı faydalı model belgelerine, **TR 1998 00480 B ve TR 1999 00322 B** sayılı patent belgelerine, sahibinin Ali İhsan Sabanlı vekili Av. Ahmet Yaman, Av. Mustafa Doğan ve Av. Ramazan Akman'a olan borcundan dolayı, Gaziosmanpaşa 2. İcra Müdürlüğünün 23/07/2004 tarih ve 2004/6821 dosya nolu yazısı gereğince haciz konulmuştur. Anılan haciz işlemi her dosya için 30/07/2004 tarihinde Patent ve Faydalı Model Siciline kayıt edilmiştir.

Durum şerh olunur.

Uzman : S. IPEK

Şb. Md.: H. KİP

11/08/04

11/08



Mustafa BARAN

Enstitü Başkanı'na

Patent Dairesi Başkanı

Nurhan TÜRKESİ  
Şube Müdürü

(12) İNCELEMELİ PATENT

(21) Başvuru Numarası  
a 1999/00322

(51) Buluşun tasnif sınıfı  
F16L 37/12

(22) Başvuru Tarihi  
1999/02/16

(43) Başvuru Yayın Tarihi  
2000/09/21

(11) Başvuru Yayın No.  
1999 00322 A2

(45) Patent Belgesinin Veriliş Tarihi  
2007/09/21

(30) Rüçhan Bilgileri (32) (33) (31) (74) Vekil

**EMİNE NAZLI ESİNOĞLU (MARMARA PATENT OFİSİ MÜŞ. VE  
ORG. LTD. ŞTİ.)**

Büyükdere Cad. Kuğu İş Hanı No:81 Kat:2 D:3-4  
Mecidiyeköy/İSTANBUL

(71) Patent Sahibi

**DİZAYN TEKNİK PLASTİK BORU VE ELEMANLARI SAN. VE TİC. A.Ş.**

Hadımköy Yolu San. Bir Bölge 4. Cad. No:23 Büyükçekmece, İSTANBUL TÜRKİYE

(72) Buluşu Yapan

**ADİL MİRMAHMUTOĞULLARI**

Hadımköy Yolu San. Bir Bölge 4. Cad. No:23  
Büyükçekmece, İSTANBUL TÜRKİYE

(54) Buluş Başlığı

**Plastik esaslı malzemeden mamul borularda sızdırma sorununu giderici yöntem.**

(57) Özet

Bir contaı yataklamak için bir yuvaya sahip bir erkek/dişi kısmı, conta yuvası üzerine yerleştirilen bir dış metal ve bir kelepçeyi tutmak için bir boğma alanını içeren, sulama sistemlerinde kullanılan plastik esaslı borular ve onun bağlantı vasıtaları ile ilgili olup, içerisinde; bahsedilen dış metalin (2), önceki boru üzerine yerleştirilmiş kelepçe (3) tarafından tutulacak ve contanın (6) yer değiştirmesini engelleyecek şekilde conta (6) üzerinde yapılandırılması ve boğma bölgesi (5) üzerinin bir boğma bölgesi metal yüzüğü (4) ile kaplanması sayesinde bahsedilen kelepçenin (3) o bölgeye yerleştirilebilmesidir.

*Me*  
*12/10*

**TARIFNAME**

**PLASTİK ESASLI MALZEMEDEN MAMÜL BORULARDA SIZDIRMA  
SORUNUNU GİDERİCİ YÖNTEM**

5 Bahçelerde, tarlalarda yani plastik esaslı sulama sistemlerinin olduğu yerlerde kullanılmaktadır. Tekniğin şu anki durumunda erkek ve dişi kafalar döndürme kaynağı, alın kaynağı, sıkı geçme ya da yapıştırma yöntemiyle boruya monte edilmektedir.

10 Döndürme kaynağının, alın kaynağının, sıkı geçmenin veya yapıştırmanın ortadan kaldırılmasıyla şu an uygulanan tekniklerdeki sızdırma önlenecek, seçilen üretim teknolojisi ile de plastik esaslı malzemenin şekil verilmesinde karşılaşılan sorunlar bertaraf edilmiş olacaktır.

15 Güvenli bir bağlantı için, farklı boru bağlantılarından bahseden çok sayıda yapılanma bulunmaktadır. Bunlardan biri olan GB-A-2 292 780 numaralı başvuru bir boru bağlantısını ifşa etmektedir ki, bu bağlantı, bir contayı ve bir boru göçme vasıtasını yataklamak için bir yuvaya sahip bir erkek/dişi kısmını ve tutucu vasıtasını göçmüş vaziyette tutmak için yuva üzerinde konumlandırılan bir dış metali içermektedir.

20 AT-B-329 941 numaralı diğer bir başvuru ise, bir sonraki boruya geçen bir kelepçeye sahip bir yapılanmadan bahsetmektedir. Bahsedilen kelepçe uç parça boyunca uzanan bir boğma alanı üzerine yerleştirilmiştir.

Şekil 1'de mevcut buluşa ait yapılanmanın parçalarının görünümleri verilmiştir.

Muf Bölgesi (dişi kısmı) (1): Giren borunun erkek kısmının takıldığı bölgedir.

25 Conta Kanalının Üzerine Metal Kaplaması (2): Muf bölgesinde bulunan conta kanalının zarar görmemesi için üzerinin metal ile kaplanmasıdır.

Bağlantı Kısmı (mandallı veya kelepçeli) (3): Mevcut olan mandallı ve kelepçeli sistemin uygulandığı bölgedir.

Boğma Bölgesi Metal Yüzüğü (4): Mandallı ve kelepçeli sistem bağlantıları için ayrı ayrı dizayn edilmiş metal yüzüklü bölgedir.

Boğma Bölgesi (5): Metal yüzüğün yerinden çıkmaması için boruya özel bir yöntemle açılan boğma bölgesidir.

Conta (6): Muf bölgesinde su basıncına dayanıklı sızdırmazlık sağlayan kauçuk contadır.

5 Boru Bölgesi (erkek kısım) (7): Muf bölgesinin içine giren uçlarına pah kırılmış boru kısmıdır.

Şekil 1'de görüldüğü üzere buluş kapsamı içinde, conta kanalının bir metal kaplama (2) ile kaplanması sayesinde önceki boru, metal kaplamaya (2) kelepçe veya mandal (3) vasıtasıyla bağlanabilmektedir. Ayrıca bahsedilen metal kaplama (2), contanın yer değiştirmesini engellemek için conta kanalı üzerine yerleştirilmektedir.

Yukarıda da belirtildiği üzere metal yüzüğü (4), kelepçeyi sabit bir pozisyonda tutmak için boğma bölgesi (5) üzerine yerleştirilmektedir. Böyle bir metal yüzüğün boğma bölgesi üzerine yerleştirilmesi, önceki teknikte bulunmayan bir farklılıktır.

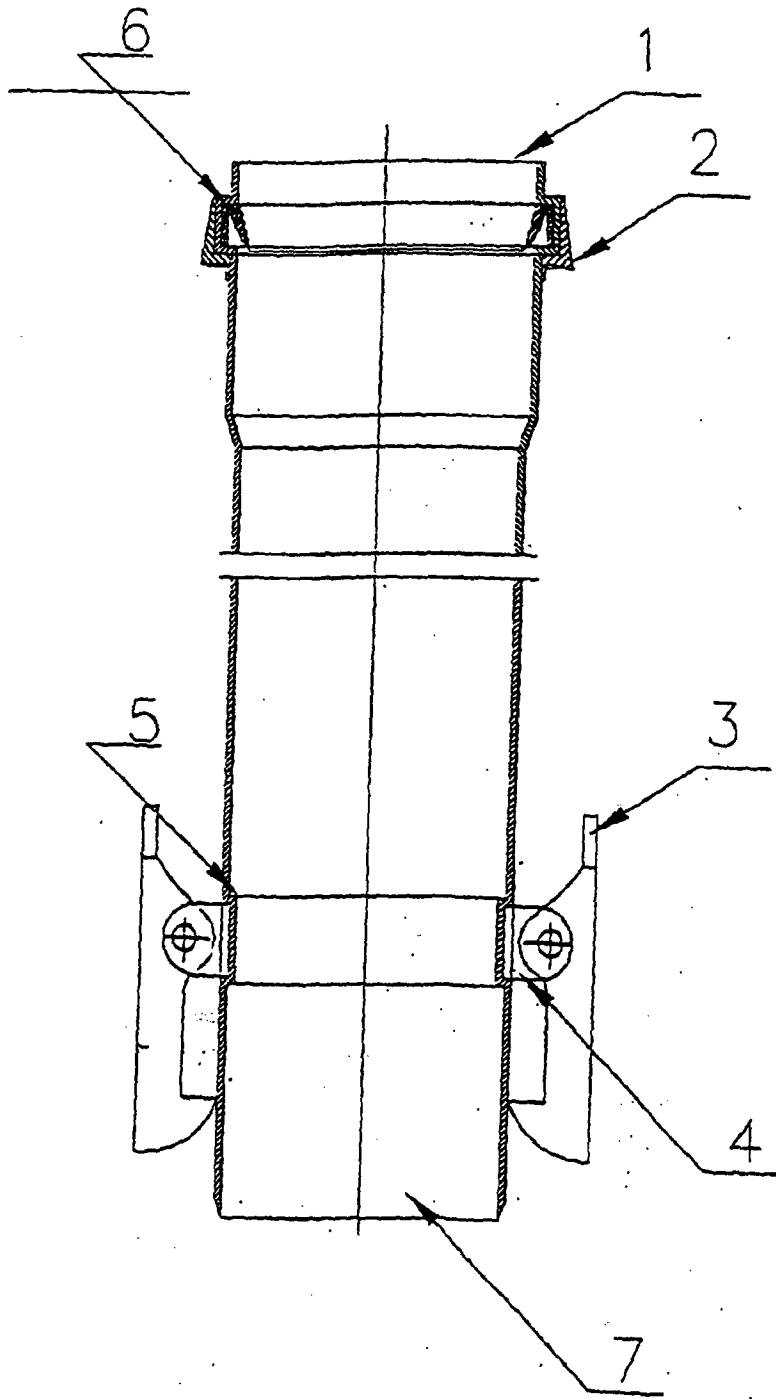
**İSTEMLER**

1. Bir contayı ve bir boru göçme vasıtasını yataklamak için bir yuvaya sahip bir erkek/dişi kısmı, göçme vasıtasını göçmüş şekilde tutmak için yuva üzerine yerleştirilen bir dış metal ve bir kelepçeyi tutmak için parçanın uç kısmı boyunca uzanan bir boğma alanını içeren, sulama sistemlerinde kullanılan plastik esaslı borular ve onun bağlantı vasıtaları ile ilgili olup, özelliği; bahsedilen dış metalin (2), önceki boru üzerine yerleştirilmiş kelepçe (3) tarafından tutulacak ve contanın (6) yer değiştirmesini engelleyecek şekilde conta (6) üzerinde yapılandırılması ve boğma bölgesi (5) üzerinin bir boğma bölgesi metal yüzüğü (4) ile kaplanması sayesinde bahsedilen kelepçenin (3) o bölgeye yerleştirilebilmesidir.

Hakan ÖZCAN  
Patent Vekili

DESTEK PATENT A.Ş.

1/1



15.02.2006

Sekil 1

## AÇIKLAMALAR

- 1. Bir patent başvurusu veya patentin korunması için gerekli olan yıllık ücretler, patentin koruma süresi boyunca her yıl vadesinde peşinen ödenir ve ücretin ödendiğini gösterir belge Türk Patent Enstitüsüne gönderilir. Vade tarihi, başvuru tarihine tekabül eden ay ve gündür. Yıllık ücretlerin belirtilen vadede ödenmemesi halinde, bu ücretler, ek bir ücretin ilavesi ile vadeyi takip eden altı ay içinde gecikmeli olarak ödenebilir. Belirtilen süreler içinde yıllık ücretlerin ödenmemesi halinde patent hakkı, bu ücretin son ödeme tarihi itibarıyla sona erer.**
- 2. Patent sahibi veya yetkili kıldığı kişi, patentle korunan buluşu kullanmak zorundadır. Kullanma zorunluluğu, patentin verildiğine ilişkin ilanın ilgili bültende yayımlandığı tarihten itibaren üç yıl içinde gerçekleştirilir. Patent sahibi veya yetkili kıldığı kişi tarafından düzenlenen, Enstitü nezdinde buluşu kullanmakta olduğu kanıtlayacak resmi nitelikli kullanım belgesi, patentin kullanıldığı hakkındaki beyanı kapsama ve konu ile ilgili meslek kuruluşları, ticaret veya sanayi odaları ve ilgili başka kurumlarca onaylanmalıdır. Kurumlarca yapılan onayın, ayrıca başka bir merci tarafından onaylanmasına gerek yoktur. Kullanım belgesinde; patentin tarihi, numarası, buluş başlığı, kullanımın başladığı tarih, beyanda bulunanın adı, adresi, imzası ve tanzim tarihinin bulunması gerekir.**
- 3. Patent sahibi patent konusu buluşu kullanmıyorsa, Enstitü'ye yapacağı yazılı bir başvuru ile, patent konusu buluşu kullanmak isteyenlere lisans vereceğini bildirebilir.**