



T.C.
TÜRK PATENT ENSTİTÜSÜ

FAYDALI MODEL BELGESİ

No: TR 2003 01282 Y

Bu belge, 551 sayılı Patent Haklarının Korunması Hakkında Kanun Hükmünde Kararname'nin 162 nci maddesi uyarınca 07/08/2003 tarihinden itibaren 10 yıl süre ile verilmiştir.

20.09.07

Doç. Dr. Yusuf BALCI
Enstitü Başkanı
Mustafa BARAN
Patent Dairesi Başkanı

TR 2002 02450 Y, TR 2003 00675 Y, TR 2003 01282 Y, TR 2005 01800 Y, TR 2005 02306 Y, TR 2005 03668 Y, TR 2005 02237 Y, TR 2005 02328 Y, TR 2006 00242 Y, TR 2006 03148 Y, sayılı faydalı model belgelerine, TR 1999 00322 B, TR 1996 00247 B, TR 2001 02451 B, TR 2004 01137 B, TR 2004 01118 B, TR 2005 01801 B, TR 2005 04387 B sayılı patent belgelerine, İstanbul 6. İcra Müdürlüğünün 21.09.2006 tarihli, 2006/16904 Esas sayılı yazısı gereğince, söz konusu belgelerin devrinin önlenmesi için konulmuş olan tedbir, yine aynı Müdürlüğün 07.10.2010 tarih, 2006/16904 Esas sayılı kararı ile kaldırılmıştır. Anılan işlem 16.09.2011 tarihinde Patent ve Faydalı Model Siciline kayıt edilmiştir.

Durum şerh olunur.



29 / 09 / 2011 Araştırmacı : Nazmi ERTAŞ

09:00

TR 2002 02450 Y, TR 2003 00675 Y ve TR 2003 01282 Y sayılı faydalı modellere, TR 1996 00633 B, TR 1996 00247 B, TR 1998 00480 B, TR 1999 00322 B, TR 2002 02415 B, TR 2003 02353 B, TR 2003 02366 B, TR 2003 02367 B, TR 2004 01118 B sayılı patentlere ve 2001/02451, 2003/01286, 2003/01670, 2003/2195, 2004/01137 sayılı patent başvurularına, İstanbul Gaziosmanpaşa 2. İcra Müdürlüğünün 23.07.2004 tarih ve 2004/6822 sayılı yazısı gereğince konulmuş olan haciz, yine aynı Müdürlüğün 27.05.2010 tarih ve 2004/6822 sayılı yazısı gereğince kaldırılmıştır. Anılan işlem 31.05.2010 tarihinde Faydalı Model ve Patent Siciline kayıt edilmiştir.

Durum şerh olunur.

02.../06.../2010 Araştırmacı : Nazmi ERTAŞ



TR 2002 02450 Y, TR 2003 00675 Y ve TR 2003 01282 Y sayılı faydalı modeller, TR 1996 00633 B, TR 1996 00247 B, TR 1998 00480 B, TR 1999 00322 B, TR 2002 02415 B, TR 2003 02353 B, TR 2003 02366 B, TR 2003 02367 B, TR 2004 01118 B sayılı patentlere ve 2001/02451, 2003/01286, 2003/01670, 2003/2195, 2004/01137 sayılı patent başvurularına, İstanbul Gaziosmanpaşa 2. İcra Müdürlüğünün 23.07.2004 tarih ve 2004/6873 sayılı yazısı gereğince konulmuş olan haciz, yine aynı Müdürlüğün 27.05.2010 tarih ve 2004/6873 sayılı yazısı gereğince kaldırılmıştır. Anılan işlem 31.05.2010 tarihinde Faydalı Model ve Patent Siciline kayıt edilmiştir.

Durum şerh olunur.



02...06.../2010 Araştırmacı : Nazmi ERTAŞ

TR 2002 02450 Y, TR 2003 00675 Y ve TR 2003 01282 Y sayılı faydalı modellere, TR 1996 00633 B, TR 1996 00247 B, TR 1998 00480 B, TR 1999 00322 B, TR 2002 02415 B, TR 2003 02353 B, TR 2003 02366 B, TR 2003 02367 B, TR 2004 01118 B sayılı patentlere ve 2001/02451, 2003/01286, 2003/01670, 2003/2195, 2004/01137 sayılı patent başvurularına, İstanbul Gaziosmanpaşa 2. İcra Müdürlüğünün 23.07.2004 tarih ve 2004/6821 sayılı yazısı gereğince konulmuş olan haciz, yine aynı Müdürlüğün 27.05.2010 tarih ve 2004/6821 sayılı yazısı gereğince kaldırılmıştır. Anılan işlem 31.05.2010 tarihinde Faydalı Model ve Patent Siciline kayıt edilmiştir.

Durum şerh olunur.



02.../06.../2010 Araştırmacı : Nazmi ERTAŞ

TR 2002 02450 Y, TR 2003 00675 Y ve TR 2003 01282 Y sayılı faydalı modellere, TR 1996 00633 B, TR 1996 00247 B, TR 1998 00480 B, TR 1999 00322 B, TR 2002 02415 B, TR 2003 02353 B, TR 2003 02366 B, TR 2003 02367 B, TR 2004 01118 B sayılı patentlere ve 2001/02451, 2003/01286, 2003/01670, 2003/2195, 2004/01137 sayılı patent başvurularına, İstanbul Gaziomanpaşa 2. İcra Müdürlüğünün 23.07.2004 tarih ve 2004/6865 sayılı yazısı gereğince konulmuş olan haciz, yine aynı Müdürlüğün 19.08.2009 tarih ve 2004/6865 sayılı yazısı gereğince kaldırılmıştır. Anılan işlem 25.08.2009 tarihinde Faydalı Model ve Patent Siciline kayıt edilmiştir.

Durum şerh olunur.



27...08..2009 Araştırmacı : Nazmi ERTAŞ

16.00

✓
TR 1996 00633 B, TR 1996 00247 B, TR 1999 00322 B, TR 2002 02415 B,
TR 2003 02353 B, TR 2003 02366 B, TR 2003 02367 B, TR 2004 01118 B,
TR 2002 02450 Y, TR 2003 00675 Y, TR 2003 01282 Y, 98/00480, 2001/02451,
2003/01286, 2003/01670, 2003/02195, 2004/01137 nolu belge ve başvurularına,
İstanbul Büyükçekmece 2. İcra Müdürlüğünün 22.07.2004 tarih ve 2004/7896 Esas
sayılı yazısına istinaden konulmuş olan haciz, anılan İcra Müdürlüğünün Tarihsiz ve
2004/7896 Esas sayılı yazısı ile kaldırılmıştır. Anılan işlem 03.04.2009 tarihinde
patent ve faydalı model Siciline kayıt edilmiş

Durum şerh olunur.

03 Nisan 2009

09/69
Mehmet EKİZ
Enstitü Başkanı a.
Patent Dairesi Başkanı



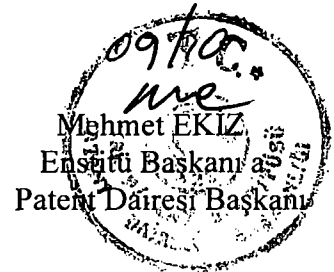
02.../04.../2009 Araştırmacı : Nazmi ERTAŞ

Y
14/100

TR 1999 00323 Y, TR 2002 02450 Y, TR 2003 00675 Y, TR 2003 01282 Y, TR 2005 01800 Y, TR 2005 02306 Y, TR 2005 03668 Y, TR 1996 00876 Y, TR 1996 01041 Y, TR 1996 01042 Y, TR 1997 00810 Y, TR 1997 00811 Y sayılı faydalı model belgeleri, TR 1998 00480 B, TR 1999 00322 B, TR 2001 02209 B sayılı incelemesiz patent belgeleri, 2001/02451, 2003/01286, 2003/01670, 2003/02195, 2003/02353, 2003/02366, 2003/02367, 2004/01137, 2005/01801, 2005/02220, 2005/02267, 1996/00247, 1997/00809 sayılı patent başvuruları, 2005/02237, 2005/02328, 2006/00242, 2006/03148, 2006/03628, 1996/00197, sayılı faydalı model başvuruları, TR 2004 01118 B, TR 2005 04387 B sayılı patent belgelerine ve 2002/02415 sayılı incelemesiz patent başvurusuna İstanbul 6. İcra Müdürlüğü'nün 21.09.2006 tarih ve 2006/16904 sayılı kararı gereğince devirlerinin önlenmesi için tedbir konulmuştur. Anılan işlem 02.10.2006 tarihinde sicile kaydedilmiştir.

Durum şerh olunur.

UF 09.10.06
09/10.06



TR 2003 01282 Y sayılı faydalı model belgesine, sahibi **DİZAYN TEKNİK PLASTİK BORU VE ELEMANLARI SAN. VE TİC. A.Ş.**'nin Yeni Lider Plastik ve San. Ltd. Şti. vekili Av. Nebi Kızılkaya ve Av. Nebi Alıcı'ya olan borcundan dolayı, İstanbul, Büyükçekmece 2. İcra Müdürlüğünün 22/07/2004 tarih ve 2004/7896 esas nolu yazısı gereğince haciz konulmuştur. Anılan işlem 26/07/2004 tarihinde Faydalı Model Siciline kayıt edilmiştir.

Durum Şerh Olunur.

Uzman : S. İPEK
Şb. Md. : A. TUNA

20/09/05

20/09/05



TR 2003 01282 Y sayılı faydalı model belgesine, sahibi **DİZAYN TEKNİK PLASTİK BORU VE ELEMANLARI SAN. VE TİC. A.Ş.**'nin Eyüp Sırçancı vekili Av. Ahmet Yaman, Av. Mustafa Doğan ve Av. Ramazan Akman'a olan borcundan dolayı, Gaziosmanpaşa 2. İcra Müdürlüğünün 23/07/2004 tarih ve 2004/6865 dosya nolu yazısı gereğince ihtiyati haciz konulmuştur. Anılan işlem 30/07/2004 tarihinde Faydalı Model Siciline kayıt edilmiştir.

Durum Şerh Olunur.

Uzman : S. İPEK
Şb. Md. : A. TUNA

S. İPEK
20/09/05

A. TUNA
20/09/05



TR 2003 01282 Y sayılı faydalı model belgesine, sahibi **DİZAYN TEKNİK PLASTİK BORU VE ELEMANLARI SAN. VE TİC. A.Ş.**'nin Ali İhsan Sabanlı'nın vekili Av. Ahmet Yaman, Av. Mustafa Doğan ve Av. Ramazan Akman'a olan borcundan dolayı, Gaziosmanpaşa 2. İcra Müdürlüğünün 23/07/2004 tarih ve 2004/6821 dosya nolu yazısı gereğince ihtiyati haciz konulmuştur. Anılan işlem 26/07/2004 tarihinde Faydalı Model Siciline kayıt edilmiştir.

Durum Şerh Olunur.

Uzman : S. İPEK
Şb. Md. : A. TUNA

29/09/05

020/09/05



TR 2003 01282 Y sayılı faydalı model belgesine, sahibi **DİZAYN TEKNİK PLASTİK BORU VE ELEMANLARI SAN. VE TİC. A.Ş.**'nin Yasemin Kemik'in vekili Av. Ahmet Yaman, Av. Mustafa Doğan ve Av. Ramazan Akman'a olan borcundan dolayı, Gaziosmanpaşa 2. İcra Müdürlüğü'nün 23/07/2004 tarih ve 2004/6873 dosya nolu yazısı gereğince ihtiyati haciz konulmuştur. Anılan işlem 30/07/2004 tarihinde, Faydalı Model Siciline kayıt edilmiştir.

Durum Şerh Olunur.



Uzman : S. İPEK
Şb. Md. : A. TUNA

20/09/05

CS 20/09/05

TR 2003 01282 Y sayılı faydalı model belgesine, sahibi **DİZAYN TEKNİK PLASTİK BORU VE ELEMANLARI SAN. VE TİC. A.Ş.**'nin Yasemin Kemik'in vekili Av. Ahmet Yaman, Av. Mustafa Doğan ve Av. Ramazan Akman'a olan borcundan dolayı, Gaziosmanpaşa 2. İcra Müdürlüğünün 23/07/2004 tarih ve 2004/6822 esas nolu yazısı gereğince ihtiyati haciz konulmuştur. Anılan işlem 26/07/2004 tarihinde, Faydalı Model Siciline kayıt edilmiştir.

Durum Şerh Olunur.

Uzman : S. İPEK
Şb. Md. : A. TUNA

20/09/05

20/09/05



T.C.

(10)TR 2003 01282 Y

(19) TÜRK PATENT ENSTİTÜSÜ

(12) Faydalı Model Belgesi

(21) Başvuru No.
u 2003/01282

(51) Buluşun tasnif sınıf(lar)ı
B65D 21/00

(22) Başvuru Tarihi
2003/08/07

(43) Başvuru Yayın Tarihi
2004/01/21

(11) Başvuru Yayın No.
TR 2003 01282 U

(45) Faydalı Model Belgesinin Veriliş Tarihi
2005/01/24

(30) Rüçhan Bilgileri (32) (33) (31)

(74) Vekil

İBRAHİM İSKENDER (DESTEK PATENT ANONİM ŞİRKETİ)

Tophane Ortapazar Cad. No:7 Osmangazi/
BURSA

(71) Faydalı Model Belgesi Sahibi

DİZAYN TEKNİK PLASTİK BORU VE ELEMANLARI SANAYİ VE TİCARET ANONİM ŞİRKETİ
Hadımköy Yolu San Bir 1.Bölge 4.Cad. No:23 Büyükçekmece 34860 İstanbul TR

(72) Buluşu Yapanlar

ZAFER GEMİCİ

Hadımköy Yolu San Bir 1.Bölge 4.Cad. No:23
Büyükçekmece34860 İstanbul TR

SACİT BEYENAL

Hadımköy Yolu San Bir 1.Bölge 4.Cad. No:23
Büyükçekmece34860 İstanbul TR

TAMER BİRTANE

Hadımköy Yolu San Bir 1.Bölge 4.Cad. No:23
Büyükçekmece34860 İstanbul TR

YARD. DOÇ. DR. AHMET KOYUN

Hadımköy Yolu San Bir 1.Bölge 4.Cad. No:23
Büyükçekmece34860 İstanbul TR

(54) Buluş Başlığı

Çok gözlü boru taşıma ve istifleme aparatı.

(57) Özet

Mevcut buluş; her biri içerisine boru biçimli malzeme (6) tedarik edilebilen ve esasen bu boru biçimli malzemenin (6) geometrik formuna sahip, birbirine bağlantılı bir den çok sayıda göz (1) içeren bir boru biçimli malzeme sevkiyat ve istifleme aparatıdır (5).

TR 2003 01282 Y

20.09.05

16/09/05

2005

ÇOK GÖZLÜ BORU TAŞIMA VE İSTİFLEME APARATI

TEKNİK ALAN

- 5 Mevcut buluş, boru biçimindeki malzemelerin sevkiyat ve istiflenmesini sağlayan çok gözlü boru taşıma ve istifleme aparatı ile ilgilidir.

Bilindiği üzere boru biçimli malzemeler; endüstriyel ve evsel amaçlı olarak inşaattan sıhhi tesisata kadar bir çok alt ve üst yapı sektöründe geniş bir kullanım 10 sahasına sahiptir. Son yıllarda boru biçimli malzemelerin plastik esaslı malzemelerden yapıla gelmesiyle tüketim ve üretim hacimlerinde dikkate değer bir artışın gerçekleşmesi, bu tür boru biçimli malzemelerin sevkiyat ve istiflenme problemini de beraberinde getirmiştir.

- 15 Üreticiler, bir taraftan tam zamanında üretim anlayışının gereksinimlerini yerine getirmeye çalışırken boru biçimli malzemelerin sevkiyat ve istiflenmesi gibi bu anlayışın uygulanmasını güçleştiren unsurlardan sakınmak için çeşitli çözümler getirme yollarına gitmişlerdir.

20 TEKNİĞİN BİLİNER DURUMU

Mevcut buluş kapsamındaki aparat, boru biçimli malzemelerin etkin biçimde sevkiyatı ve istiflenmesini sağlayan bir çözüm önermektedir. Mevcut çözümler arasında ise herhangi bir sarf malzemenin istiflenmesi için kullanılan temelde kutu 25 şekilli taşıyıcılar bulunmaktadır. Bu kutu şekilli taşıyıcılar, forklift vb. vasıtalarla kamyon gibi nakliye araçlarına taşınarak sevkiyata hazırlanmaktadır.

Ayrıca mevcut uygulamalar arasında özellikle boru malzemelerin boyutsal olarak fazla hacim kapladığı durumlarda herhangi bir kutu benzeri taşıyıcı kullanmaksızın 30 boruların üretim mahallinde temin edilen bir bölgede istiflenmesi ve buradan nakliye araçlarına taşınarak sevkiyata hazırlanması oldukça yaygındır.

Bahsedilen mevcut uygulamaların içerdiği en büyük dezavantajlar arasında boruların nakliye araçlarına yüklenmesi için geçen zamanın oldukça fazla olması, kutu taşıyıcıların kullanılması durumunda; boruların dairesel formasyonlarından ötürü bir çok borunun yan yana yada üst üste bulunduğu bir ortamda boşluk hacimlerin oluşması (atıl hacimler), borular için oldukça fonksiyonel bir özellik olan ve içerisinde conta vb. elemanları barındıran muf kesitlerinin harici darbelerden dolayı (boruların birbirine temasıyla oluşacak olan darbeler) oldukça muhtemeldir.

BULUŞUN AÇIKLAMASI

10

Mevcut buluşun amacı ; boru biçimli malzemelerin sevkiyat ve istiflenmesi durumlarında muadillerine göre daha az hacim kaplamasının sağlanmasıdır.

15

Mevcut buluşun bir diğer amacı ; boru biçimli malzemelerin sevkiyat ve istiflenmeleri durumunda fonksiyonel niteliklerinin muhafazasının sağlanmasıdır.

Mevcut buluşun bir diğer amacı ; boru biçimli malzemelerin sevkiyat ve istifleme maliyetlerinin azaltılmasının sağlanmasıdır.

20

Mevcut buluş; her biri içerisine boru biçimli malzeme tedarik edilebilen ve bu boru biçimli malzemenin geometrik formuna sahip, birbirine bağlantılı bir den çok sayıda göz içeren bir boru biçimli malzeme sevkiyat ve istifleme aparatıdır.

25

Mevcut buluş kapsamındaki boru biçimli malzeme sevkiyat ve istifleme aparatındaki gözler, tercihen kontüniye biçimli değildir. Böylelikle, ilgili göze boru biçimli malzemenin radyal yönde tedarik edilmesi mümkün olmaktadır. Ancak opsiyonel olarak bu gözler kontüniye parçalardan da oluşabilmekte böylelikle eksenel doğrultuda boru biçimli malzemelerin aparata tedariki mümkün olmaktadır.

30

ŞEKİLLERİN AÇIKLAMASI

Mevcut buluşun yapılanması ve ek elemanlarla birlikte avantajlarının en iyi şekilde anlaşılabilmesi için aşağıda açıklaması yapılan şekiller ile birlikte değerlendirilmesi gerekir.

Şekil 1'de mevcut buluş kapsamındaki boru biçimli sevkiyat ve istifleme aparatının ön görünüşü verilmiştir.

Şekil 2'de mevcut buluş kapsamındaki boru biçimli sevkiyat ve istifleme aparatının borular ile birlikte perspektif görünüşü verilmiştir.

ŞEKİLLERDEKİ PARÇALARIN REFERANS NUMARALARI

- | | |
|---|----------------------------------|
| 1 | Göz |
| 2 | Boru oturma yüzeyi |
| 3 | Ara bağlantı |
| 4 | Göz açıklığı |
| 5 | Boru taşıma ve istifleme aparatı |
| 6 | Boru |
| 7 | Muf bölgesi |

10 BULUŞUN DETAYLI AÇIKLAMASI

Şekil 1'de mevcut buluş kapsamındaki boru biçimli sevkiyat ve istifleme aparatının ön görünüşü verilmiştir. Boru taşıma ve istifleme aparatı (5) çok sayıda gözden (1) oluşmaktadır bu gözler (1) içerisine yerleştirilen boruyu sıkıca kavradıkları için bir çeşit kelepçe görevi de üstlenmektedir.

Gözlerin (1) iç yüzeyi, boru biçimli elemanların dış geometrik yüzeyi ile uyum sağlayacak şekilde tercihen dairesel formasyonlu boru oturtma yüzeyleridir (2). Ancak boru oturtma yüzeyleri (2), istiflenecek ve nakliye edilecek boruların dış yüzeyinin dairesel formasyon dışı örneğin elips, kare vs. olması durumunda elips, kare vs. formlarda da üretilebilmektedir.

Mevcut buluş kapsamındaki boru taşıma ve istifleme aparatının (5) gözleri (1) tercihen tam olarak kapalı olmayan biçimde – yarı açık – bir göz açıklığı (4) içermektedir. Böylelikle gözler (1) içerisine gözlerin (1) radyal doğrultusunda boruların tedarik edilmesi sağlanmaktadır. Ancak gözlerin (1) kelepçe

fonksiyonunu icra edebilmeleri için tercihen göz açıklık (4) mesafesi, göz çapından daha küçük olarak şekillendirilmiştir.

5 Gözler (1) yarı açık olarak şekillendirilebileceği gibi alternatif olarak tam kapalı bir formasyonda da şekillendirilebilmektedir. Bu durumda boruların gözler (1) içerisine yerleştirilmesi gözlerin (1) aksenal doğrultusundan sağlanabilmektedir.

10 Buluş kapsamındaki boru taşıma ve istifleme aparatındaki (5) gözler (1) hem gözlerin dış çeperlerinden birbirlerine direk olarak hem de ara bağlantılar (3) vasıtasıyla bağlanmaktadır. Böylelikle boru taşıma ve istifleme aparatının (5) hem elastik hem de plastik deformasyona karşı mukavemeti artırılmıştır.


15 Şekil 1'de görüldüğü üzere gözlerin (1) merkezlerinden geçen düşey eksenler tercihen birbirleri ile çakışık durumda değildir. Şekilsel olarak A düşey eksen, B ve C düşey eksenleri arasında bir bölgede konumunu almaktadır. Böylelikle düşey doğrultuda yükseklik kazancı sağlanmaktadır.

20 Boru taşıma ve istifleme aparatındaki (5) göz (1) sayısı arzu edilen sayıda yapılandırılmıştır ve gözler (1), düşey ve yatay olarak istenilen miktarda sıralanabilmektedir. Boru taşıma ve istifleme aparatının (5) malzemesi tercihen plastiktir ancak opsiyonel olarak plastik harici diğer materyallerden de üretilebilmektedir.

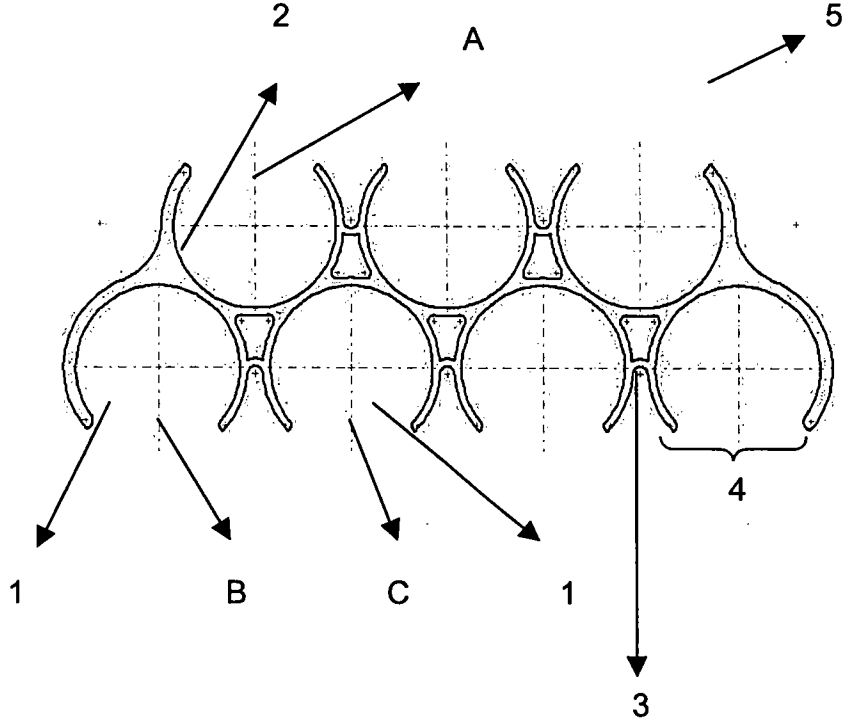
25 Şekil 2'de mevcut buluş kapsamındaki boru biçimli sevkiyat ve istifleme aparatının borular ile birlikte perspektif görünüşü verilmiştir. Boruların (6) muf (7) diye adlandırılan ve içerisinde conta gibi sızdırmazlık elemanlarının tespit edildiği dışı kısımları genel olarak borunun dış çapından daha büyük bir çapa sahiptir ve bu durumda; borular (6) aparata (5) dizildiğinde düşey doğrultuda muf bölgelerinin (7) çakışarak dengesizlik meydana getirmemesi için bir sütundaki muflu boruların bir 30 alt yada bir üst sütundaki muflu borularla ters biçimde (karşılıklı biçimde) aparata (5) dizilmesi sağlanmaktadır.

İSTEMLER

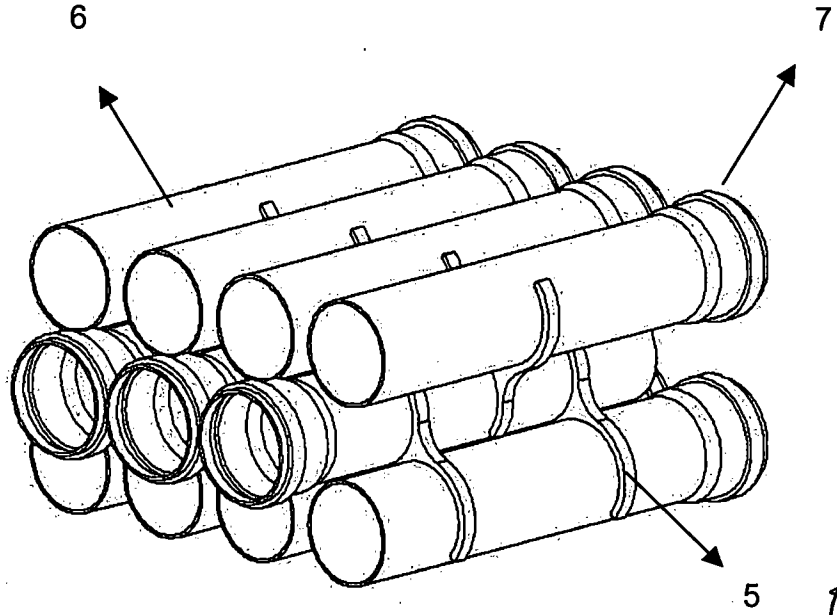
1. Her biri içerisine boru biçimli malzeme (6) tedarik edilebilen ve esasen bu boru biçimli malzemenin (6) geometrik formuna sahip, birbirine bağlantılı bir den çok sayıda göz (1) içeren bir boru biçimli malzeme sevkiyat ve istifleme aparatıdır (5).
2. İstem 1'e uyumlu bir aparat olup, özelliği; boruların (6) bahsedilen gözler (1) içerisine konumlandırılabilmesi için bu gözlerin (1) içerdiği açıklıklar (4) ile karakterize edilmektedir.
3. İstem 1'e uyumlu bir aparat olup, özelliği; bahsedilen gözlerin (1) birbirlerine bağlantısının dış çeperleri ile ve/veya gözler arasında tedarik edilen ara bağlantılar (3) ile yapılmasıdır.
4. İstem 1'e uyumlu bir aparat olup, özelliği; bahsedilen gözler (1) kapalı formda sürekli bir yapı içermektedir.
5. Yukarıdaki istemlerden herhangi birine uyumlu bir aparat olup, özelliği; bahsedilen gözlerin (1) merkezlerinden geçen düşey eksenler tercihen birbirleri ile çakışık durumda değildir.
6. Yukarıdaki istemlerden herhangi birine uyumlu bir aparat olup, özelliği; bahsedilen gözler (1), boruların iç yüzeyine konumlandırılması için boru oturma yüzeyleri (2) içermesidir.


06 Ağustos 2003


DESTEK PATENT, INC.
BAHAR GÜRSOY
PA... VEKİLİ



ŞEKİL 1



ŞEKİL 2

06 Ağustos 2003


DESTEK PATENT, INC.
BAHADIR GÜRSOY
PATENT VEKİLİ

AÇIKLAMALAR

1. Faydalı model belgesi verildikten sonra, üçüncü kişiler, faydalı model belgesinin verilmesine karşı, buluşun bütünlüğü ile ilgili 45 inci madde hükmü hariç olmak üzere, 42 nci ila 52 nci maddelerde belirtilen şekli eksiklikler bulunduğu gerekçesiyle Enstitü'ye itiraz yapabilir. Bu hususta bir itiraz yapabilmek için, yayınlanmış bulunan faydalı model belgesi başvurusuna daha önce itiraz yapılmış olması gerekmez.

Enstitü tarafından yapılan inceleme sırasında, buluşun bütünlüğü dışında, faydalı model belgesi verilmesi işlemleri ile ilgili 42 nci ila 52 nci maddelerde belirtilen, şekli bir işlem yerine getirilmemişse veya önemli bir şekli eksiklik yapılmışsa, itirazın bu noktada giderilmesine ilişkin Enstitü tarafından verilecek karar, faydalı model belgesi verilmesi ile ilgili işlemlerin geçersizliği ve eksikliğin yapıldığı yere kadar geriye dönülerek, işlemlerin yeniden yapılması sonucunu doğurur.

2. Bir patent başvurusu veya patentin korunması için gerekli olan yıllık ücretler, patentin koruma süresi boyunca her yıl vadesinde peşinen ödenir ve ücretin ödendiğini gösterir belge Türk Patent Enstitüsüne gönderilir. Vade tarihi, başvuru tarihine tekabül eden ay ve gündür. Yıllık ücretlerin belirtilen vadede ödenmemesi halinde, bu ücretler, ek bir ücretin ilavesi ile vadeyi takip eden altı ay içinde gecikmeli olarak ödenebilir. Belirtilen süreler içinde yıllık ücretlerin ödenmemesi halinde patent hakkı, bu ücretin son ödeme tarihi itibarıyla sona erer.
3. Patent sahibi veya yetkili kıldığı kişi, patentle korunan buluşu kullanmak zorundadır. Kullanma zorunluluğu, patentin verildiğine ilişkin ilanın ilgili bültende yayınlandığı tarihten itibaren üç yıl içinde gerçekleştirilir. Patent sahibi veya yetkili kıldığı kişi tarafından düzenlenen, Enstitü nezdinde buluşu kullanmakta olduğu kanıtlayacak resmi nitelikli kullanım belgesi, patentin kullanıldığı hakkındaki beyanı kapsamlı ve konu ile ilgili meslek kuruluşları, ticaret veya sanayi odaları veya ilgili başka kurumlarca onaylanmalıdır. Kurumlarca yapılan onayın, ayrıca başka bir merci tarafından onaylanmasına gerek yoktur. Kullanım belgesinde, patentin tarihi, numarası, buluş başlığı, kullanımın başladığı tarih beyanda bulunanın adı, adresi, imzası ve tanzim tarihinin bulunması gerekir.
4. Patent sahibi patent konusu buluşu kullanmıyorsa, Enstitü'ye yapacağı yazılı bir başvuru ile, patent konusu buluşu kullanmak isteyenlere lisans vereceğini bildirebilir.