

**ÖZET**

**BUZLUK İÇEREN BUZDOLABI**

5 Bu buluş, içine dondurulacak gıdaların yerleştirildiği bir dondurucu bölme (2),  
dondurucu bölmenin (2) üzerinde yer alan, dondurucu bölmeye (2) göre daha  
yüksek bir sıcaklıkta tutulan, içine soğutulacak gıdaların yerleştirildiği bir  
soğutucu bölme (4), soğutucu bölme (4) içine yerleştirilen eşyaların erişimine  
10 olarak sağlayan bir soğutucu kapısı (5) ve dondurucu bölmeden (2) soğutucu  
bölmeye (4) uzanan, dondurucu bölme (2) içinde üretilen buz parçacıklarının  
soğutucu kapısına (5) taşınmasını sağlayan bir transfer ünitesi (7) içeren bir  
buzdolabı (1) ile ilgilidir.

## İSTEMLER

1.
  - İçine dondurulacak gıdaların yerleştirildiği bir dondurucu bölme (2),
  - 5 - dondurucu bölmenin (2) üzerinde yer alan, dondurucu bölmeye (2) göre daha yüksek bir sıcaklıkta tutulan, içine soğutulacak gıdaların yerleştirildiği bir soğutucu bölme (4),
  - soğutucu bölme (4) içine yerleştirilen eşyaların erişimine olanak sağlayan bir soğutucu kapısı (5),
  - 10 - dondurucu bölmeden (2) soğutucu bölmeye (4) uzanan, dondurucu bölme (2) içinde üretilen buz parçacıklarının soğutucu kapısına (5) taşınmasını sağlayan bir transfer ünitesi (7)

**içeren,**

  - sonsuz vida formunda olup dikey doğrultuda uzanan bir mil (8) ve
  - 15 - mil (8) üzerine hareket edebilir şekilde takılan ve buz parçacıklarının taşınmasını sağlayan bir taşıyıcıya (9) sahip

**transfer ünitesi (7) ile karakterize edilen bir buzdolabı (1).**
2. Eğimli taşıma yüzeyine sahip taşıyıcı (9) ile karakterize edilen İstem 1'deki  
20 gibi bir buzdolabı (1).
3. Buz parçacıklarının yüklendiği noktadan aktarıldığı noktaya doğru aşağı yönde eğimli taşıma yüzeyine sahip taşıyıcı (9) ile karakterize edilen İstem 2'deki gibi bir buzdolabı (1).  
25
4. Soğutucu kapısı (5) üzerinde yer alan, soğutucu kapısı (5) açılmadan buz parçacıklarına erişime imkan veren bir buz sağlayıcı (6) ile karakterize edilen yukarıdaki istemlerden herhangi birindeki gibi bir buzdolabı (1).
- 30 5. Dondurucu bölme (2) ile soğutucu bölme (4) arasında bulunan, bölmeler arasında ısı yalıtımı sağlayan bir bölme duvarı (11) ve bölme duvarı (11)

**7.1288(ARC2012P00041)**

üzerinde yer alan, transfer ünitesinin (7) içinden geçtiği bir açıklık (12) ile karakterize edilen yukarıdaki istemlerden herhangi birindeki gibi bir buzdolabı (1).

5 6. Transfer ünitesi (7) boyunca, transfer ünitesi (7) içinde kalacak şekilde uzanan üstü altı açık kutu şeklinde bir kabin (10) ile karakterize edilen yukarıdaki istemlerden herhangi birindeki gibi bir buzdolabı (1).

10 7. Kabin (10) üzerinde yer alan, soğutucu kapısı (5) kapalı iken buz sağlayıcı (6) ile hemen hemen hizalanarak buz parçacıklarının alınmasına imkan veren bir boşluk (16) ile karakterize edilen İstem 6'daki gibi bir buzdolabı (1).

15 8. Kabinin (10) alt kenarını oluşturacak şekilde milin (8) alt ucuna monte edilen birinci sabitleme elemanı (13) ve kabinin (10) üst kenarını oluşturacak şekilde milin (8) üst ucuna monte edilen ikinci sabitleme elemanı (14) ile karakterize edilen İstem 6 veya 7'den herhangi birindeki gibi bir buzdolabı (1).

20 9. Birinci sabitleme elemanı (13) ve ikinci sabitleme elemanı (14) arasında mile (8) paralel uzanan taşıyıcının (9) üzerine takıldığı en az bir destek çubuğu (15) ile karakterize edilen İstem 8'deki gibi bir buzdolabı (1).

25 10. Taşıma yüzeyi üzerinde bulunan, taşıyıcının (9) mil (8) üzerinde yukarı yöndeki hareketi sırasında ikinci sabitleme elemanına (14) temas etmesini önleyen bir durdurucu (17) ile karakterize edilen İstem 8 veya 9'dan herhangi birindeki gibi bir buzdolabı (1).

11. Dondurucu bölmenin (2) içinde yer alan, buz parçacıklarının oluşturulmasını sağlayan bir buzluk (3) ile karakterize edilen yukarıdaki istemlerden herhangi birindeki gibi bir buzdolabı (1).

## 7.1288(ARC2012P00041)

12. Buzlukta (3) biriken buz parçacıklarının transfer ünitesine (7) aktarılmasını sağlayan iletim mekanizması (18) ile karakterize edilen İstem 11'deki gibi bir buzdolabı (1).
- 5 13. Buzluktan (3) çıkan buz parçacıklarının içine düştüğü bir kap (19), kap (19) içerisinde buz parçacıklarının yatay doğrultuda taşınmasını sağlayan burgu formunda bir aktarma elemanı (20) ve buz parçacıklarının kaptan (19) taşıyıcıya (9) geçişini sağlayan bir kanal (21) içeren iletim mekanizması (18) ile karakterize edilen İstem 12'deki gibi bir buzdolabı (1).
- 10
14. İletim mekanizmasından (18) transfer ünitesine (7) buz parçacıklarının iletimi sırasında kap (19) ile kaba (19) göre düşey doğrultuda daha aşağı konumda bulunan taşıyıcı (9) arasında uzanan, eğimli yapıda kanal (21) ile karakterize edilen İstem 13'teki gibi bir buzdolabı (1).
- 15
15. Kanal (21) üzerinde bulunan, kanaldan (21) geçen buz parçacıklarının sayısını tespit eden bir algılayıcı (22) ile karakterize edilen İstem 13 veya 14'ten herhangi birindeki gibi bir buzdolabı (1).

## TARİFNAME

### BUZLUK İÇEREN BUZDOLABI

5 Bu buluş, buzluk içeren bir buzdolabı ile ilgilidir.

Yiyecek ve içeceklerin dondurulmasını veya dondurularak saklanmasını sağlayan dondurucu bölmeler genellikle buzdolaplarının üst kısmında bulunmaktadır. Dondurucu bölmelerde, suyun dondurularak istendiğinde buz parçacıkları halinde  
10 kullanılmasını sağlayan buzluklar yer almaktadır. Ancak son zamanlarda daha geniş iç hacmin mümkün olması sebebiyle dondurucu bölmesi altta olan buzdolapları tercih edilmektedir. Bu tip buzdolaplarında kullanıcının buz alması için eğilmesi gerekmekte, bu durum da kullanım zorluğu oluşturmaktadır. Bu problemi aşmak için bazı buzdolaplarında, dondurucu bölmeyle verilen havanın bir  
15 kısmı üst taraftaki soğutucu bölmede oluşturulan özel yalıtımlı alana gönderilir ve suyun dondurularak buza dönüştürülme işlemi bu kısımda yapılır. Ancak soğutucu bölme hacminin önemli bir kısmı özel yalıtımlı alan tarafından kaplandığından mümkün olduğunca geniş olması istenen soğutucu bölme hacmi daralmaktadır.

20 Tekniğin bilinen durumunda yer alan KR100765196 sayılı Kore patent dokümanında, dondurucu bölmesi altta olan bir buzdolabında buz parçacıklarının buzluktan soğutucu bölmeyle taşındığı bir transfer ünitesi açıklanmaktadır.

Bu buluşun amacı, buz parçacıklarının dondurucu bölmeden soğutucu bölmeyle  
25 hassas bir şekilde ve kolaylıkla taşındığı bir transfer ünitesi içeren bir buzdolabının gerçekleştirilmesidir.

Bu buluşun amacına ulaşmak için gerçekleştirilen ilk istem ve bu isteme bağlı istemlerde açıklanan buzdolabı, dondurucu bölmesinde üretilen buz  
30 parçacıklarının soğutucu bölmesine taşınmasını sağlayan bir transfer ünitesi içermektedir.

## 7.1288(ARC2012P00041)

Buluş konusu buzdolabında, transfer ünitesi dondurucu bölmeden soğutucu bölmeye uzanan sonsuz vida formunda bir mil ve mil üzerinde yer alan, buz parçacıklarını dondurucu bölmeden soğutucu bölmeye götüren bir taşıyıcı  
5 içermektedir. Transfer ünitesi, içinde buz parçacıklarının taşındığı bir asansör gibi çalışmaktadır. Buz parçacıklarının soğutucu bölmeye aktarılması sayesinde kullanıcının buz parçacıklarına ulaşmak için dondurucu bölme kapısını açmasına gerek kalmamakta, dondurucu bölmenin ısınması engellenerek enerji tasarrufu sağlanmaktadır.

10

Buluşun bir uygulamasında taşıyıcı, üçgen prizma formundadır. Taşıyıcının meyilli yapısı sayesinde buz parçacıkları taşıyıcıdan buz sağlayıcıya kolaylıkla aktarılmaktadır.

15 Bu uygulamanın bir türevinde taşıyıcı, buz parçacıklarını aldığı nokta ile bıraktığı nokta arasında azalan yönde eğimli taşıma yüzeyine sahiptir. Taşıyıcının takoz (wedge) formunda olmasıyla buz parçacıkları taşıyıcı üzerinde yer çekimi kuvveti etkisiyle hareket etmektedir.

20 Buluşun bir uygulamasında buzdolabı, soğutucu kapısının üzerinde bulunan, soğutucu kapısı kapalıyken buz parçacıklarının erişimine olanak veren bir buz sağlayıcı içermektedir. Buz sağlayıcı sayesinde soğutucu bölmeye taşınan buz parçacıkları, soğutucu bölme kapısının açılmasına gerek kalmadan alınabilmekte ve enerji sarfiyatının önüne geçilmektedir.

25

Buluşun bir uygulamasında buzdolabı, alt kısmında bulunan soğuk havayı, üst kısmında bulunan sıcak havadan izole etmek için dondurucu bölme ve soğutucu bölme arasında bir bölme duvarı içermektedir. Bu uygulamada bölme duvarı üzerinde transfer ünitesinin bölmeler arası geçişini sağlayan bir açıklık yer  
30 almaktadır.

## 7.1288(ARC2012P00041)

Buluşun bir uygulamasında transfer ünitesinin etrafı tüp şeklinde bir kabinle çevrilidir. Kabin sayesinde transfer ünitesinin aktive olmasıyla meydana gelen gürültü ve titreşimin önüne geçilmektedir.

- 5 Bu uygulamanın bir türevinde kabin üzerinde soğutucu kapısı kapalı iken buz sağlayıcı ile üst üste gelerek buz parçacıklarının transfer ünitesinden çıkarılmasına imkan veren bir boşluk yer almaktadır.

10 Bu uygulamanın bir türevinde buzdolabı, kabinin açıkta kalan alt kenarını kapatan bir birinci sabitleme elemanı ve açıkta kalan üst kenarını kapatan bir ikinci sabitleme elemanı içermektedir. Bu sayede kabin içinde ısı yalıtımı sağlanmaktadır.

15 Bu uygulamanın bir türevinde buzdolabı, kabin boyunca uzanan, taşıyıcının mil ile birlikte dönmesini engelleyen bir destek çubuğu içermektedir. Bu sayede taşıyıcı dengeli bir şekilde hareket etmektedir.

20 Bu uygulamanın bir türevinde taşıyıcı üzerinde, taşıyıcının mil üzerindeki en üst konumunu belirleyen bir durdurucu yer almaktadır. Durdurucu sayesinde buz parçacıkları zarar görmemektedir.

Buluşun bir uygulamasında buz parçacıkları dondurucu bölmede bulunan bir buzlukta üretilmektedir.

25 Bu uygulamanın bir türevinde buz parçacıklarının buzluktan transfer ünitesine geçişi iletim mekanizması vasıtasıyla gerçekleşmektedir. İletim mekanizması buz parçacıklarının yatay doğrultuda taşınmasını sağlamaktadır.

30 Bu uygulamanın bir türevinde iletim mekanizması, buz parçacıklarının; içinde toplandığı bir kap, kap içindeki hareketini sağlayan delgi ucu formunda bir aktarma elemanı ve kaptan kabin içine geçişini sağlayan bir kanal içermektedir.

## 7.1288(ARC2012P00041)

Bu uygulamanın bir türevinde kap ile kaptan alacağı buz parçacıklarını soğutucu bölmeye taşıyacak olan taşıyıcı, taşıyıcı daha aşağı konumda olmak üzere, farklı seviyelerdedir. Bu uygulamada kanalın eğimli yapısı sayesinde buz parçacıklarının iletim mekanizmasından transfer ünitesine geçişi sırasında enerji tasarrufu sağlanmaktadır.

Bu uygulamanın bir türevinde kanal üzerinde, kanaldan geçen buz parçacıklarının sayısını tespit eden bir algılayıcı yer almaktadır. Bu sayede kullanıcı istediği sayıda buz parçacığına ulaşabilecek, ihtiyaç fazlası buz parçacıklarının buzluktan çıkmasının önüne geçilerek su israfının önlenmesi sağlanacaktır.

Buluş sayesinde soğutucu bölmesi üstte olan buzdolaplarında buz parçacıkları buzluktan soğutucu bölmeye taşınırken, erimenin ve kırılmanın minimum düzeyde olması sağlanmaktadır.

Bu buluşun amacına ulaşmak için gerçekleştirilen bir buzdolabına ilişkin örnek uygulamalar ekli şekillerde gösterilmiş olup, bu şekillerden;

Şekil 1 - Buluşun bir uygulamasında buzdolabının önden görünüşüdür.

Şekil 2 - Buluşun bir uygulamasında buzdolabının kapısı açıkken perspektif görünüşüdür.

Şekil 3 - Buluşun bir uygulamasında buzdolabının kapısı açıkken bir başka perspektif görünüşüdür.

Şekil 4 - Buluşun bir uygulamasında transfer ünitesinin, birinci sabitleme elemanının, ikinci sabitleme elemanının ve destek çubuğunun perspektif görünüşüdür.

Şekil 5 - Buluşun bir uygulamasında iletim mekanizması ve algılayıcının perspektif görünüşüdür.

**7.1288(ARC2012P00041)**

Şekillerdeki parçalar tek tek numaralandırılmış olup bu numaraların karşılığı aşağıda verilmiştir.

1. Buzdolabı
- 5 2. Dondurucu bölme
3. Buzluk
4. Soğutucu bölme
5. Soğutucu kapısı
6. Buz sağlayıcı
- 10 7. Transfer ünitesi
8. Mil
9. Taşıyıcı
10. Kabin
11. Bölme duvarı
- 15 12. Açıklık
13. Birinci sabitleme elemanı
14. İkinci sabitleme elemanı
15. Destek çubuğu
16. Boşluk
- 20 17. Durdurucu
18. İletim mekanizması
19. Kap
20. Aktarma elemanı
21. Kanal
- 25 22. Algılayıcı
23. Buz çağırma tuşu

Buzdolabı (1),

- dondurucu bölmenin (2) üzerinde yer alan, dondurucu bölmeye (2) göre  
30 daha yüksek bir sıcaklıkta tutulan, içine soğutulacak gıdaların  
yerleştirildiği bir soğutucu bölme (4),

## 7.1288(ARC2012P00041)

- soğutucu bölme (4) içine yerleştirilen eşyaların erişimine olanak sağlayan bir soğutucu kapısı (5),
- dondurucu bölmeden (2) soğutucu bölmeye (4) uzanan, dondurucu bölme (2) içinde üretilen buz parçacıklarının soğutucu kapısına (5) taşınmasını sağlayan bir transfer ünitesi (7)

5 içermektedir.

Buluş konusu buzdolabı (1), sonsuz vida formunda olup dikey doğrultuda uzanan bir mil (8) ve mil (8) üzerine hareket edebilir şekilde takılan ve buz parçacıklarının taşınmasını sağlayan bir taşıyıcı (9) içermektedir (Şekil 1, Şekil 2 ve Şekil 4).

Kullanıcı buz almak istediğinde dondurucu bölmede (2) hazır durumda bekleyen buz parçacıkları transfer ünitesine (7) aktarılır. Buz parçacıkları transfer ünitesine (7) aktarıldığında taşıyıcı (9) dondurucu bölme (2) içinde milin (8) alt kısmında bulunur. Buz parçacıklarının taşıyıcıya (9), geçişiyle birlikte elektrik motoru tarafından tahrik edilen sonsuz vida formundaki mil (8) dönmeye başlar. Milin (8) dönmesiyle birlikte taşıyıcı (9) da yukarı yönde hareket eder. Mil (8) hareketini tamamladığında taşıyıcı (9) buz parçacıklarıyla birlikte soğutucu bölmede (4) yer almaktadır. İşlem sonunda kullanıcı soğutucu kapısı (5) yüksekliğine taşınan buz parçacıklarına eğilmeden ulaşabilmektedir.

Buluşun bir uygulamasında taşıyıcı (9), eğimli taşıma yüzeyine sahiptir. Kullanıcı buz parçacıklarını soğutucu kapısından (5) almak istediğinde buz parçacıkları yer çekiminin etkisiyle taşıyıcının (9) soğutucu kapısına (5) en yakın noktasında toplanmakta, bu sayede buz parçacıklarına rahatlıkla ulaşabilmektedir.

Bu uygulamanın bir türevinde taşıyıcı (9) buz parçacıklarının yüklendiği noktadan aktarıldığı noktaya doğru aşağı yönde eğimli taşıma yüzeyine sahiptir. Bu sayede buz parçacıkları dondurucu bölmeden (2) transfer ünitesine (7) kolaylıkla yüklenmekte, transfer ünitesinden (7) soğutucu kapısına (5) kolaylıkla aktarılmaktadır.

## 7.1288(ARC2012P00041)

Buluşun bir uygulamasında buzdolabı (1), soğutucu kapısı (5) üzerinde yer alan, soğutucu kapısı (5) açılmadan buz parçacıklarına erişime imkan veren bir buz sağlayıcı (6) içermektedir. Buz parçacıklarının dondurucu bölmeden (2) soğutucu bölmeye (5) taşınması işlemi sonunda taşıyıcı (9), buz sağlayıcı (6) ile hizalı konuma gelmekte, kullanıcı buz sağlayıcıdan (6) buz parçacıklarını alabilmektedir.

Buluşun bir uygulamasında buzdolabı (1), dondurucu bölme (2) ile soğutucu bölme (4) arasında bulunan, bölmeler arasında ısı yalıtımı sağlayan bir bölme duvarı (11) ve bölme duvarı (11) üzerinde yer alan, transfer ünitesinin (7) içinden geçtiği bir açıklık (12) içermektedir. Açıklık (12) sayesinde buz parçacıkları dondurucu bölmeden (2) soğutucu bölmeye (4) taşınabilmektedir (Şekil 3).

Buluşun bir uygulamasında buzdolabı (1) transfer ünitesi (7) boyunca, transfer ünitesi (7) içinde kalacak şekilde uzanan üstü altı açık kutu şeklinde bir kabin (10) içermektedir. Kabin (10) sayesinde buz parçacıkları dondurucu bölmeden (2) soğutucu bölmeye (4) geçerken aradaki sıcaklık farkından etkilenmeden taşınmış olurlar.

Bu uygulamanın bir türevinde buzdolabı (1), kabin (10) üzerinde yer alan, soğutucu kapısı (5) kapalı iken buz sağlayıcı (6) ile hemen hemen hizalanarak buz parçacıklarının alınmasına imkan veren bir boşluk (16) içermektedir (Şekil 2).

Bu uygulamanın bir türevinde buzdolabı (1), kabinin (10) alt kenarını oluşturacak şekilde milin (8) alt ucuna monte edilen birinci sabitleme elemanı (13) ve kabinin (10) üst kenarını oluşturacak şekilde milin (8) üst ucuna monte edilen ikinci sabitleme elemanı (14) içermektedir. Milin (8) iki ucu birinci sabitleme elemanı (13) ve ikinci sabitleme elemanına (14) bağlanmakta bu sayede mil (8) kabin (10) içine yerleştirilmektedir (Şekil 4).

## 7.1288(ARC2012P00041)

Bu uygulamanın bir türevinde buzdolabı (1), birinci sabitleme elemanı (13) ve ikinci sabitleme elemanı (14) arasında mile (8) paralel uzanan taşıyıcının (9) üzerine takıldığı en az bir destek çubuğu (15) içermektedir. Taşıyıcının (9) mil (8) ile birlikte dönmeyip, doğrusal hareket ile ilerlemesi destek çubuğu (15) sayesinde gerçekleşmektedir (Şekil 4).

Bu uygulamanın bir türevinde buzdolabı (1), taşıma yüzeyi üzerinde bulunan, taşıyıcının (9) mil (8) üzerinde yukarı yöndeki hareketi sırasında ikinci sabitleme elemanına (14) temas etmesini önleyen bir durdurucu (17) içermektedir. Durdurucu (17), taşıyıcının (9) ikinci sabitleme elemanına (14) çarpmasını, bu sayede taşıyıcı (9) üzerinde bulunan buz parçacıklarının hasar görmesini önlemektedir (Şekil 4).

Buluşun bir uygulamasında buzdolabı (1), dondurucu bölmenin (2) içinde yer alan, buz parçacıklarının oluşturulmasını sağlayan bir buzluk (3) içermektedir. Bu sayede buz parçacıkları, dondurucu bölme (2) kapısı açıldığında içeri giren sıcak havadan dondurucu bölme (2) iç hacminin diğer kısımlarına nazaran daha az etkilenmektedir.

Buluşun bir uygulamasında buzdolabı (1), soğutucu kapısı (5) üzerinde yer alan, basıldığında transfer ünitesinin (7) çalışmasını sağlayan bir buz çağırma tuşu (23) içermektedir. Buz çağırma tuşu (23) buzlukta (3) bulunan buz parçacıklarının buz sağlayıcıya (6) ulaşmasını sağlayan sistemin tetiklenmesini sağlamaktadır.

Bu uygulamanın bir türevinde buzdolabı (1) buzlukta (3) biriken buz parçacıklarının transfer ünitesine (7) aktarılmasını sağlayan iletim mekanizması (18) içermektedir. Buzluğun (3) transfer ünitesine (7) doğrudan bağlanmayıp, buz parçacıklarının iletim mekanizması (18) vasıtasıyla transfer ünitesine (7) iletilmesi ile dondurucu bölme (2) iç hacmi daha esnek şekilde kullanılabilir (Şekil 5).

## 7.1288(ARC2012P00041)

Bu uygulamanın bir türevinde iletim mekanizması (18); buzluktan (3) çıkan buz parçacıklarının içine düştüğü bir kap (19), kap (19) içerisinde buz parçacıklarının yatay doğrultuda taşınmasını sağlayan burgu formunda bir aktarma elemanı (20) ve buz parçacıklarının kaptan (19) taşıyıcıya (9) geçişini sağlayan bir kanal (21) 5 içermektedir. Kullanıcı buz çağırma tuşunu (23) bastığında buz parçacıkları buzluktan (3) kaba (19) aktarılmaktadır. Elektrik motoru ile tetiklenen burgu formunda olan aktarma elemanları (20) dönerek buz parçacıklarını kanala (21) doğru iletir. Buz parçacıkları kanal (21) vasıtasıyla transfer ünitesine (7) geçer ve transfer ünitesi (7) içindeki hareketine başlar (Şekil 5).

10

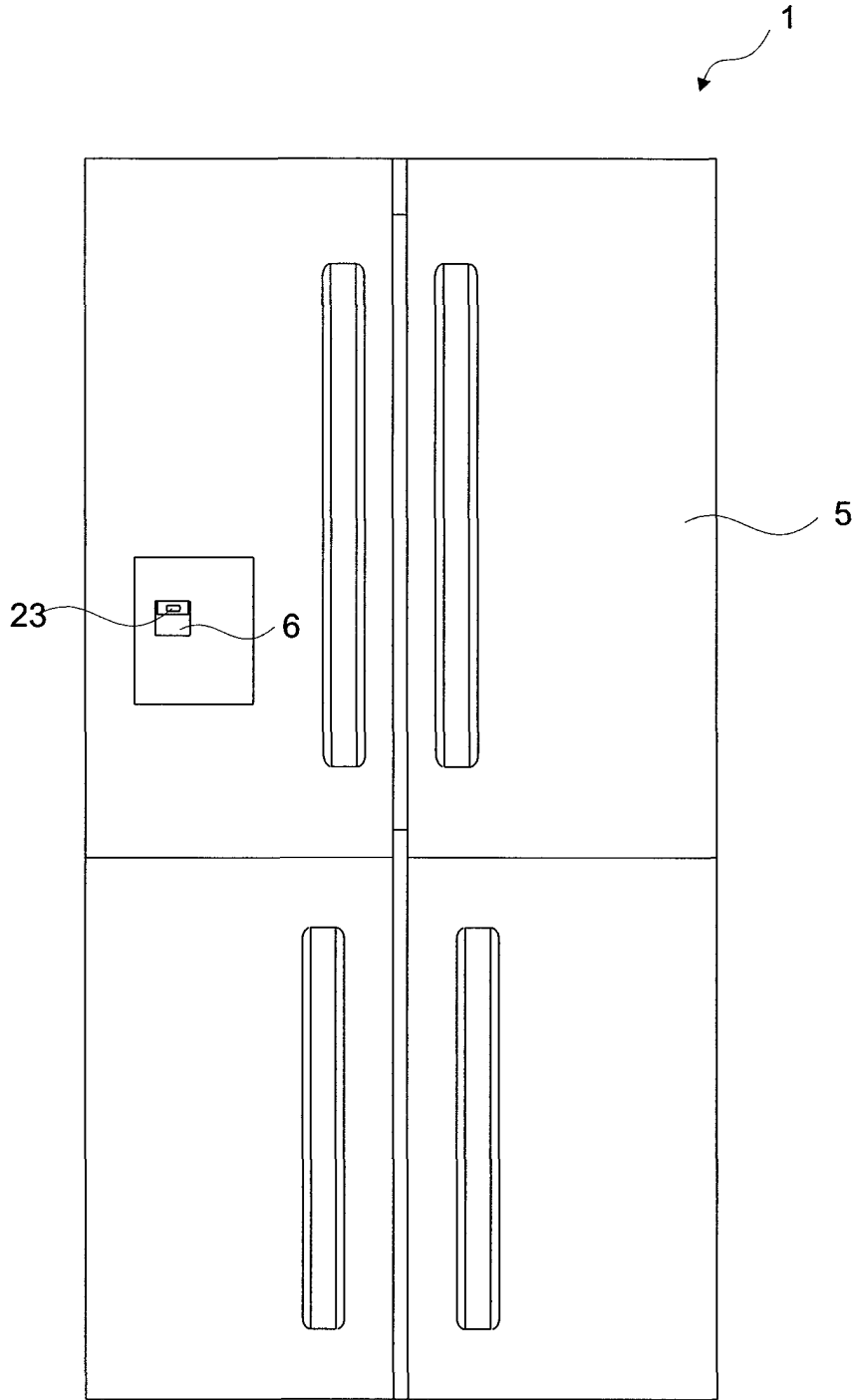
Bu uygulamanın bir türevinde buzdolabı (1), iletim mekanizmasından (18) transfer ünitesine (7) buz parçacıklarının iletimi sırasında kap (19) ile kaba (19) göre düşey doğrultuda daha aşağı konumda bulunan taşıyıcı (9) arasında uzanan, eğimli yapıda kanal (21) içermektedir. Bu sayede buz parçacıklarının, kaptan (19) 15 taşıyıcıya (9) iletilmesi yer çekimi kuvvetinin etkisiyle sağlanmakta, bu işlem sırasında fazladan enerji harcanmamaktadır.

Bu uygulamanın bir türevinde buzdolabı (1), kanal (21) üzerinde bulunan, kanaldan (21) geçen buz parçacıklarının sayısını tespit eden bir algılayıcı (22) 20 içermektedir. Bu uygulamada buzdolabı (1) ayrıca kullanıcıya istediği sayıda buz parçacığı verilmesine olanak tanıyan bir kontrol sistemi içermektedir.

Buluş konusu buzdolabı (1), alt kısmında bulunan dondurucu bölmedeki (2) buz parçacıklarını, üst kısımdaki soğutucu bölmeye (4) taşıyan bir transfer ünitesi (7) 25 içermektedir. Taşıyıcı (9) sayesinde buz parçacıklarının transfer ünitesi (7) ile mümkün olduğunca az teması sağlanmakta ve hasar görmesi engellenmektedir.

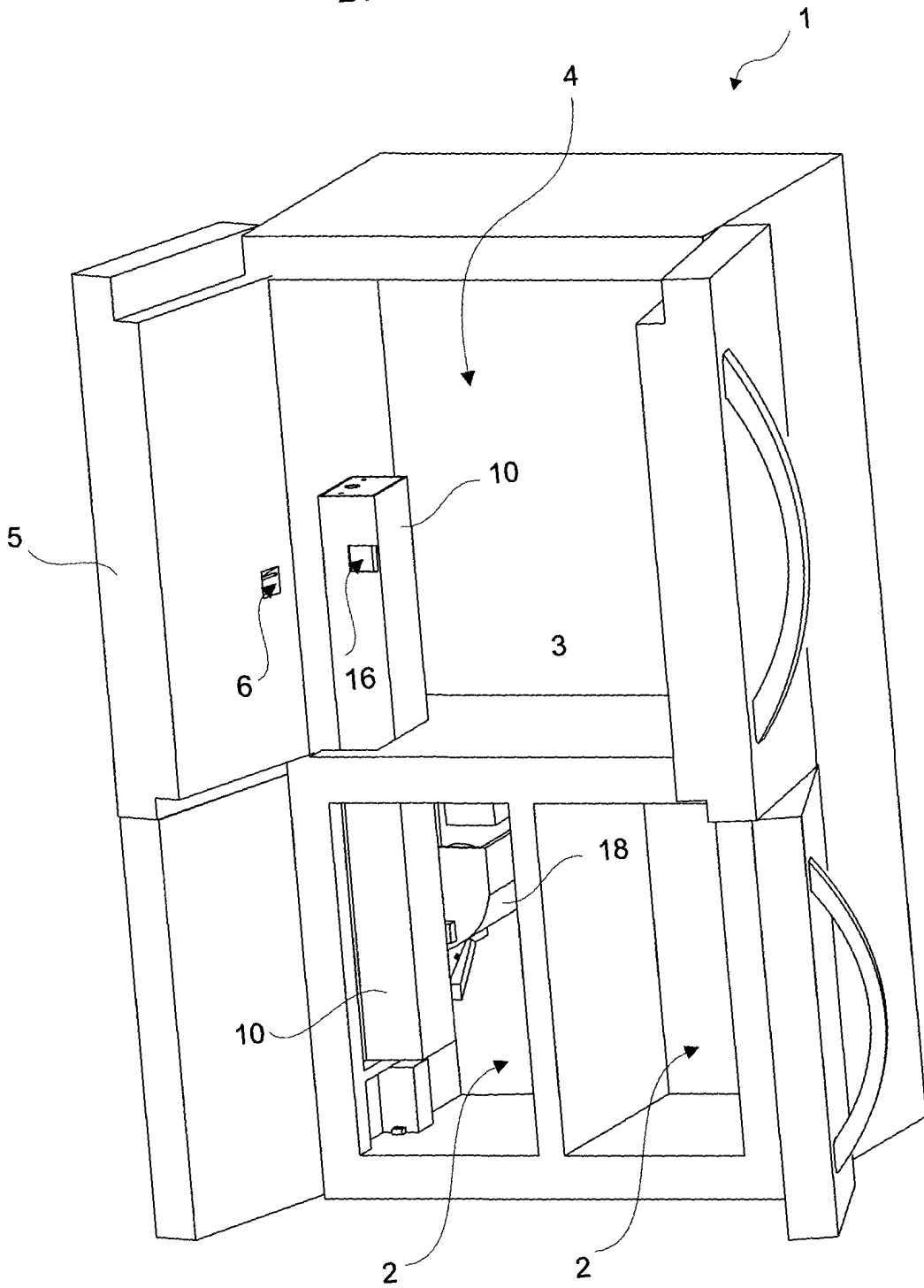
Buluş yukarıda açıklanan uygulamalar ile sınırlı olmayıp, teknikte uzman kişi kolaylıkla buluşun farklı uygulamalarını ortaya koyabilir. Bunlar buluşun istemler 30 ile talep edilen koruması kapsamında değerlendirilmelidir.

Şekil 1



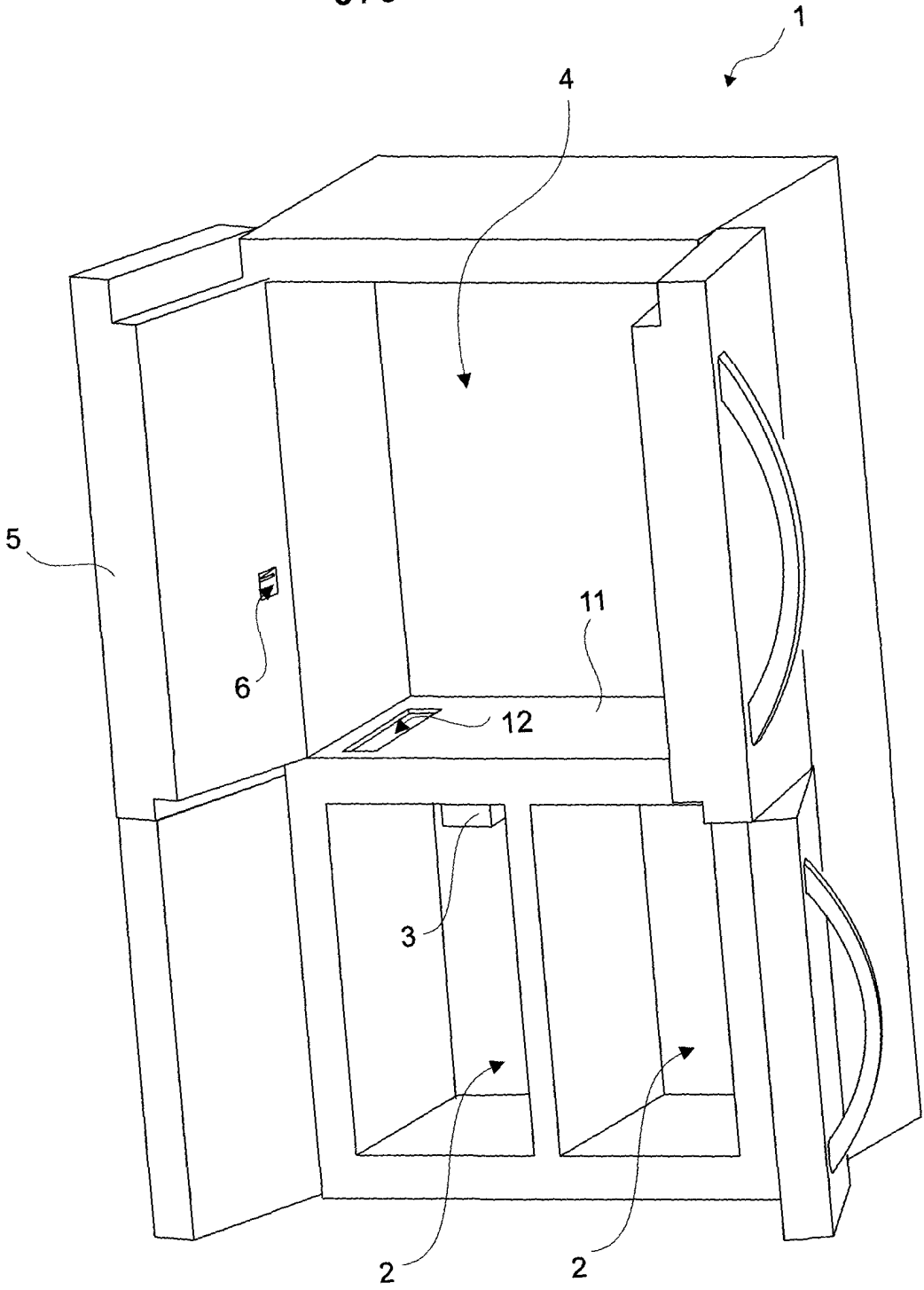
2 / 5

Şekil 2

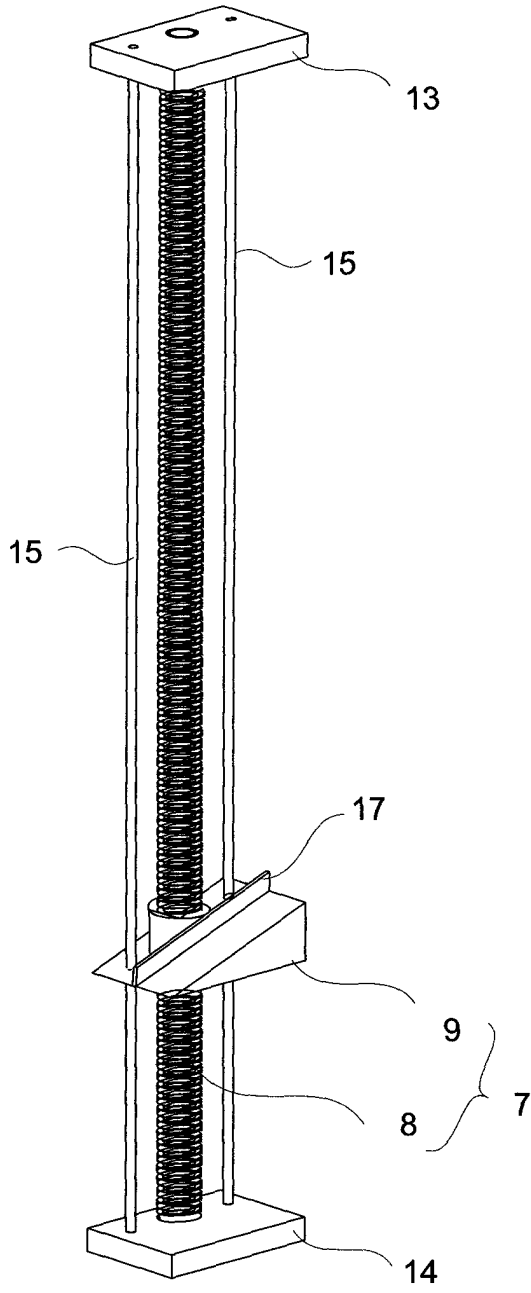


3 / 5

Şekil 3



Şekil 4



Şekil 5

