

ÖZET
BORULARIN TEST EDİLMESİ İÇİN BİR KEP

5 Bu buluş, bir test borusuna (6) paralel olacak şekilde kelepçe (2) boyunca konumlandırılan en az bir dikey kanal ve bu kanala takılmak üzere en az bir dikey baskı vidasına (4) sahip ve boruyu (6) dış tarafından sıkıştırmak için bir kelepçe (2), en az bir baskı plakası (3) ve en az bir sızdırmazlık elemanı (5), boruya (6) paralel olacak şekilde en az bir dikey vida kanalına sahip baskı plakası (3) ve kelepçedeki (2) 10 dikey kanaldan geçerek baskı plakasındaki (3) kanaldan da geçecek ve baskı plakasını (3) altından iterek sıkıştıracak ve böylece sızdırmazlık elemanını (5) da altından iterek sıkıştıracak şekilde konumlandırılan baskı vidası (4) içeren test edilecek çelik, ve kompozit boruların boruların alttan ve/veya üstten kapatılabilmesi için bir kep (1) ile ilgilidir.

15

İSTEMLER

- 1) Bir test borusuna (6) paralel olacak şekilde kelepçe (2) boyunca konumlandırılan en az bir dikey kanal ve bu kanala takılmak üzere en az bir dikey baskı vidasına (4) sahip ve boruyu (6) dış tarafından sıkıştırmak için bir kelepçe (2), en az bir baskı plakası (3) ve en az bir sızdırmazlık elemanı (5) içeren
- 5
- boruya (6) paralel olacak şekilde en az bir dikey vida kanalına sahip baskı plakası (3) ve
 - kelepçedeki (2) dikey kanaldan geçerek baskı plakasındaki (3) kanaldan da geçecek ve baskı plakasını (3) altından iterek sıkıştıracak ve böylece sızdırmazlık elemanını (5) da altından iterek sıkıştıracak şekilde konumlandırılan baskı vidası (4) ile karakterize edilen test edilecek boruların alttan ve/veya üstten kapatılabilmesi için bir kep (1)
- 10
- 2) Monte edilmiş halde iken, dikine kesit alındığında “L” şekline benzer bir kesite sahip ve bu pozisyonda bir ucundan sızdırmazlık elemanına (5) baskı yapan bir baskı plakası (3) ile karakterize edilen istem 1’deki gibi bir kep (1).
- 15
- 3) Kademeli olarak sıkıştırma yapabilir formda baskı vidası (4) ile karakterize edilen istem 1 veya 2’deki gibi bir kep (1).
- 20
- 4) Birkaç adet sızdırmazlık elemanını (5) sıkıştıracak formda baskı plakası (3) ve kademeli faturalı ve farklı eğiklik açılarındaki baskı plakası (3) ile yüksek basınçlarda da sızdırmazlık, aynı zamanda kep (1) içindeki kademeli faturalar açılması ve buna uygun kesitte baskı plakası (3) ile geniş kullanımlı yukarıdaki istemlerden herhangi birindeki gibi bir kapama başlığı yani kep (1)

TARİFNAME

BORULARIN TEST EDİLMESİ İÇİN BİR KEP

5 **Buluşun ilgili olduğu teknik alan**

Buluş, metal, plastik ve kompozit boru test uygulamalarında basınç testi amacıyla boruların iki başının kapatılması için bir kolay bağlantılı, sızdırmazlık düzeyi ayarlanabilen başlık ile ilgilidir.

10 **Önceki Teknik**

Tekniğin bilinen durumundaki kapama başlıklarında iki tip bulunmaktadır. Birincisinde, önce baskı plakası ve conta borunun üstüne geçirilmektedir. Daha sonra kep (başlık) borunun üstüne oturtulmaktadır. Baskı plakası ve conta kepe dayanmaktadır. Ve kelepçedeki kanal kenardan basılmak suretiyle contaya baskı uygulanmaktadır böylece çakararak geçmeyi gerekli kılan bir takma sistemi oluşturmaktadır. İkinci yöntemde ise conta kepin içindeki bir kanalda sabit takılı durmaktadır. Bu kepleri direk borunun üstüne koyup boruya geçirmek neredeyse presleme kadar bir kuvvet gerektirmektedir. Diğer yandan boru çaplarında biraz farklılık veya geometrik küçük hatalar olduğunda bu kepler sıvı kaçırmakta ve bu yüzden tam olarak sızdırmazlık sağlanamamaktadır.

Tekniğin bilinen durumundaki CN2702297Y sayılı dokümanda yukarıda anlatıldığı gibi dışarıdan ek kuvvet uygulanarak kullanılma gerekliliğinde olan bir test başlığı tanımlanmaktadır. Bu başlıkta 2 nolu conta 3 nolu baskı plakası ile sıkılmaktadır. Sıkımayı sağlayan dişlerin olduğu 4 nolu parçaya 5 nolu kelepçe kuvvet uygulayarak sıkılmaktadır ve 3 nolu baskı plakasına kuvvet uygulanarak 2 nolu contaya baskı yapılmaktadır.

30

Buluşun kısa açıklaması

5 Buluşun amacı, metal, plastik ve/veya kompozit boruların akışkanlık veya basınç testleri sırasında borunun sızdırma yapmasını engelleyecek kolay bağlantılı, sızdırmazlık düzeyi ayarlanabilen bir başlık gerçekleştirmektir.

Buluş konusu kep, test edilecek metal, plastik ve kompozit boruların alttan ve/veya üstten kapatılabilmesi içindir.

10 Kep, bir metal, plastik ve/veya kompozit test borusuna paralel olacak şekilde kelepçe boyunca konumlandırılan en az bir dikey kanal ve bu kanala takılmak üzere en az bir dikey baskı vidasına sahip ve söz konusu boruyu dış tarafından sıkıştırmak için bir veya daha çok parçadan oluşturulan kelepçe içermektedir. Kep ayrıca en az bir baskı plakası ve en az bir sızdırmazlık elemanı içermektedir.

15 Kepteki baskı plakası boruya paralel olacak şekilde en az bir dikey vida kanalına sahiptir.

20 Kep ayrıca; kelepçedeki dikey kanaldan geçerek baskı plakasındaki kanaldan da geçecek ve baskı plakasını altından iterek sıkıştırarak ve böylece sızdırmazlık elemanını da altından iterek sıkıştırarak şekilde konumlandırılan söz konusu baskı vidasını içermektedir.

25 Kep monte edilmiş halde iken, dikine kesiti alındığında baskı plakası, "L" şekline benzer bir kesite sahiptir. Baskı plakası bu pozisyonda bir ucundan sızdırmazlık elemanına baskı yapmaktadır.

Söz konusu baskı vidası kademeli olarak sıkıştırma yapabilir formdadır.

30 Buluş konusu kep ayrıca: Birkaç adet sızdırmazlık elemanını sıkıştırarak formda baskı plakası ve kademeli faturalı ve farklı eğiklik açılarındaki baskı plakası ile yüksek

basınçlarda da sızdırmazlık, aynı zamanda kep içindeki kademeli faturalar açılması ve buna uygun kesitte baskı plakası ile geniş kullanımlı bir kapama başlığıdır.

Buluşun ayrıntılı açıklaması

5

Şekil 1: Buluş konusu kepin patlatılmış halde boru ile birlikte görüntüsüdür.

Şekil 2: Buluş konusu kepin bir uygulamasının kesit görünüşüdür.

Şekil 3: Buluş konusu kepin bir diğer uygulamasının kesit görünüşüdür.

10 **Şekil 4:** Buluş konusu kepin bir diğer uygulamasında sızdırmazlık elemanının bir O-ring olduğu durumda kesit görünüşüdür.

Şekil 5: Buluş konusu kepin bir diğer uygulamasının kesit görünüşüdür.

Şekil 6: Buluş konusu kepin bir diğer uygulamasının kesit görünüşüdür.

Şekil 7: Buluş konusu kepin bir diğer uygulamasında sızdırmazlık elemanının bir O-ring olduğu ve baskı çemberi içerdiği durumda kesit görünüşüdür.

15 **Şekil 8:** Buluş konusu kepin bir uygulamasında boruya alttan ve üstten monte edilmiş halde kesit görünüşüdür.

Şekillerdeki referansların açıklaması:

20 Bu buluşun amacına yönelik olarak ekli şekillerdeki parçalar tek tek numaralandırılmış olup bu numaraların karşılığı aşağıda verilmiştir.

1. Kep
2. Kelepçe
3. Baskı plakası
- 25 4. Baskı vidası
5. Sızdırmazlık elemanı
6. Boru
7. Kelepçe yan sıkma elemanı
8. Baskı çemberi

30

Buluş konusu kep (1), boruyu sıkıştırmak üzere en az bir kelepçe (2), en az bir baskı plakası (3), en az bir sızdırmazlık elemanı (5), en az bir kelepçe yan sıkma elemanı (7) içermektedir.

- 5 Sıkma kelepçesi (2) iki veya daha çok parçadan oluşabilmektedir. Bu parçalar yan sıkma elemanı (7) ile birbirlerine sıkılarak monte edilmektedir.

Buluş konusu kep (1), test borusunun (6) açık olan her iki ucuna da yani boruya alttan veya üstten takılabilmektedir. Kep (1), baskı plakası (3) ile sızdırmazlık elemanının (5) konumlandırılması için bir yuva içermektedir.

Kep (1), test edilecek boru üzerine monte haldeyken, kelepçe (2) test edilecek boruyu (6) dıştan sıkmaktadır.

- 15 Kelepçe (2), en az bir dikey kanal ve bu kanala takılmak üzere en az bir dikey baskı vidası (4) içermektedir. Baskı vidası (4), farklı geometrilerde olabilmektedir. Kanal ve baskı vidası (4) test borusuna (6) paralel olmak üzere kelepçe (2) boyunca konumlandırılmıştır. Dikey vida kanallı kelepçe (2) baskı plakasını (3) iterek kepteki (1) sızdırmazlık elemanını (5) sıkıştırmaktadır.

20

Baskı plakası (3), dikey vida kanalları içermektedir. Baskı plakasının (3) vida kanalları da boruya (6) paralel olacak şekilde konumlandırılmıştır. Bu sayede montaj ile kelepçedeki (2) kanaldan geçen baskı vidası (4), baskı plakasındaki (3) kanaldan da geçmekte ve baskı plakasını (3) iterek sıkıştırmaktadır. Kep (1) monte edilmiş halde iken, dikine kesit alındığında baskı plakası (3) "L" şekline benzer bir kesite sahiptir ve bir ucundan sızdırmazlık elemanına (5) baskı yapmaktadır.

25

Buluşta baskı vidası (4) baskı plakasını (3), ve baskı plakası (3) da sızdırmazlık elemanını (5), alttan itki yani altından iterek bastırmaktadır.

30

Baskı vidası (4) baskı plakası (3) vasıtası ile sızdırmazlık elemanını (5) sıkıştırmaktadır. Baskı vidası (4), buluşun uygulamalarına göre farklı geometrilerde olabilmektedir. Sıkıştırma işlemi baskı vidası (4) sayesinde kademeli olarak yapılabilir. Böylece sızdırmazlık elemanı (5) ve/veya boru (6) hangi tipte
5 olursa olsun baskı plakası (3) ile tam temas sağlanarak sızdırmazlık etkin bir şekilde sağlanmaktadır. Üstelik sıkma miktarına bağlı olarak sızdırmazlık düzeyi de ayarlanabilmektedir.

Sızdırmazlık elemanı (5) buluşun uygulamalarına göre farklı veya standart o ring
10 ve/veya nutring olabilmektedir. Ancak buluşta özel kesitli sızdırmazlık elemanları da kullanılabilir. Buluş ile, sızdırmazlık elemanı (5) en az bir veya daha çok yuvarlak kesitli veya farklı kesitlerde kullanılabilir. Sızdırmazlık elemanı (5) buluşun bir uygulamasında bir baskı çemberi (8) içermektedir.

15 Buluş konusu kepin (1), conta oturacağı farklı geometriler geliştirilmiştir

Kep (1), farklı şekillerde yuva yapılarak baskı plakası (3) ile sızdırmazlık elemanına (5) (yani contaya) ev sahipliği yapacak kesitlere sahip bir keptir. Buluşta kepin (1) ağız kısmı farklı geometrilerde sahip olabilmektedir. Kepin (1) ağız kısmı farklı
20 geometriye sahip olsa bile buluşta efektif bir sızdırmazlık sağlanmaktadır.

Ek olarak buluşta baskı plakasının (3) sızdırmazlık elemanına bastığı yerde açılar çözümler üretilmiştir.

25 Buluşun uygulamalarına göre kepin (1) tek veya çoklu sızdırmazlık elemanı (5) içerebilir. Bu sayede yüksek basınçlarda kullanma olanağı sağlanmıştır.

Buluşta baskı plakası (3) dikey vida kanalları ile donatılmıştır. Böylece önce baskı plakası (3) ve sızdırmazlık elemanları (5) (örneğin conta) borunun (6) üstüne
30 sıvanmaktadır. Daha sonra kepin (1) borunun (6) üstüne oturtulmaktadır. Baskı plakası (3) kepin (1) doğru el ile kolayca çekilmekte ve kepin (1) farklı açılara sahip başlangıç

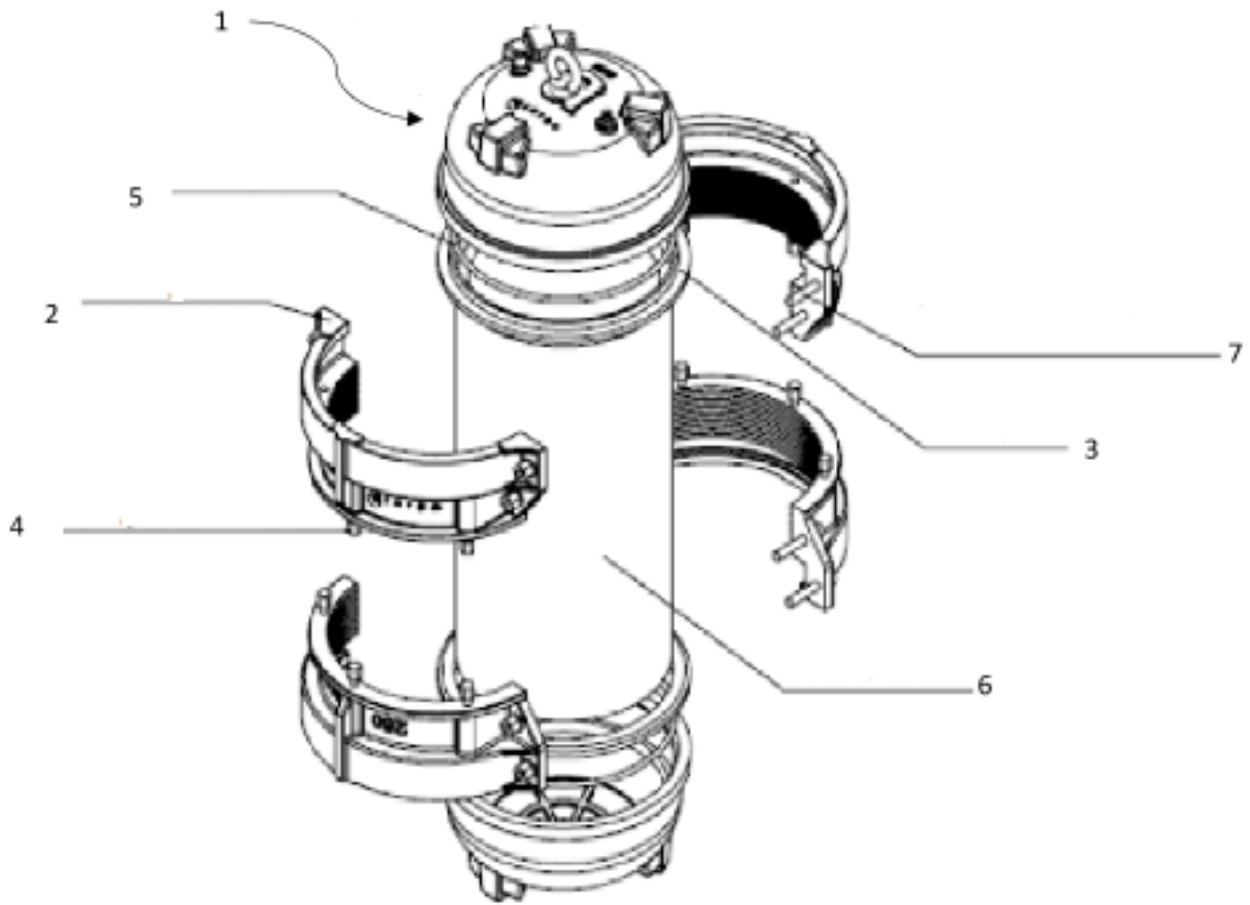
kısına yanařtırılmaktadır. Bu iřlemler yapılırken hi kuvvet uygulanması gerek bulunmamaktadır. Kelepeenin (2) baskı plakasını (3) ağızlayan kısmı, baskı plakasını (3) rahatlıkla kavrayacak řekilde baskı plakasından (3) daha geniř tasarlanmıřtır. Bylece kelepeenin (2) nceki teknikteki gibi akılmasına ve bu itkiyle sızdırmazlık elemanını sıkmasına gerek kalmamaktadır. Daha sonra kelepeedeki (2) baskı vidaları (4) sıkılmaktadır. Bu sayede kelepeedeki vidalar (4) farklı sıklıkta tm boru evresine uygun sızdırmazlık elemanı(5) baskısını gerekleřtirmektedir. Buluř konusu kep (1) tasarımı ile hi yk uygulanmadan sıkma iřlemi bařarılabilir. Bunun yanısıra dıř ap toleransı yani apın daha kk veya byk olması durumunu bu sistem tolere etmektedir. Yani ap deęiřse bile uygun sıklık ve bylece tam sızdırmazlık saęlanmaktadır.

Bu buluřla kepin (1) aęzında kademeli sızdırmazlık elemanı (5) baskısı ve/veya farklı sayıda sızdırmazlık elemanı kullanma olanaęı saęlanmıřtır. Buluřta kapama bařlıęının (yani kepin) iřlevsellięi ok geliřtirilmiřtir. Borunun (6) dıř geometrisinde kusurlarda bile buluř sızdırmazlık saęlamaktadır.

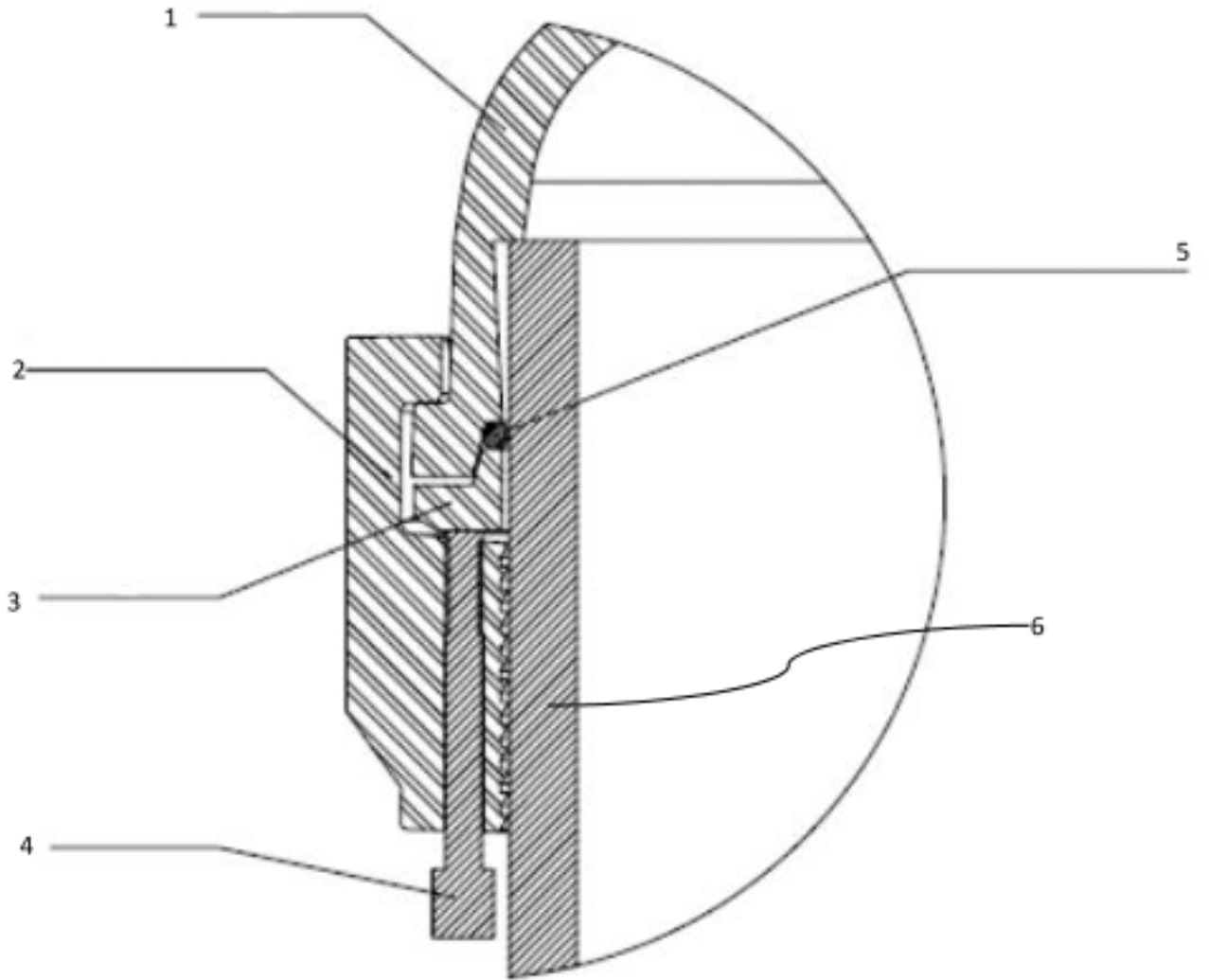
Buluř konusu boru bařlıęında (yani kepinde) kelepeede (2) bulunan saęlama cıvatalarının (yani baskı vidalarının (4)) itmesiyle kepin (2) aęzındaki baskı plakası (3) sızdırmazlık elemanını (5) istenen sıklıkta sıkmakta ve kepin (1) sızdırmazlıęını kolayca gerekleřtirilmektedir. Bu sayede zellikle nceki teknikteki bařlıkların boruya geirilmesi sırasında dıř kuvvet uygulama zorunluluęu ortadan kaldırılmıř ve her trl plastik, metal veya kompozit boruda (rneęin boru aplarında biraz farklılık veya geometrik hatalar olan borularda bile) etkin bir řekilde sızdırmazlık saęlayan bir bařlık elde edilmiřtir.

Buluř, yukarıda aıklanan uygulamalar ile sınırlı olmayıp, teknikte uzman kiři kolaylıkla buluřun farklı uygulamalarını ortaya koyabilir. Bunlar, buluřun istemler ile talep edilen koruması kapsamında deęerlendirilmelidir.

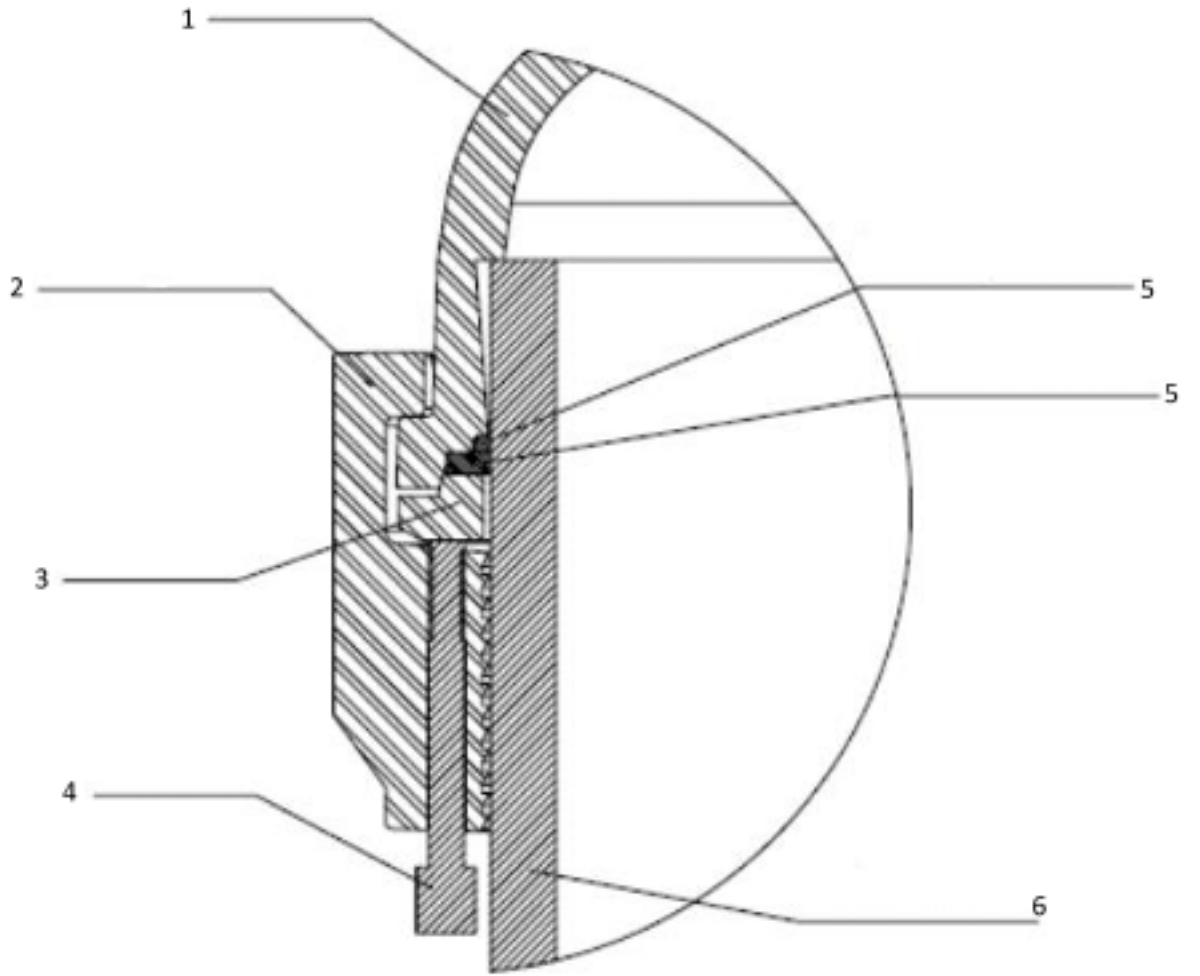
Şekil 1



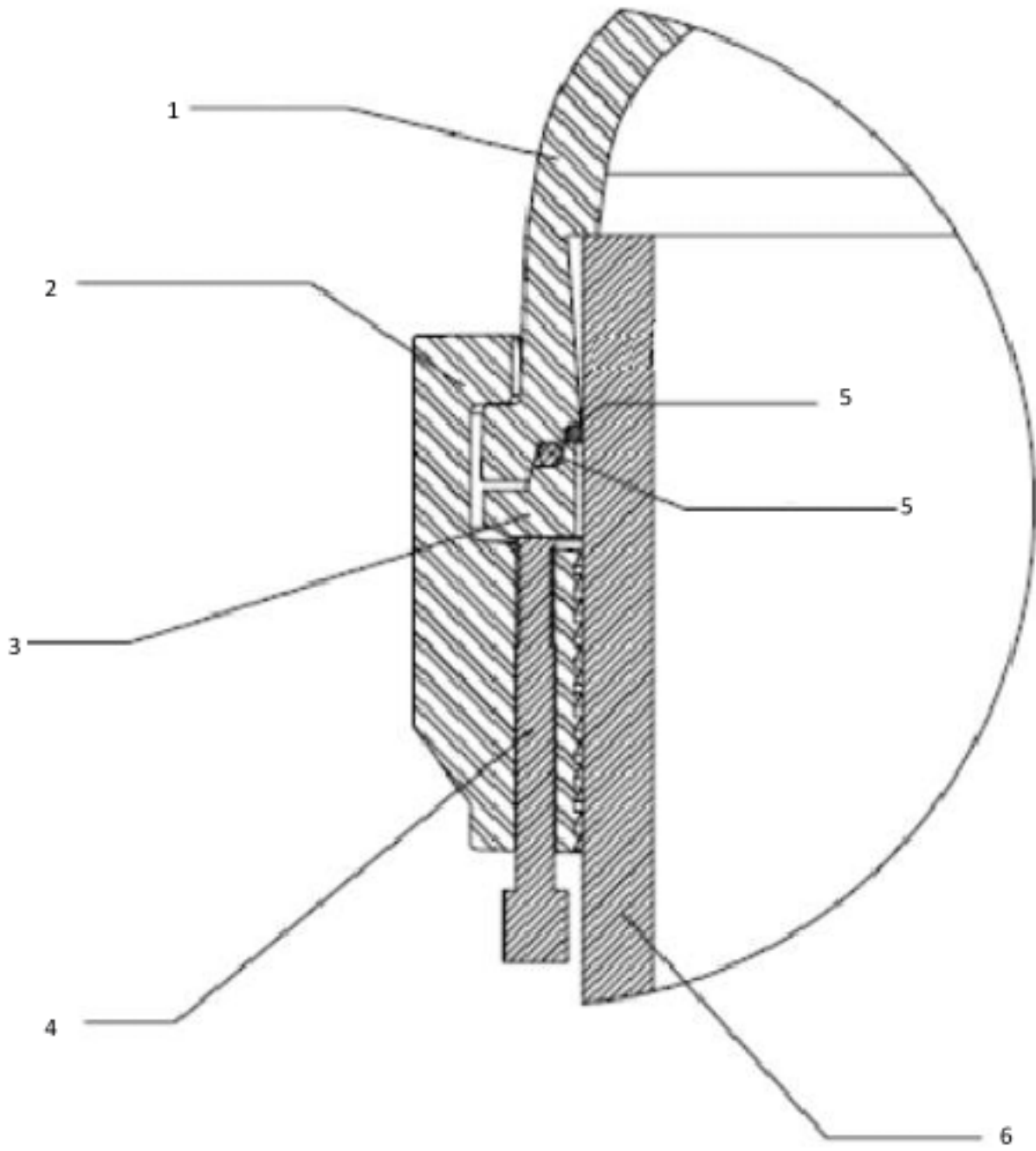
Şekil 2



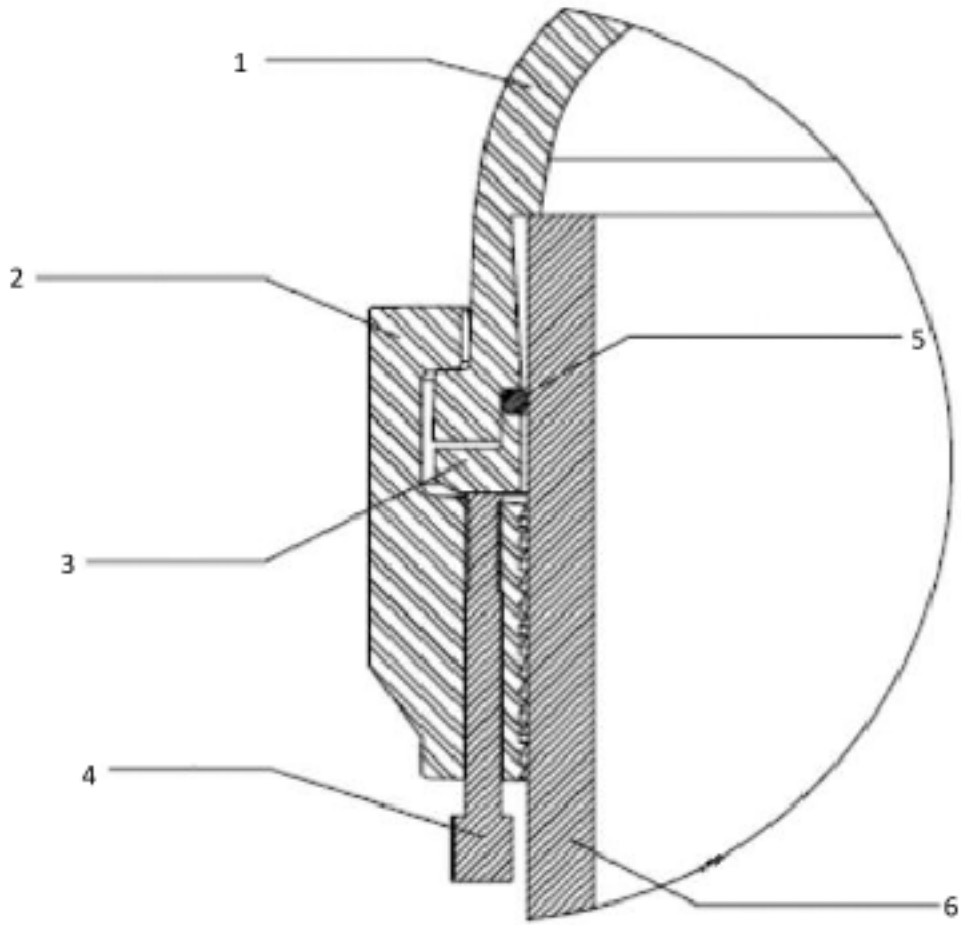
Şekil 3



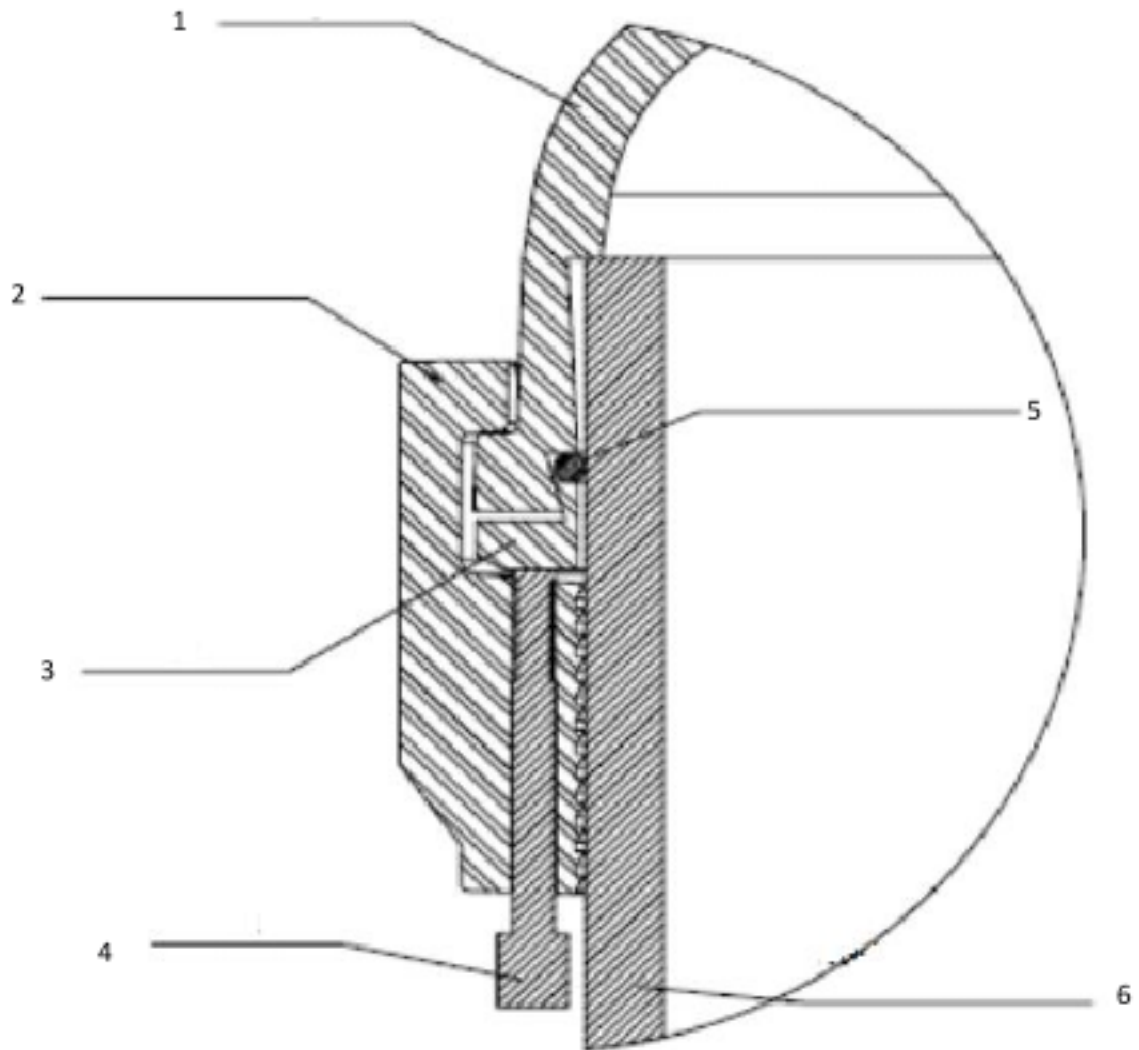
Şekil 4



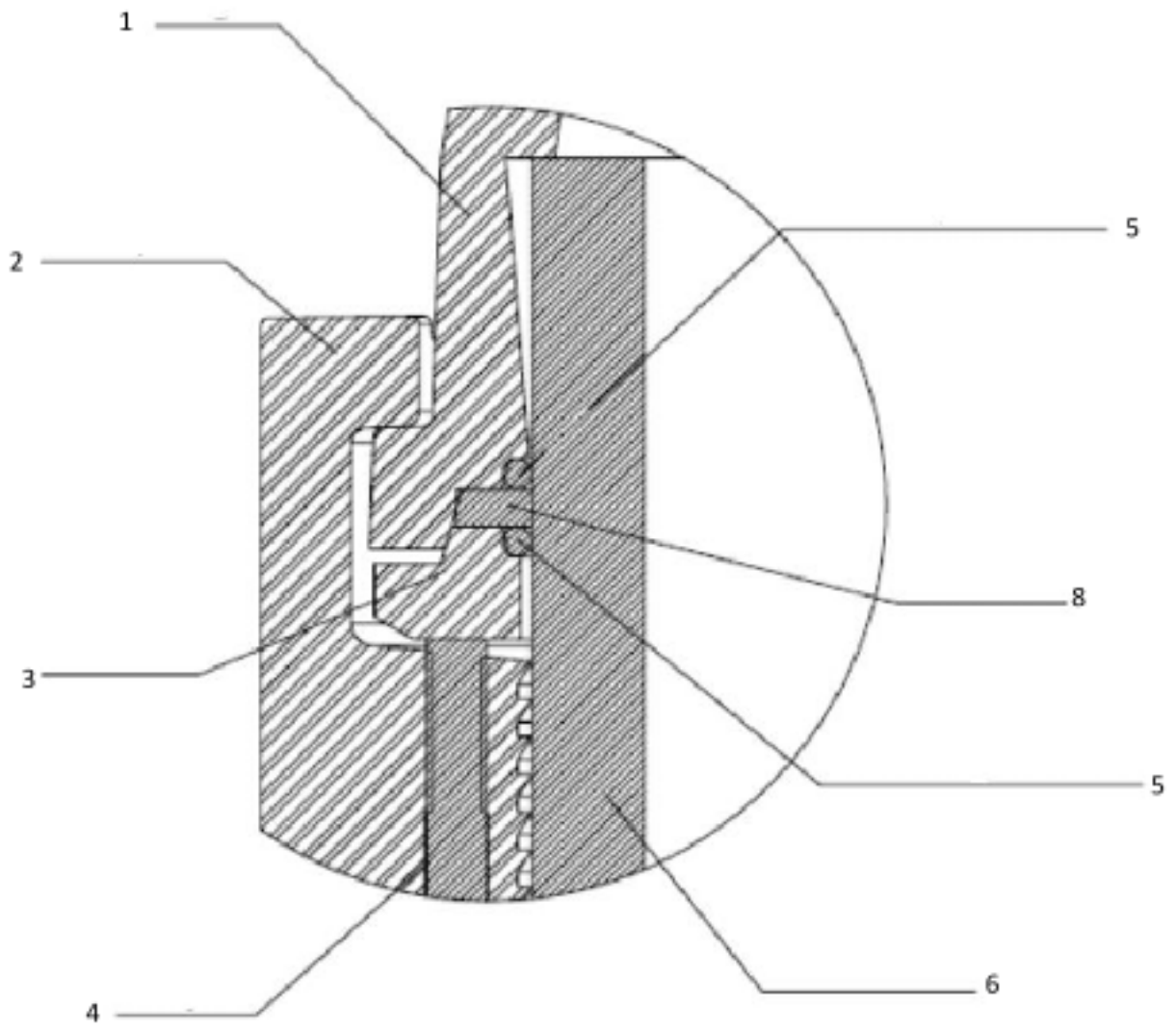
Şekil 5



Şekil 6



Şekil 7



Şekil 8

