

ÖZET**Biyobozunur özellikte nonwoven maske**

- 5 Buluş özellikle, polilaktik asit spunbond nonwoven kumaştan mamul dış katman (11) ve iç katman (13), polilaktik asit meltblown nonwoven kumaştan mamul orta katman (12) içeren maske (10) ile ilgilidir.

İSTEMLER

1. Kullanıcının ağız ve burnunu dışarıdan gelebilecek bakteri, virüs gibi mikroorganizmalar ile toz gibi partiküllere karşı koruyan, bahsedilen mikroorganizmalar ile partiküllerin maske (10) ile ilk temas ettikleri dış katman (11), filtrasyon yaparak koruma sağlayan orta katman (12) ve maskenin (10) kullanıcının tenine temas ettiği iç katman (13), maskenin (10) kenarlarından kaçak hava girişini engellemek üzere, dış katman (11) üzerine konumlandırılan burun teli (111) ve kullanıcının maskeyi (10) yüzüne sabitlemek üzere, iç katmana (13) irtibatlandırılan kulak lastikleri (131) içeren maske (10) olup, özelliği;

- bahsedilen dış katman (11) ve iç katman (13) polilaktik asit spunbond nonwoven kumaş, orta katman (12) polilaktik meltblown nonwoven kumaştan mamuldür.

TARİFNAME

Biyobozunur özellikte nonwoven maske

5 Teknik Alan

Buluş, kullanıcının ağız ve burnunu dışarıdan gelebilecek bakteri, virüs gibi mikroorganizmalar ile toz gibi partiküllere karşı koruyan ve doğada biyobozunmaya sahip üç katmanlı maske ile ilgilidir.

10 Buluş özellikle, polilaktik asit spunbond nonwoven kumaştan mamul dış katman ve iç katman, polilaktik asit meltblown nonwoven kumaştan mamul orta katman içeren maske ile ilgilidir.

Tekniğin Bilinen Durumu

15 Medikal alanlarda ve solunum yolu ile bulaşan salgın hastalıklardan korunmak üzere, medikal kumaş kullanılarak dikilmiş tek kullanımlık maskeler yaygın bir şekilde kullanılmaktadır. Söz konusu maskeleri medikal ortamlar dışında kronik hastalığı olanlar ya da alerjik yapısı olan kişiler de ayrıca yaygın olarak kullanılmaktadır. Bahsedilen maskeler toz partiküllerini tutarken damlacık gibi dış etmenlerden de solunum yolunu korumaktadır.

20

Bilinen teknikte özellikle salgın hastalıkla mücadele etmek için günümüzde birçok alternatif maske yapısı kullanılmaktadır. Söz konusu maskeler genellikle polipropilen, polyester, poliamid vs. hammaddelerden belirli standartlara göre üç katmanlı olacak şekilde üretilmektedir. Maskelerin iç ve dış kısımlarında daha çok polipropilen spunbond nonwoven kumaşı kullanılmakta iken orta kısımlarında filtrasyon ve koruma sağlamak amacıyla polipropilen meltblown nonwoven kumaş kullanılmaktadır. polipropilen hammaddeden elde edilen ürünlerin üretim metotlarına göre doğada 100 ila 1000 yıl arasında bozunduğu bilinmektedir. Dolayısıyla bu malzeme ile üretilen maskeler, doğaya atıldığında 1000 yıl boyunca yavaş yavaş bozunmaya devam edecektir. Bu süreç içerisinde, atık maskeler biyokirillik oluşturarak çevreyi ve canlıların yaşamını olumsuz yönde etkilemektedir.

30

Günümüzde çevre bilincinin gelişmesiyle her türlü tekstil ürününün elde edilmesinde kullanılacak kumaşın üretiminde, kalite, uygun fiyat, zamanında üretim ve müşteri beklentilerini yerine getirilmesi her ne kadar en önemli konuların başında gelse de ürünlerin üretim aşamalarında kullanılan ham maddelerin doğaya olumlu olumsuz katkıları da etkili olmaya başlamıştır. Dolayısıyla, salgın dönemlerinde sıklıkla kullanılmak üzere, doğada hızlı biyobozunmaya sahip kumaştan mamul maskelere de ihtiyaç duyulmaktadır.

35

Sonuç olarak yukarıda bahsedilen olumsuzluklardan ve eksikliklerden dolayı, ilgili teknik alanda bir yenilik yapma ihtiyacı ortaya çıkmıştır.

Buluşun Amacı

5 Mevcut buluş, yukarıda bahsedilen gereksinimleri karşılayan, tüm dezavantajları ortadan kaldıran ve ilave bazı avantajlar getiren, biyobozunur özellikte nonwoven maske ile ilgilidir.

Buluşun ana amacı, doğada hızlı biyobozunmaya sahip nonwoven kumaş ve nano teknoloji ile üretilen kumaş katmanlarından oluşan bir maske ortaya koymaktır.

10

Buluşun amacı, salgın dönemlerinde kullanım miktarı artan maskelerin doğaya atıldıklarında doğada kalma sürelerini en aza indirmektir.

15

Buluşun amacı, gerek üretim aşamasında gerekse kullanım süresi bittiğinde çevre ve insan sağlığını tehlikeye atacak durumların oluşmasına neden olmayan biyobozunur özellikte bir maske ortaya koymaktır.

20

Yukarıda anlatılan amaçların yerine getirilmesi için buluş, kullanıcının ağız ve burnunu dışarıdan gelebilecek bakteri, virüs gibi mikroorganizmalar ile toz gibi partiküllere karşı koruyan, bahsedilen mikroorganizmalar ile partiküllerin maske ile ilk temas ettikleri dış katman, filtrasyon yaparak koruma sağlayan orta katman ve maskenin kullanıcının tenine temas ettiği iç katman, maskenin kenarlarından kaçak hava girişini engellemek üzere, dış katman üzerine konumlandırılan burun teli ve kullanıcının maskeyi yüzüne sabitlemek üzere, iç katmana irtibatlandırılan kulak lastikleri içeren, doğada biyobozunmaya sahip maske olup, özellikleri;

25

- bahsedilen dış katman ve iç katman polilaktik asit spunbond nonwoven kumaş, orta katman polilaktik asit meltblown nonwoven kumaştan mamuldür.

30

Buluşun yapısal ve karakteristik özellikleri ve tüm avantajları aşağıda verilen detaylı açıklama sayesinde daha net olarak anlaşılacaktır ve bu nedenle değerlendirmenin de bu detaylı açıklama göz önüne alınarak yapılması gerekmektedir.

Buluşun Anlaşılmasına Yardımcı Olacak Şekiller

35

Şekil-1: Buluşa konu maskenin temsili görünümüdür.

Çizimlerin mutlaka ölçeklendirilmesi gerekmemektedir ve mevcut buluşu anlamak için gerekli olmayan detaylar ihmal edilmiş olabilmektedir. Bundan başka, en azından büyük ölçüde özdeş olan veya en azından büyük ölçüde özdeş işlevleri olan elemanlar, aynı numara ile gösterilmektedir.

5

Parça Referanslarının Açıklaması

10. Maske

11. Dış katman

111. Burun teli

10 **12.** Orta katman

13. İç katman

131. Kulak lastiği

Buluşun Detaylı Açıklaması

15 Bu detaylı açıklamada, biyobozunur özellikte nonwoven maske (10), sadece konunun daha iyi anlaşılmasına yönelik olarak ve hiçbir sınırlayıcı etki oluşturmayacak şekilde açıklanmaktadır.

20 Buluş, kullanıcının ağız ve burnunu dışarıdan gelebilecek bakteri, virüs gibi mikroorganizmalar ile toz gibi partiküllere karşı koruyan maske (10) ile ilgilidir. Buluşun en önemli özelliği; içerdiği dış katman (11) ve iç katmanın (13) polilaktik asit spunbond nonwoven kumaş, orta katmanın (12) polilaktik asit meltblown nonwoven kumaştan mamul olması sayesinde doğada biyobozunur özelliğe sahip olmasıdır.

25 Şekil-1'de buluşa konu maskenin (10) temsili görünümü verilmektedir. Maske (10) temel yapısı itibariyle, bakteri, virüs gibi mikroorganizmalar ile toz gibi partiküllerin maske (10) ile ilk temas ettikleri dış katman (11), filtrasyon yaparak koruma sağlayan orta katman (12) ve maskenin (10) kullanıcının tenine temas ettiği iç katman (13) içermektedir. Maske (10) ayrıca, maskenin (10) kenarlarından kaçak hava girişini engellemek üzere, dış katman (11) üzerine konumlandırılan burun teli (111) ve kullanıcının maskeyi (10) yüzüne sabitlemek üzere, iç katmana (130) irtibatlandırılan kulak lastikleri (131) içermektedir.

35 Buluşa konu maskeyi (10) oluşturan dış katman (11) ve iç katman (13), polilaktik asit spunbond nonwoven kumaştan, orta katman (12) ise, polilaktik asit meltblown nonwoven kumaştan mamuldür. Dış katman (11), orta katman (12) ve iç katmanda (13) kullanılan polilaktik asitten mamul kumaşların nonwoven teknoloji ile dokunmasıyla maskenin (10) kullanım sonrasında doğada çözünebilir olması sağlanmaktadır. Bu sayede, özellikle

pandemi koşullarında kullanımı artan maskelerin (10) insan yaşam alanlarına ve çevreye daha az zarar vermesi sağlanmaktadır.

Buluşa konu maskenin (10) üretim yöntemi şu şekildedir:

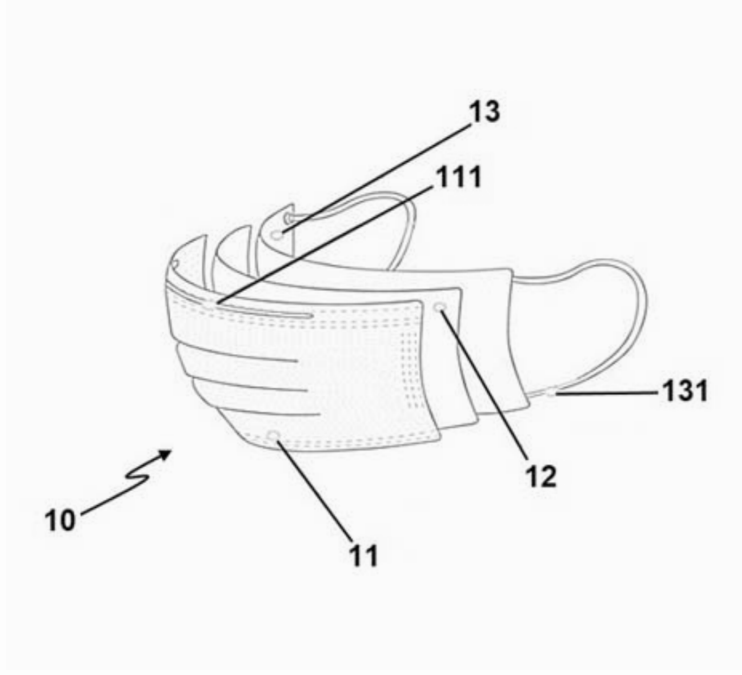
5 Dozajlama ünitesinden ekstrüder makinesine alınan polilaktik asit hammaddesi 205-250 °C'de eritilerek polimer fazına geçirilir. Polimer fazına geçen polilaktik asit spinning beam makinesine alınarak düzelerden geçirilir ve filament formu oluşturulur. Polilaktik asitten üretilen meltblown nonwoven kumaşı orta katman (12) olarak bant üzerine dökülür. Filament formuna dönüşen polilaktik asit sıcaklık, debi ve nemi sabit bir hava ile quench kabinet
10 içerisinde katı hale getirilerek yüzey oluşturmaya elverişli hale getirilir. Web forming alanında band üzerine dökülen filament nonwoven kumaş yüzeyini oluşturur. Nonwoven yüzey oluşturan polilaktik asit termal bağlama ünitesinden geçirilerek final formunu oluşturur. Polilaktik asit hammaddesinden üretilen spunbond nonwoven kumaş ve meltblown nonwoven kumaş, sarıcı makinasında sarılarak maskenin (10) üretiminde kullanılmak üzere
15 ebatlanır. Maske makinesinde, polilaktik asit spunbond nonwoven kumaş dış katman (11) ve iç katman (13), polilaktik asit meltblown nonwoven kumaş orta katman (12) olacak şekilde maske (10) haline getirilir.

20

25

30

35



Şekil-1