

ÖZET

HASADI YAPILMIŞ ÇAY BİTKİSİ ÜZERİNDEKİ SU ÖLÇÜM SİSTEMİ

Bu buluş, hasadı yeni yapılmış yeşil çay gibi tarım ürünleri yığınlarındaki suyun ölçülmesini sağlayan bir cihaz ile ilgilidir.

İSTEMLER

1. Tarım ürünleri yığınlarındaki suyun ölçülmesini sağlayan bir sistem **olup, özelliği;**

- 5
- Birbirine belirli bir mesafede tutulan iletkenlerden oluşarak, arasına yağmur suyu gibi iletken girdiğinde yağmur suyunun miktarına göre akım oluşmasını sağlayan, birbirinden bağımsız olmaları sayesinde yığının hangi bölgesinde su miktarının daha fazla olduğunu belirleyen ve bağımsız bir şekilde ölçüm aldığı için ölçüm değerlerini ayrı ayrı saklanmasını sağlayan en az bir iletken dizini (110),
- 10
- İletken dizilerin (110) üzerine oturduğu yalıtkan bir iskelet sağlayan en az bir gövdeyi (120),
- İletken diziler (110) arasındaki suyun oluşturduğu elektrik akımını yükselterek analog-dijital dönüştürücüler üzerinden sayısal veriye çevrilmesini sağlayan en az bir elektronik devreyi (130),
- 15
- Üzerinde su miktar-oran ölçümü, kalibrasyon ve şarj durumunu göstermeyi sağlayan en az bir LCD Ekran (141); Su ölçüm cihazının (100) açılıp kapatılabilmesini sağlayan en az bir çalıştırma tuşuna (142); Su ölçüm cihazı (100) gövdesi (120) tarım ürün yığına daldırıldıktan sonra basılarak ölçüm alınmasını sağlayan en az bir ölçme tuşuna (143); İçerisine bir hafıza kartı yerleştirilerek kontrol kartı (140) mikroişlemcisinde işlenmiş verilerin kayıt altına alınmasını sağlayan en az bir hafıza kartı yuvasına (144); Kontrol kartında (140)
- 20
- yer alarak kablosuz iletişim araçlarıyla verilerin mobil cihaz (200) üzerinden uygulamaya (201) iletilmesini sağlayan en az bir kablosuz haberleşme modülüne (145); Su ölçüm cihazının enerjisini sağlayan en az bir bataryaya (146); Su ölçüm cihazı (100) üzerinde bulunarak bataryanın (146) şarj edilmesini sağlayan en az bir USB şarj girişine (147) sahip ve LCD ekran (141), çalıştırma tuşu (142), ölçme tuşu (143), hafıza kartı yuvası (144), kablosuz haberleşme modülü (145), batarya (146), USB şarj girişi (147) ile iletişim kurarak içerisindeki mikroişlemci ile elektronik devreden (130) aldığı sinyallerin işlenmesini ve yığın içerisinde farklı yerlerden alınan ölçüm değerlerini
- 25
- 30

mikroişlemcisi üzerinde değerlendirerek ortalama su miktarının belirlenmesini sağlayan en az bir kontrol kartını (140)

İletken diziler (110) ve elektronik devre (130) içeren, birbirine eklenerek gövdenin (120) uzatılabilmesini sağlayan en az bir iç iletken dizi bloğunu (150),

İletken diziler (110) ve elektronik devre (130) içeren, iç iletken dizi bloğuna (150) bağlanarak gövdenin (120) ucunda bulunmayı sağlayan en az bir uç iletken dizi bloğunu (160); içeren

Hasadı yeni yapılmış yeşil çay gibi tarım ürünleri yığınlarında su miktarının ve oranının ölçülmesini sağlayan, aralarına yalıtkan madde yerleştirilip üst üste konması ile birbirlerine bağlanıp kalıp haline getirilerek iletken dizi bloklarını oluşturan, gövde (120) boyunun değiştirilebilmesi için iç iletken dizi bloğu (150) ve uç iletken dizi bloğu (160) bulunduran, en az bir su ölçüm cihazı (100),

- Mobil cihaz (200) üzerinde yürütülerek su ölçüm cihazında (100) ölçülen değerlerin kullanıcıya sunulmasını sağlayan en az bir uygulama (201) içeren kablosuz bağlantı ile su ölçüm cihazıyla (100) haberleşmeyi sağlayan en az bir mobil cihaz (200) içermektedir.

2. İstem-1'e uygun su ölçüm sistemi olup özelliği; iletkenliği yüksek ve zaman içinde korozyona karşı dayanıklı olan bir malzemedan üretilen iletken dizi (100) içermesidir.

3. İstem-1'e uygun su ölçüm sistemi olup özelliği; su ölçüm cihazında (100) yapılan ölçümlerin kablosuz haberleşme modülü (145) üzerinden mobil cihaza (200) gönderilmesini sağlayan kontrol kartı (140) içermesidir.

4. İstem-1'e uygun su ölçüm sistemi olup özelliği; kontrol kartından (140) gelen su miktarı değerini kullanıcıya sunmayı sağlayan LCD Ekran (141) içermesidir.

5. İstem-1'e uygun su ölçüm sistemi olup özelliđi; yıđınların ierisine kolay daldırılması iin sivri u bulundurmayı sađlayan bir u iletken dizi blođu (160) iermesidir.
- 5 6. İstem-1'e uygun su ölçüm sistemi olup özelliđi; u iletken dizi blođu (160) ve i iletken dizi bloklarının (150) üzerine yapıştırıcı, vidalama veya geçmeli olarak sabitlenebilmesini sađlayan gövde (120) iermesidir.
- 10 7. İstem-1'e uygun su ölçüm sistemi olup özelliđi; iletken dizilerden (110) oluřan iletken bloklarının, ölçüm cihazının gövde (120) boyunun deđiřtirilebilmesi iin i iletken dizi blođu (150) ve u iletken dizi blođu (160) olarak ayrı ayrı bulunmasıdır.
8. İstem-1'e uygun su ölçüm sistemi olup özelliđi; i iletken dizi blođu (150) ve u iletken dizi blođunun (160) kendilerine ait elektronik devre (130) iermesidir.

15

TARİFNAME

HASADI YAPILMIŞ ÇAY BİTKİSİ ÜZERİNDEKİ SU ÖLÇÜM SİSTEMİ

Buluşun ilgili olduğu teknik alan:

5 Bu buluş, hasadı yeni yapılmış yeşil çay gibi tarım ürünleri yığınlarındaki suyun ölçülmesini sağlayan bir cihaz ile ilgilidir.

Tekniğin bilinen durumu:

Hemen hemen her tarım ürünüde nem miktarı önemli bir parametre olmaktadır. Ürünlerin kuruluğu ya da farklı bir ifade ile nem oranı belli seviyelerde olması istenmektedir. Özellikle tahıl ürünlerinde nem ölçümü için çeşitli sensör sistemleri geliştirilmiştir. Yeşil çay gibi tarım ürünlerinde farklı bir durum vardır. Yeşil çay bitkisi hasadı yapılmasının hemen ardından fabrikada işlenmektedir. Bu yüzden hasattan sonra satılmaktadır. Tarlaların yakınında kısıtlı bir zaman aralığında gerçekleştirilen alım işleminde, yeşil çay yığınlarındaki su miktarının belirlenmesi önem arz etmektedir. Burada bitkinin içerisindeki su miktarı (nemi) önemli değildir. Hatta bitkinin içerisinde nem, bitkinin işlenmeye başlayana kadar tazeliğini koruması için olumlu bir etkidir. Ancak yağmur damllarından kaynaklı bitki üzerindeki su satıcıya ekstra bir maliyet doğurmaktadır.

20 Hasadı yapılan yeşil çayın, bahçeden toplandıktan sonra çay alım yerlerinde yığın halinde tartılma işlemi gerçekleştirilir ve üreticiye bu ağırlığa göre ödeme yapılmaktadır. Satış esnasındaki en büyük problemlerden birisi yeşil çay yığınlarındaki net çay ağırlığının belirlenememesidir. Özellikle yağmurlu havalarda yığınlarda biriken su miktarı toplam ağırlığı etkilemektedir. Güvenli bir alım-satım işlemi için yığınlardaki su miktarının belirlenmesi gerekmektedir.

25 Yığınlardaki su miktarının belirlenmesi tekniğinin bilinen durumunda yer almaktadır ancak güneşli ve yağmursuz havalarda hasadı yapılan çayda genellikle alım sırasında ölçülen ağırlığa göre ödeme yapılmaktadır. Havanın yağmurlu olduğu günlerde ise, ağırlığı ölçülen çayın tahminen belirlenen bir yüzdesi toplam ağırlıktan düşürülmektedir. Net bir hesaplama yapılamaması hem çay fabrikalarını hem de çay üreticilerini mali açıdan etkilemekte, hesapların gerçek değeri yansıtmaması durumunda satıcıya veya alıcıya ekstra bir maliyet olarak yansımaktadır.

Tekniğin bilinen durumundaki “TR2015/16829” numaralı başvuru incelenmiştir. Başvuruya konu edilen buluş, yatay depolarda, silolarda, konteynerlerde, gemi ambarlarında, balık çiftlikleri, yer altı depolarda depolanmakta olan sıvı olan veya olmayan tahıl, hububat, yağlık tohum, kepek, küspe, kuruyemiş vb. ürünlerde, ürün içindeki ısı, nem, ortam sıcaklığını, depolandığı süre boyunca, teleskobik prob gövdesiyle istenilen uzunluk sağlanan, personel ihtiyacı gerektirmeksizin, elektronik olarak ölçerek, internet üzerinden raporlayabilen, uyarıcı ve arşiv kaydı oluşturan bir ölçüm sistemi ile ilgilidir.

Tekniğin bilinen durumundaki “CN204255894U” numaralı başvuru incelenmiştir. Başvuruya konu edilen buluş, tahıl alımı, depolanması ve nakliyesi sırasında nem içeriğinin tespiti için kullanılan piston tipi bir tahıl nemi hızlı ölçüm cihazı ile ilgilidir.

Tekniğin bilinen durumundaki “CN107389746A” numaralı başvuru incelenmiştir. Başvuruya konu edilen buluş, bir tür tahıl yığını nem içeriği hat üzeri test yöntemi ve sistemini açıklamaktadır. Bu çalışmada tahıl yığını içerisine nem sensörü yerleştirilmektedir. Sensörden alınan elektrik voltajı bir denklemde işlenerek nem miktarı belirlenmektedir. Sensörler bir hat üzerinde bulunmaktadır ve sürekli ölçüm alınmaktadır.

Tekniğin bilinen durumunda yapılan çalışmalar özellikle tahıl nemi ölçmeye yöneliktir. Bu yüzden bu buluş özellikle çay bitkisi üzerine yoğunlaştırılmıştır. Yığınlarda biriken su miktarı toplam ağırlığı etkilemektedir. Güvenli bir alım-satım işlemi için yığınlardaki su miktarının belirlenmesi büyük önem taşımaktadır.

Sonuç olarak yukarıda anlatılan olumsuzluklardan dolayı ve mevcut çözümlerin konu hakkındaki yetersizliği nedeniyle ilgili teknik alanda bir geliştirme yapılması gerekli kılınmıştır.

Buluşun amacı:

Bu buluş, hasadı yeni yapılmış yeşil çay gibi tarım ürünleri yığınlarında su miktarının ve oranının hızlı ve güvenilir bir şekilde ölçülmesini sağlamaktadır.

Buluşun en önemli amacı, yığın halindeki tarım ürünündeki yüzeysel su miktarının – oranının bölgesel olarak tespit edilmesini sağlamasıdır.

Buluşun diğeri bir önemli amacı, büyük ve küçük yığınlar özelinde kullanılmasına yönelik buluş boyutunun da değiştirilebilir olmasını sağlamasıdır.

Buluşun bir diğeri amacı, yığın içerisindeki su miktarı – oranı tespitini ürünlere elle temas etmeden yapabilmelerini sağlamasıdır.

- 5 Buluşun bir diğeri amacı, yığınlardaki su miktarını – oranını ölçer bir cihaz olarak, taşınabilir ve hafif olmasını sağlamasıdır.

Buluşun bir diğeri amacı, ölçülen verilerin kayıt altında tutulabilmesini sağlamasıdır.

Buluşun bir diğeri amacı, verileri kablosuz iletim ile bilgisayar, tablet ve akıllı telefonlara gönderebilmeyi sağlamasıdır.

- 10 Buluşun yapısal ve karakteristik özellikleri ve tüm avantajları aşağıda verilen şekiller ve bu şekillere atıf yapılmak suretiyle yazılan detaylı açıklama sayesinde daha net olarak anlaşılacaktır. Bu nedenle değerlendirmenin de bu şekiller ve detaylı açıklama göz önüne alınarak yapılması gerekmektedir.

Sekillerin açıklaması:

- 15 **Şekil -1;** Buluş konusu su ölçüm cihazının görüntüsünü veren çizimdir.

Şekil -2; Buluş konusu iç iletken dizi bloğunun görüntüsünü veren çizimdir.

Şekil -3; Buluş konusu uç iletken dizi bloğunun görüntüsünü veren çizimdir.

Şekil -4; Buluş konusu kontrol kartının şematik görüntüsünü veren çizimdir.

Şekil -5; Buluş konusu su ölçüm sisteminin görüntüsünü veren çizimdir.

20

Referans numaraları:

100. Su ölçüm cihazı

110. İletken diziler

120. Gvde

130. Elektronik devre

140. Kontrol kartı

141. LCD Ekran

5 142. alıřtırma tuřu

143. lme tuřu

144. Hafıza kartı yuvası

145. Kablosuz haberleřme modl

146. Batarya

10 147. USB řarj giriři

150. İ iletken dizi bloęu

160. U iletken dizi bloęu

200. Mobil cihaz

201. Uygulama

15

Buluřun aıklaması

Bu buluř, hasadı yeni yapılmıř yeřil ay gibi tarım rnleri yıęınlarında su miktarının llmesini saęlayan bir sistem ile ilgilidir.

20 Buluř konusu su lm cihazı (100), iletken diziler (110), i iletken dizi bloęu (150), u iletken dizi bloęu (160), gvde (120), elektronik devre (130), kontrol kartı (140), LCD ekran (141), alıřtırma tuřu (142), lme tuřu (143), hafıza kartı yuvası (144), kablosuz haberleřme modl (145), batarya (146), USB řarj giriři (147) iermektedir.

İletken diziler (110), birbirine belirli bir mesafede tutulan iletkenlerden oluşmaktadır. İletken diziler (110), arasına yağmur suyu gibi iletken girdiğinde yağmur suyunun miktarına göre akım oluşmasını sağlamaktadır. İletken diziler (110), oluşan akım değişimi ile suyun algılanmasını sağlamaktadır. İletken diziler (110), elektronik devre (130) ile gövdede (120) bir bütün halinde bulunmayı sağlamaktadır. İletken diziler (110) aralarına yalıtkan madde yerleştirilerek üst üste konması ile birbirlerine bağlanıp kalıp haline getirilmesi ile iletken dizi bloklarını oluşturmaktadır. İletken dizilerden (110) oluşan iletken blokları, ölçüm cihazının gövde (120) boyunun değiştirilebilmesi için iç iletken dizi bloğu (150) ve uç iletken dizi bloğu (160) olarak ayrı ayrı bulunmayı sağlamaktadır. İç iletken dizi bloğu (150) ve uç iletken dizi bloğu (160) kendilerine ait elektronik devre (130) içermektedirler. İletken diziler (110), birbirinden bağımsız olmaları sayesinde yığının hangi bölgesinde su miktarının daha fazla olduğunu belirlemeyi sağlamaktadır. İletken diziler (110), bağımsız bir şekilde ölçüm aldığı için ölçüm değerleri ayrı ayrı saklanmaktadır.

15

Buluşun tercih edilen uygulamasında iletken dizi blokları, altıgen prizma şeklindedir. İletken diziler (110), altıgenin her yan yüzeyine yerleştirilen, paralel duyargalar arasındaki iletkenlik seviyesine göre sıvıların miktarını belirlemektedir. Bu iletkenlik değişimine göre su miktarındaki artış miktarı ile akım değişimi gözlemlenmektedir. Bu akım değişimine göre yeşil çay yaprağı üzerindeki su miktarı hesaplanmaktadır. İletken dizi bloğunun altıgen şeklinde tasarlanması, yüzeylerin bağımsız kullanılarak çözünürlüğün artırılmasını sağlamaktadır. İletken diziler (110), her katmandaki 6 yan yüzeyde toplam 12 iletken 6 duyarga bulundurmaktadır. İletken diziler (110) üç cm uzunluğunda olacak ve bu diziden on altı adet üst üste gelerek bir kalıp haline gelecektir. Bu iletken dizileri (110) arasında 0,5 cm uzunluğunda yalıtkan bir malzeme kullanılarak diziler arasında bağlantı gerçekleştirilecektir. Bu nedenle 3 cm duyarga dizisi uzunluğu, 0,5 cm diziler arasında dikey bağlantı uzunluğu ve 16 adet duyarga dizi olacağından kalıbın boyu yaklaşık 56-60 cm olmaktadır.

30

Gövde (120), iletken dizilerin (110) üzerine oturduğu yalıtkan bir iskelet sağlamaktadır. Gövde (120), üzerinde iç iletken dizi bloğu (150), uç iletken dizi bloğu (160), elektronik devre (130) ve kontrol kartı (140) içermektedir. Gövde (120), uç iletken dizi bloğu (160) ve iç iletken dizi bloklarının (150) üzerine yapıştırıcı, vidalama veya geçmeli olarak sabitlenebilmesini sağlamaktadır.

Elektronik devre (130), iletken diziler (110) arasındaki suyun oluşturduğu elektrik akımını yükselterek analog-dijital dönüştürücüler üzerinden sayısal veriye çevrilmesini sağlamaktadır.

5

Kontrol kartı (140), içerisindeki mikroişlemci ile elektronik devreden (130) aldığı sinyallerin işlenmesini sağlamaktadır. Kontrol kartı (140) içerisinde, LCD ekran (141), çalıştırma tuşu (142), ölçme tuşu (143), hafıza kartı yuvası (144), kablosuz haberleşme modülü (145), batarya (146), USB şarj girişinden (147) oluşmaktadır.

10

Kontrol kartı (140), su ölçüm cihazında (100) yapılan ölçümlerin değerlendirilerek, sonucun hafızaya kaydedilmesini ve LCD ekranda (141) görüntülenmesini sağlamaktadır. Buluşun bir uygulamasında kontrol kartı (140), yapılan ölçümleri değerlendirerek bilgisayara veya akıllı telefona bilgi aktarımı yapılmasını sağlamaktadır. Kontrol kartı (140), yığın içerisinde farklı yerlerden alınan ölçüm değerlerini mikroişlemcisi üzerinde değerlendirerek ortalama su miktarının belirlenmesini sağlamaktadır.

15

LCD Ekran (141), üzerinde su miktar-oran ölçümü, kalibrasyon ve şarj durumunu göstermeyi sağlamaktadır. LCD Ekran (141), kontrol kartından (140) gelen su miktarı değerini kullanıcıya sunmayı sağlamaktadır.

20

Çalıştırma tuşu (142), su ölçüm cihazının (100) açılıp kapatılabilmesini sağlamaktadır.

25

Ölçme tuşu (143), su ölçüm cihazı (100) gövdesi (120) tarım ürün yığınının daldırıldıktan sonra basılarak ölçüm alınmasını sağlamaktadır.

Hafıza kartı yuvası (144), içerisine bir hafıza kartı yerleştirilerek kontrol kartı (140) mikroişlemcisinde işlenmiş verilerin kayıt altına alınmasını sağlamaktadır.

30

Kablosuz haberleşme modülü (145), kontrol kartında (140) yer alarak bluetooth, WiFi gibi kablosuz iletişim araçlarıyla verilerin mobil cihaz (200) üzerinden uygulamaya (201) iletilmesini sağlamaktadır. Bu özellik ile akıllı telefon veya tabletler ile bağlantı

kurularak, bu cihazlar özelinde hazırlanacak kullanıcı arayüzü programında veriler izlenebilecektir.

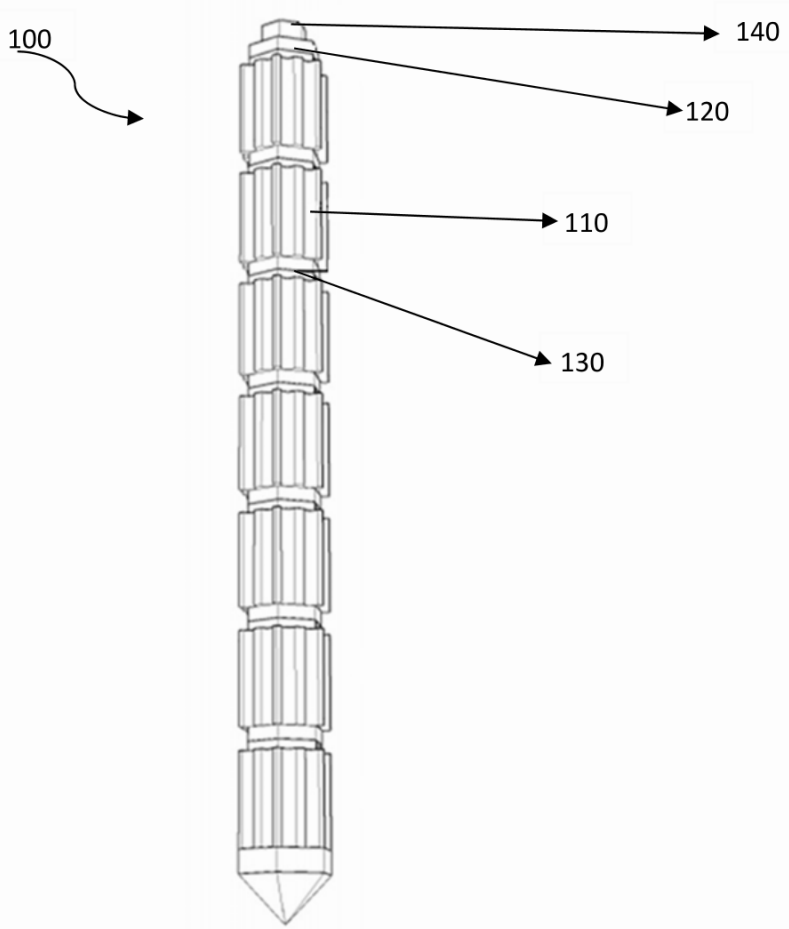
5 Batarya (146), su ölçüm cihazının enerjisini sağlamaktadır. USB şarj girişi (147), su ölçüm cihazı (100) üzerinde bulunarak bataryanın (146) şarj edilmesini sağlamaktadır.

Mobil cihaz (200), kablosuz bağlantı ile su ölçüm cihazı (100) ile haberleşmeyi sağlamaktadır. Uygulama (201), mobil cihaz (200) üzerinde yürütülerek su ölçüm cihazında (100) ölçülen değerlerin kullanıcıya sunulmasını sağlamaktadır.

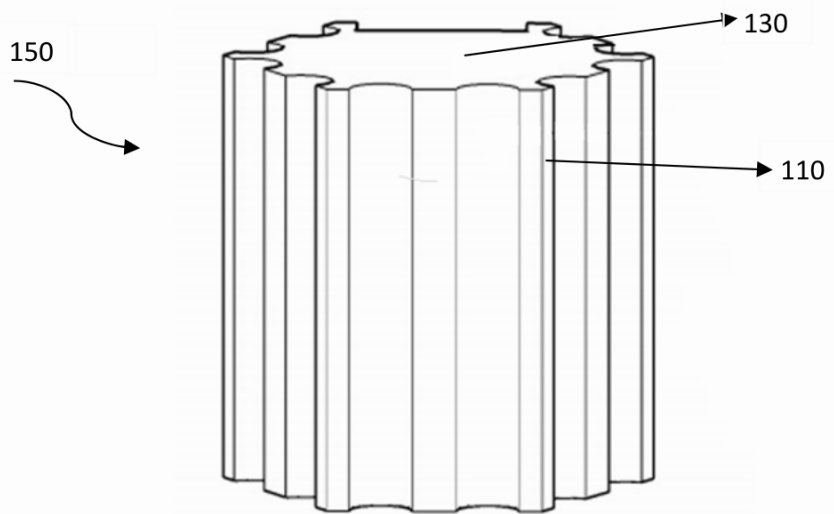
10 Buluşun tercih edilen uygulamasında, iletken diziler (110) ile birlikte yükseltici devreler kullanılarak düşük seviyede alınan akım değerleri yükseltilerek gözlemlenecektir. Tasarlanan sistemde altıgen prizmanın yan yüzeylerinde üçer mm aralıklarla duygular yerleştirilmektedir. İletken diziler (110), altıgen prizmanın kenarlarında üç mm boşluklar bırakarak aralara iletken madde yerleştirilmesi ile oluşmuş dizidir. Her iki iletken madde bir algılayıcı ve yükseltme devresine bağlıdır. Bu
15 duygular dizisi altıgen prizmanın her yüzeyinde bulunmaktadır.

Buluşun çalışma sisteminde, ölçüm yapılmadan önce kalibrasyon yapılması gerekmektedir. Kalibre etmek için önce LCD ekranda (141) kalibrasyon menüsüne girip; gövdede (120) bulunan iletken diziler (110) silinerek ölçme tuşuna (143)
20 basılması ve gövdede (120) bulunan iletken dizilerin (110) su dolu bir kaba daldırılarak yine ölçme tuşuna (143) basılması gerekmektedir. Yeşil çay gibi tarım ürünü yığınlarında su miktarının-oranının belirlenmesi için, ana gövdenin (120) yığına daldırılıp ölçme tuşuna (143) basılması ile ölçüm yapılmaktadır. İletken dizileri (110) arasındaki su elektrik akımı yaratarak elektronik devreler (130) üzerinde yükseltilerek
25 analog-dijital dönüştürücüler üzerinden sayısal veriye çevrilmektedir. Sayısal veriler mikroşlemcide işlenerek hafıza kartı üzerinde kayıt altına alınmaktadır. Tüm yığında etkili bir ölçüm için, farklı yerlerden daha fazla ölçüm alınıp, alınan tüm değerler mikroşlemcide değerlendirilerek ortalama su miktarı belirlenmektedir. Belirlenen değer LCD ekran (141) üzerinde gösterilmektedir. Ayrıca belirlenen değer, kablosuz
30 haberleşme modülü (145) ile uygulamaya (201) gönderilerek kullanıcılara sunulabilmektedir.

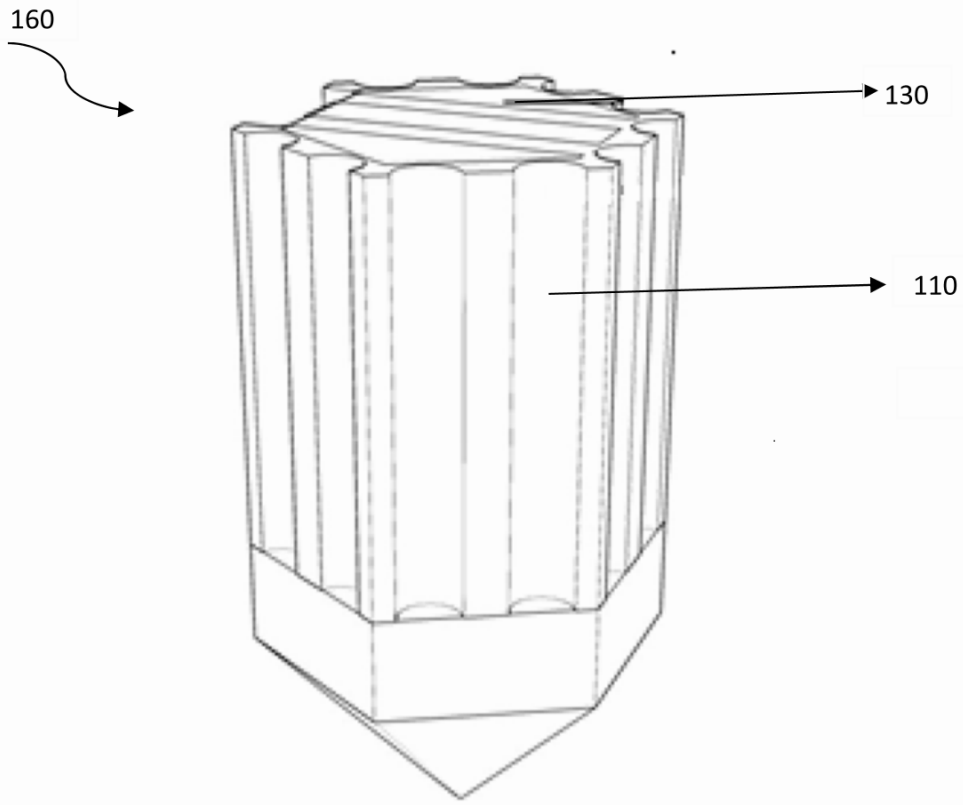
Şekil - 1



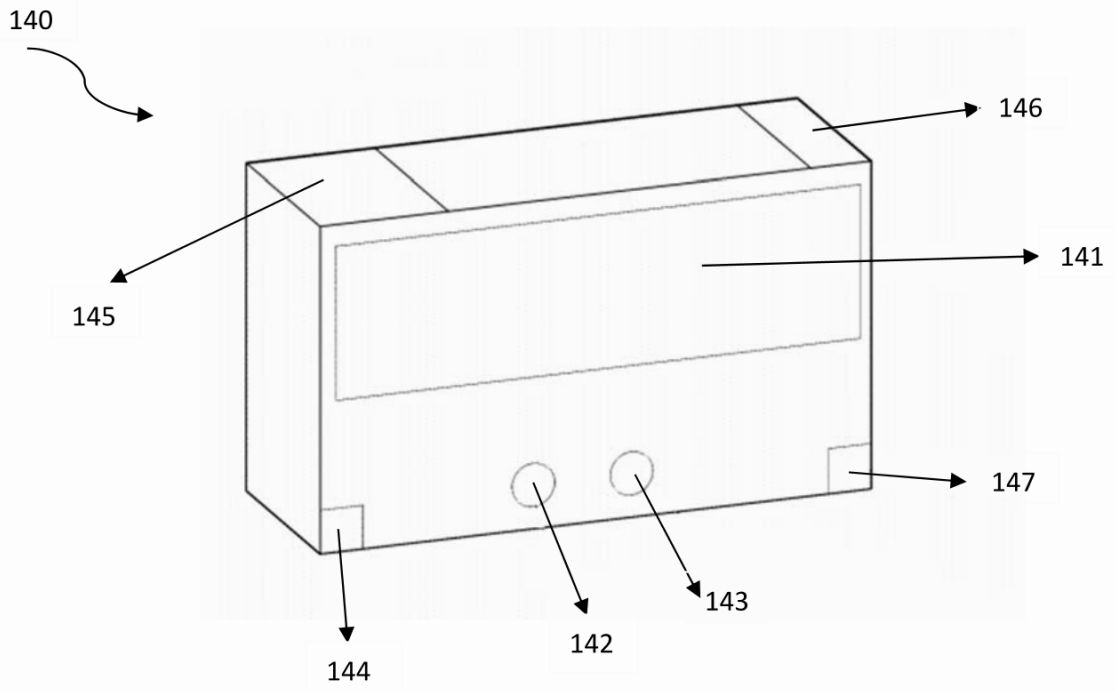
Şekil - 2



Şekil - 3



Şekil - 4



Şekil – 5

