

## ÖZET

### TEMASSIZ, SESLİ VE SENSÖRLÜ KOMUT ÖZELLİĞİ OLAN ASANSÖR TUŞ TAKIMI

Buluş konusu temassız, sesli ve sensörlü komut özelliği olan asansör tuş takımı, 5 asansör kabini (1) uygun alana kontrol paneli (2) sabitlenir. Kontrol paneli (2) üst kısmına yukarıdan aşağı doğru ölçüm yapması sağlanan mesafe sensörü (4) yardımıyla hangi kata çıkılacaksa komut verilecek kat aralığı (3) kısmına elin okutulması sayesinde istenilen kata ulaşılması sağlanır. Ayrıca kontrol paneli (2) yan kısmına sesli komut mikrofonu (6) sabitlenerek, sesli komut mikrofonu (6) yardımıyla 10 sesli olarak asansörün istenilen katlarına ulaşmasını sağlamış olur.

## İSTEMLER

1. Buluş konusu temassız, sesli ve sensörlü komut özelliği olan asansör tuş takımı olup özelliği; asansör kabini (1), kontrol paneli (2), komut verilecek kat aralığı (3), mesafe sensörü (4), devre kartı (5), sesli komut mikrofonu (6),  
5 katlar arası bölme parçası (7) kısımlarını içermiştir.
2. İstem 1' de bahsedilen temassız, sesli ve sensörlü komut özelliği olan asansör tuş takımı olup özelliği; asansör kabini (1) uygun alanına sabitlenen kontrol paneli (2) içermesidir.
3. İstem 1' de bahsedilen temassız, sesli ve sensörlü komut özelliği olan asansör  
10 tuş takımı olup özelliği; kontrol paneli (2) üst kısmına yukarıdan aşağı doğru ölçüm yapması sağlanan, alınan mesafe dönüşlerini devre kartına (5) aktarması sağlanarak asansörün istenilen kata çıkmasını sağlayan mesafe sensörüne (4) sahip olmasıdır.
4. İstem 1' de bahsedilen temassız, sesli ve sensörlü komut özelliği olan asansör  
15 tuş takımı olup özelliği; kanal şeklinde içerisi boşluk olup belli aralıklarla alt alta açıklıklar bulunan, hangi kata çıkılacaksa o katın mesafesini mesafe sensörü (4) yardımıyla ölçülmesi sağlayan komut verilecek kat aralığı (3) içermesidir.
5. İstem 1' de bahsedilen temassız, sesli ve sensörlü komut özelliği olan asansör  
20 tuş takımı olup özelliği; kontrol paneli (2) yan kısmına sabitlenerek bağlantısını devre kartına (5) yapılarak, görme engelli kişilerin asansörün istenilen katlarına ulaşmasını sağlayan sesli komut mikrofonuna (6) sahip olmasıdır.
6. İstem 1' de bahsedilen temassız, sesli ve sensörlü komut özelliği olan asansör  
25 tuş takımı olup özelliği; kontrol paneli (2) ön kısmında bulunan komut verilecek kat aralığı (3) kısımlarının bir birinden ayrılmasını sağlayan katlar arası bölme parçasına (7) sahip olmasıdır.

## TARİFNAME

### TEMASSIZ, SESLİ VE SENSÖRLÜ KOMUT ÖZELLİĞİ OLAN ASANSÖR TUŞ TAKIMI

#### Teknik Alan

- 5 Buluş, asansör kullanımı gerektiren yüksek katlı yapılarda kullanılmak üzere geliştirilmiş, kat arası mesafelerde kullanılan temassız, sesli ve sensörlü komut özelliği olan asansör tuş takımı ile ilgilidir.

#### Tekniğin Bilinen Durumu

- 10 Asansör tuş takımları yaygın olarak butona basma yöntemiyle kullanılıyor. Butonlar temasla çalışan sistemler olarak bu teknik alanda karşımıza çıkıyor.

Dolaylı temas yoluyla kontrol etmek için geliştirilmiş araçlar vardır. Yani insanlar tuşlara basma işlemini elleriyle değil de ufak ve çeşitli şekillerdeki araçlarla yapıyorlar.

- 15 Temaslı tuş takımları hijyen açısından sorun teşkil etmektedir. Çünkü bu uygulamada çok sayıda farklı insan tarafından aynı yüzey kullanılıyor. Bu kullanım da özellikle içinde bulunduğumuz pandemi döneminde istenmemektedir. Hijyen sorununun yanında tuşların sıkça aşınması ve çabuk eskimesi de bu mevcut uygulamanın problemlerindedir. Aracı ile tuşa basma yöntemi ise ilkeldir ve aracının kaybolması gibi basit durumlarda bile çözümsüz kalmaktadır.

- 20 Tuş yerine pedala basma yoluyla kullanımlı asansör kabinleri de az sayıda mevcuttur. Ayakla basmalı pedal uygulamasının asansörde kapladığı yerden dolayı boş alanı azaltma sorunu vardır ve yanlışlıkla basma gibi olumsuzluklar doğurabilir.

İlgili teknik alanda var olan uygulamalarda asansör panelindeki mevcut komutların herbiri için ayrı ve bağımsız sensör kullanılıyor olması pek çok eksikliği beraberinde getirmektedir. İlk olarak panelde tuş yerine kullanılan sensörlerin, her bir kat için ayrı ayrı olması, çok sayıda olması ve birbirine yakınlığı sebebiyle, çıkılmak istenen kata 5 parmak ile komut verilirken diğer katlara karşılık gelen sensörlerin insanların el kol gibi uzuvlarını görebilme ihtimali ve bunun sonucu olarak istenilmeyen katlara gidilmesi muhtemeldir. Aynı zamanda her tuşa sensör koymak mali açıdan büyük sorunlar teşkil eder. Bu çözümün kullanımı oldukça zordur.

Görme engelli kişilerin, paneldeki her bir komuta ait ayrı ve birbirine yakın sensörlerin 10 bulunduğu bir sistemde doğru komutu veremeyecek olmaları ve hatta görme engelli kişilere ait alfabeyi taşıyan butonların ek olarak konulduğu mevcut sistemlerde yanlışlıkla ellerini sensörlü panele uzattıklarında istemedikleri komutu verecekler. Kendilerine bu konuda hiçbir uyarının veya engelin verilmediği ve sesli komut özelliğinin eksikliğinin göze çarptığı mevcut sistemlerin görme engelli insanların 15 ihtiyaçlarını karşılayamayacağı ve olumsuz sonuçlar doğuracağı, bu nedenlerle teknolojik buluşların insanların hayatını kolaylaştırma işlevini yerine getiremeyeceği açıktır.

Asansörlerin günlük yaşamdaki önemi ve her an için ihtiyaç olması düşünüldüğünde mevcut uygulamadaki eksiklikler ve bu eksikliklerin yaratacağı olumsuzluklar 20 karşısındaki çözümler önem kazanmaktadır. 2019 yılında başlayan ve halen günümüz tarihi olan 2021'de devam eden COVID-19 virüsü ile mücadelede, günlük yaşantıda teması sıfıra indirmenin hayati önem taşıdığını ve bu durumun hayatın normal seyrine döndüğünde dahi insanların dikkat edeceği ve her zaman hayatın olağan akışında dahi artık kendine yer bulacağı görülmektedir.

Buluşumuzun ait olduğu teknik alanda var olan uygulamalarda; teması önleyen 25 sensörlü asansör tuş paneli mevcut olup her komut için bağımsız sensörler kullanılmaktadır. Aynı zamanda görme engellilerin temasını engelleyici herhangi bir yenilik mevcut değildir.

Bu sistemler çoğunlukla yurtdışında yapılan ve her tuşa sensör yerleştirip çalıştırma prensibiyle kullanılmış uygulamalardır. Mevcut uygulamalar daha karmaşık yapıda olup, arıza riskinin daha yüksek, hayata uygulanmasının ise daha zor olduğu ve maliyetli tekniklerdir.

## 5 **Buluşun Amacı**

Buluş mevcut sistemlerde meydana gelen dezavantajları ortadan kaldırmak üzere tasarlanmış ve ilave avantaj sağlayan temassız, sesli ve sensörlü komut özelliği olan asansör tuş takımı ile ilgilidir.

Dünya genelinde 2019 yılında başlayan ve halen devam etmekte olan COVID-19 salgını sebebiyle hayatın her alanında teması azaltan yenilikler kendine yer bulmuştur. Buluş konumuz olan temassız asansör komut paneli ise salgın sürecinin değiştirdiği bir takım alışkanlıklara cevap verebilecek yetkin bir tekniğe sahiptir. Her yaştan her meslekten insanın her an kullandığı belki de insanlığın en sık temasta bulunduğu asansörlerin, salgın sürecinde insanların sağlık açısından korunmasına yeterli cevap veremediği açıktır. Dünyanın salgın hastalıklar konusunda her an tehlike altında olduğu ve çözümün ise insanların dikkatinden geçtiği anlaşılmış olup, buluş konumuz artık lüks olmaktan çıkmış, temel ihtiyaç haline gelmiştir.

Buluşun bir başka amacı, hem sensörlü komut özelliğini hem de sesli komutla kontrol özelliklerini aynı cihazda kullanıcıya sunmaktadır.

Buluşun bir başka amacı, yalnızca bir mesafe sensörü ile en az 7 tuşu kontrol edebildiği için her tuşa bir sensör koyma mantığıyla çalışan önceki uygulamalara göre büyük ekonomik fayda sağlamaktadır.

Buluşun bir başka amacı, hijyen açısından sorun yaratan ortak kullanımlı yüzeylerde temassız kullanım sağlar.

Buluşun bir başka amacı, sesli komut ile asansörü kontrol edebilme özgürlüğünü de bu temassız tuş takımımıza eklenirken, görme engelli insanlara rahat kullanım sağlamaktadır.

Buluşun bir başka amacı, hijyenik, daha ekonomik, teknolojik ve engelliler için kullanımı daha kolay olma özelliklerine sahip olması sağlanmaktadır.

Buluşun bir başka amacı, diğer tekniklere nazaran daha az sensöre sahip olup, engelliler için sesli komut özelliğinin de kullanıldığı bir yapıdadır.

- 5 Buluşun bir başka amacı, teması sifıra indirgeme, komutların doğruluk oranını artırmak, engelli insanların karşılaşacağı sorunları bertaraf etmek, teknolojik açıdan oluşabilecek arıza riskini en aza indirmek ve maliyet ve kullanılabilirlik açısından daha kolay uygulanabilmek gibi avantajları sağlamaktadır.

### **Şekillerin Açıklaması**

- 10 Şekil – 1 Buluş konusu temassız, sesli ve sensörlü komut özelliği olan asansör tuş takımı asansöre uygulanmış hali perspektif görünüşü

Şekil – 2 Buluş konusu temassız, sesli ve sensörlü komut özelliği olan asansör tuş takımı perspektif görünüşü

- 15 Şekil – 3 Buluş konusu temassız, sesli ve sensörlü komut özelliği olan asansör tuş takımı patlatma görünüşü

### **Referans Numaraları**

1. Asansör Kabini
2. Kontrol paneli
3. Komut verilecek kat aralığı
- 20 4. Mesafe sensörü
5. Devre kartı
6. Sesli komut mikrofonu
7. Katlar arası bölme parçası

## Buluşun Detaylı Açıklaması

Buluş konusu asansör kabinlerinde bulunan tuş takımlarının yerine geçip tuş takımlarının yaptığı asansör hareketini yönlendirme görevini üstlen temassız, sesli ve sensörlü komut özelliği olan asansör tuş takımıdır. Buluş konusu temassız, sesli ve sensörlü komut özelliği olan asansör tuş takımı, asansör kabini (1), kontrol paneli (2), komut verilecek kat aralığı (3), mesafe sensörü (4), devre kartı (5), sesli komut mikrofonu (6), katlar arası bölme parçası (8) kısımlarından meydana gelmektedir.

Buluş konusu temassız, sesli ve sensörlü komut özelliği olan asansör tuş takımı, asansör kabini (1) uygun alana kontrol paneli (2) sabitlenir. Kontrol paneli (2) üst kısmına yukarıdan aşağı doğru ölçüm yapması sağlanan mesafe sensörü (4) sabitlenmektedir. Mesafe sensörü (4) devre kartı (5) üzerinde bulunan +5V, GND ve okuma pinlerine bağlanır. Kontrol paneli (2) ön kısmında bulunan komut verilecek kat aralığı (3) kanal şeklinde içerisi boşluk olup belli aralıklarla alt alta açıklıklara sahiptir ve komut verilecek kat aralığı (3) katlar arası bölme parçası (7) sayesinde bir birinden ayrılmaktadır.

Komut verilecek kat aralığı (3) (tıpkı asansör kabinlerinde kat tuşlarının sıralandığı gibi) katları temsil etmektedir. Mesafe sensörü (4) kontrol paneli (2) tepesinden butonların yerini alan komut verilecek kat aralığı (3) ile arasındaki mesafeyi ölçmektedir. Her kat açıklığına karşılık gelen komut verilecek kat aralığı (3) mesafe sensörü (4) yardımıyla mesafeleri ölçtükten sonra alınan mesafe dönüşlerini devre kartına (5) aktarması sağlanır. Böylece mesafe sensörü (4) yardımıyla asansör kat butonu karşılıklarını verilmiş olur. Hangi kata çıkılacaksa komut verilecek kat aralığı (3) kısmına elimizi götürür isek o katın mesafesini mesafe sensörü (4) yardımıyla ölçülmesi sağlanır. Mesafe sensörünün (4) algıladığı mesafenin kat dönüşünü okuyan devre kartı (5) gerekli kat çıkışına güç verilmesi sağlanır. Böylece mesafe sensörü (4) ile birden fazla kata ulaşım sağlayabilir duruma gelmiş olur.

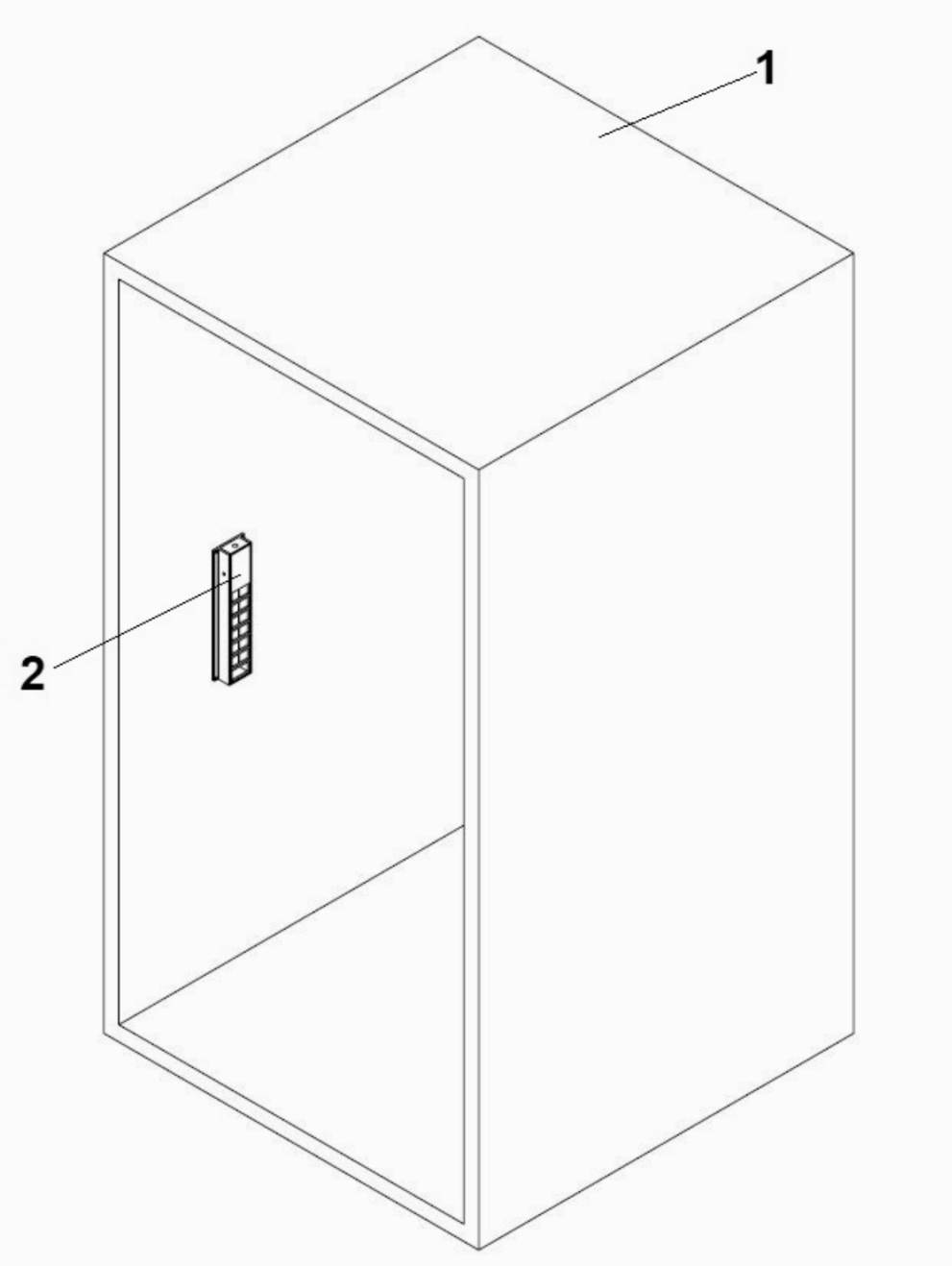
Sesli komut için kontrol paneli (2) yan kısmına sesli komut mikrofonu (6) sabitlenerek sesli komut mikrofon (6) bağlantısını devre kartına (5) yapılarak, buradan alınan sesleri devre kartı (5) içindeki yapay zeka yardımıyla çıktı sağlanır. Bu sayede görme engelli kişilerin asansörün istenilen katlarına ulaşmasını sağlanmış olur. İşitme engelli bireylerin ise mesafe sensörü (4) ile asansörün kontrol edilmesi sağlanmaktadır.

Buluş konusu ürünle sesli komut mikrofon (6) sayede veya komut verilecek kat aralığı (3) kısmına elimizi götürür isek o katın mesafesini mesafe sensörü (4) yardımıyla temassız bir şekilde asansörün kontrol edilmesi gerçekleşmesi sağlanır.

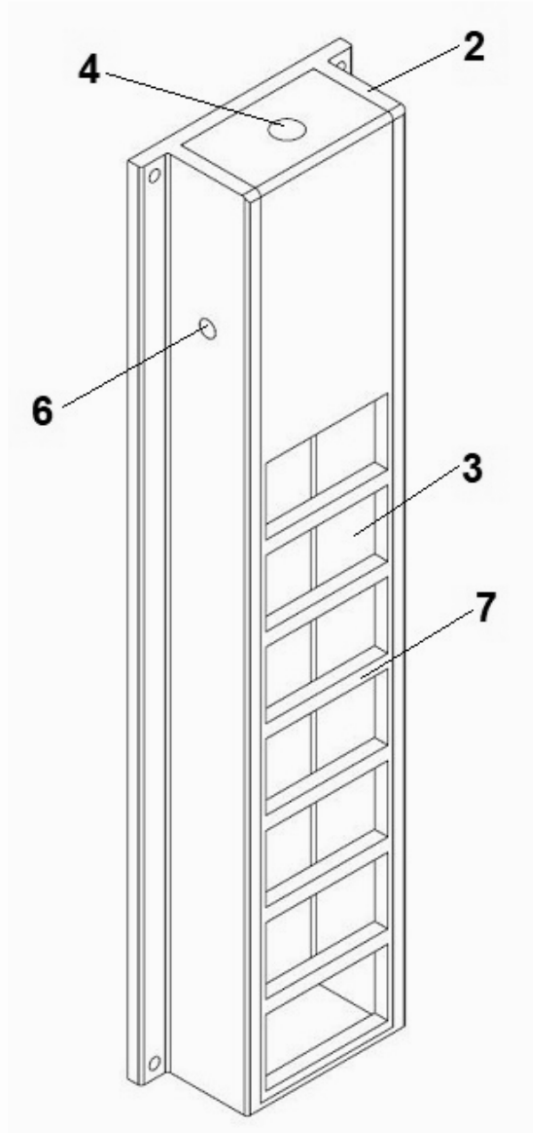
10

15

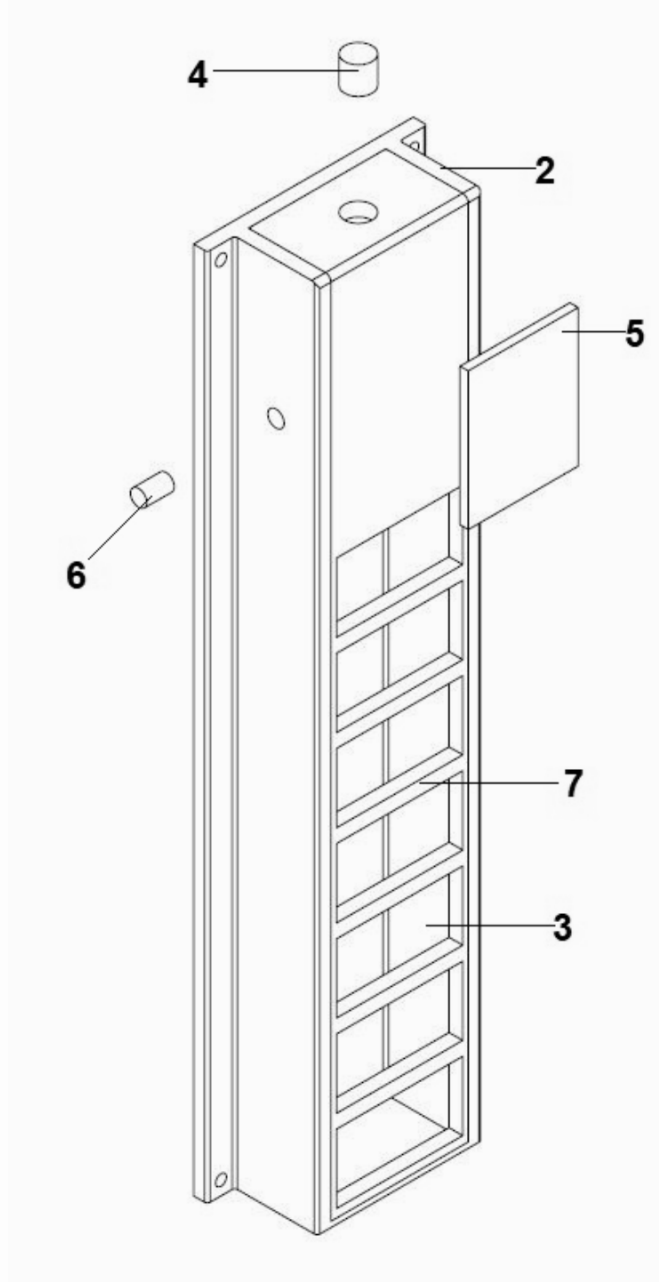
20



Şekil – 1



Şekil – 2



Şekil – 3