

ÖZET**MONTAJ ÜNİTESİ OLAN BİR PİŞİRME CİHAZI**

- 5 Üzerinde gıda maddelerinin pişirilmesi için bir ocak (2), ocağın (2) ön tarafından dışarı doğru uzatılmış olarak yerleştirilmiş, üzerinde bir ön yüzeye monte edilmiş ve ocağı (2) kontrol etmeye yarayan en az bir adet kullanıcı ara yüz elemanı içeren bir ön panel (3), ön panelin (3) sağ ve/veya sol distal uçlarında (34) ön panelin (3) iç arka duvarına temas edecek şekilde yerleştirilecek ve sızan fazla sıvıyı tahliye edecek şekilde yapılandırılmış
- 10 bir montaj ünitesi (4) içeren bir pişirme cihazıdır (1). Bir iyileştirme olarak, ön panel (3) üzerinde, dökülen fazla sıvıyı toplamak için ön panel (3) üst yüzeyinden bükülerek bir kanal (31) sağlanmıştır ve montaj ünitesi (4) ayrıca kanaldan (31) gelen sıvı sızıntısını boşaltmak için ön panelin (3) iç arka duvarı ve kanal (31) ile en azından kısmen temas edecek şekilde yapılandırılmış en az bir drenaj deliği (41) içermektedir.

15

Şekil 4

İSTEMLER

1. Üzerinde gıda maddelerinin pişirilmesi için bir ocak (2),
5 ocağın (2) ön tarafından dışarı doğru uzatılmış olarak yerleştirilmiş,
üzerinde bir ön yüzeye monte edilmiş ve ocağı (2) kontrol etmeye
yarayan en az bir adet kullanıcı ara yüz elemanı içeren bir ön panel (3),
ön panelin (3) sağ ve/veya sol distal uçlarında (34) ön panelin (3) iç arka
10 duvarına temas edecek şekilde yerleştirilecek ve sızan fazla sıvıyı
tahliye edecek şekilde yapılandırılmış montaj ünitesini (4) içeren bir
pişirme cihazı (1) **olup, özelliği;**
ön panel (3) üzerinde, dökülen fazla sıvıyı toplamak için ön panelin (3)
bir üst yüzeyinden bükülen bir kanal (31) sağlanması ve
15 montaj ünitesinin (4) ayrıca kanaldan (31) gelen sıvı sızıntısını
boşaltmak için ön panelin (3) iç arka duvarı ve kanal (31) ile en azından
kısmen temas halinde olacak şekilde yapılandırılmış en az bir drenaj
deliği (41) içermesidir.
2. İstem 1'e göre pişirme cihazı (1) olup, özelliği; montaj ünitesi (4) üzerinde,
20 kanaldan (31) olası sıvı sızıntısını montaj ünitesi (4) boyunca boşaltmak
için ön panelin (3) distal ucuna (34) yerleştirilecek şekilde yapılandırılmış
en az bir bölme (42) sağlanmış olmasıdır.
3. Önceki istemlerden herhangi birine göre pişirme cihazı (1) olup, özelliği;
25 montaj ünitesi (4) boyunca fazla sıvı sızıntısını yönlendirmek için montaj
ünitesi (4) üzerinde en az bir girinti (47) sağlanmış olmasıdır.
4. Önceki istemlerden herhangi birine göre pişirme cihazı (1) olup, özelliği;
30 ön panelin (3) sağ ve/veya sol kenarlarında montaj ünitesinin (4) girintisi
(47) boyunca fazla sıvının yönlendirilmesi için en az bir bükümlü kısım
(32) sağlanmış olmasıdır.
5. Önceki istemlerden herhangi birine göre pişirme cihazı (1) olup, özelliği;
35 ön panel (3) üzerinde, montaj ünitesi (4) ile sabitlenebilmesi için en az bir
adet birinci bağlantı deliği (33) sağlanmış olmasıdır.

- 5
6. Önceki istemlerden herhangi birine göre pişirme cihazı (1) olup, özelliği; montaj ünitesi (4) üzerinde, ön panele (3) sabitlenmek üzere, birinci bağlantı deliği (33) ile birleştirilecek şekilde en az bir ikinci bağlantı deliği (43) sağlanmış olmasıdır.
7. Önceki istemlerden herhangi birine göre pişirme cihazı (1) olup, özelliği; ön panelin (3) pişirme cihazına (1) sabitlenmesi için ikinci bağlantı deliğine (43) geçmek üzere en az bir bağlantı elemanının (6) sağlanmış olmasıdır.
- 10
8. İstem 7'ye göre pişirme cihazı (1) olup, özelliği; bağlantı elemanının (6) vida, civata, mengene vb. olmasıdır.
- 15
9. Önceki istemlerden herhangi birine göre pişirme cihazı (1) olup, özelliği; ön panelin (3) pişirme cihazı (1) gövdesine sabitlenmesi için bir montaj elemanının (5) sağlanmış olmasıdır.
- 20
10. İstem 9'a göre pişirme cihazı (1) olup, özelliği; montaj ünitesi (4) üzerinde esneyerek kilitleme yoluyla montaj elemanı (5) ile birleştirilmek için en az bir adet çivi parçasının (46) sağlanmış olmasıdır.
- 25
11. Önceki istemlerden herhangi birine göre pişirme cihazı (1) olup, özelliği; montaj ünitesinin (4), üzerinde ön panel (3) ile uyumlu çok kademeli forma sahip olmasıdır.
- 30
12. İstem 11'e göre pişirme cihazı (1) olup, özelliği; montaj ünitesi (4) üzerinde, ön panelin (3) formuna uyan, rijit montajı sağlayacak en az bir çıkıntı (44) sağlanmış olmasıdır.
- 35
13. İstem 11'e göre pişirme cihazı (1) olup, özelliği; montaj ünitesi (4) üzerinde, ön panelin (3) formuna uyan, rijit montajı sağlayacak en az bir boşluk (45) sağlanmış olmasıdır.
14. Önceki istemlerden herhangi birine göre pişirme cihazı (1) olup, özelliği; montaj ünitesinin (4) elastik bir malzemedan imal edilmiş olmasıdır.

15. Önceki istemlerden herhangi birine göre pişirme cihazı (1) olup, özelliği; ev tipi pişirme cihazının ocak, fırın, ankastre ocak, bağımsız ocak veya gazlı ocak olmasıdır.

5

10

15

20

25

30

TARİFNAME

MONTAJ ÜNİTESİ OLAN BİR PİŞİRME CİHAZI

5 TEKNİK ALAN

Mevcut buluş, İstem 1'in birinci kısmına göre bir ocak, bir ön panel ve bir montaj ünitesi içeren ev tipi bir pişirme cihazı ile ilgilidir.

ÖNCEKİ TEKNİK

10

Ev aletleri, özellikle pişirme aletleri günlük hayatımızda yemek hazırlamak için önemli bir yere sahiptir. Müşteriler/kullanıcılar, pişirme sırasında dökülme veya sıvının taşması gibi sorunlarla karşılaşabilirler. Ayrıca zorlu kirleri fazla su ile temizlemek isteyebilirler. Su, elektrikli parçalara ulaşabilir ve elektrik arkı nedeniyle elektrik çarpmasına veya yangına neden olabilir.

15

İyileştirilmiş dökülme koşulları gerekliliğine ek olarak, ön panelin daha kolay montajı ve daha sağlam/sert yapısı da gereklidir. Müşterilerin bu sorunlarla karşılaşmaması için bir tasarım önerisine ihtiyaç vardır.

20

US10948196B2 numaralı doküman, bir ocak tabanı ve ocak tabanı üzerinde çıkarılabilir bir pişirme kabı destek sistemi içeren bir pişirme cihazını açıklamaktadır. Pişirme kabı destek sistemi, bir pişirme kabını bir gaz brülörü üzerinde desteklemek üzere yapılandırılmış bir destek çerçevesi içerir; destek çerçevesi, ocak zemininin üzerinde ve ondan ayrı olarak yerleştirilmiş, gaz brülörünü destekleyen en az bir birinci kola sahiptir. Destek çerçevesi, gaz brülörü ile sıvı iletişimde olan ve birincil havayı ocak tabanının üzerindeki bir konumda destek çerçevesine çekmek ve bir hava-gaz karışımı sağlamak için birincil havayı enjekte edilen bir gazla karıştırmak üzere yapılandırılmış bir iç geçit içerir. İç geçiş yolunun en azından bir kısmı, hava-gaz karışımı iç geçiş yolu tarafından birinci kol boyunca gaz brülörüne yönlendirilecek şekilde destek çerçevesinin birinci kolunda oluşturulur.

25

30

Buluş, önceki tekniğe ek bir iyileştirme, ek bir avantaj veya bir alternatif sağlar.

BULUŞUN KISA AÇIKLAMASI

5

Mevcut buluşun bir amacı, olası dökülme risklerini önlemek için ocak, ön panel ve montaj ünitesinden oluşan ev tipi bir pişirme cihazı sağlamaktır.

10 Buluş, yukarıda belirtilen amaca yönelik olarak, üzerinde gıda maddelerinin pişirilmesine yarayan ocak, ocağın kontrol edilmesi için, bir ön yüzeye monte edilmiş, en az bir adet kullanıcı arayüz elemanını içeren ve ocağın ön tarafından uzatılmış olarak yerleştirilmiş bir ön panel ve ön panelin sağ ve/veya sol distal uçlarında ön panelin iç arka duvarına temas edecek şekilde yerleştirilmek üzere ve fazla sıvı sızıntısını tahliye edecek şekilde yapılandırılmış bir montaj ünitesi içeren ev tipi bir pişirme cihazı ile ilgilidir. Ayrıca ön panelde, dökülen fazla sıvıyı toplamak için ön panelin üst yüzeyinden bükülen bir kanal sağlanmıştır. Buna ek olarak, montaj ünitesi ayrıca ön panelin iç arka duvarına en azından kısmen temas edecek şekilde yapılandırılmış en az bir drenaj deliği ve kanaldan gelen sıvı sızıntısını boşaltmak için kanal içerir. Böylece düzgün olmayan aralık ortadan kaldırılarak daha iyi sabitleme sağlanacak ve sıvı dökülme sorunları en aza indirilebilecektir.

25 Buluşun olası bir uygulamasında montaj ünitesi, montaj ünitesi boyunca kanaldan olası sıvı sızıntısını boşaltmak için ön panelin uzak ucuna yerleştirilecek şekilde yapılandırılmış en az bir bölme sahiptir. Böylece tahliye deliğinden dışarı atılmayan fazla sıvı, bu bölmeden atılır ve daha iyi bir sıvı sızıntısı önlemesi sağlanır.

30 Buluşun olası bir uygulamasında, montaj ünitesi boyunca fazla sıvı sızıntısını yönlendirmek için montaj ünitesi üzerinde en az bir girinti sağlanmıştır. Böylece, sızan sıvı montaj ünitesinin içine yönlendirilebildiği ve pişirme işleminden çıkan ısı ile buharlaştırılabildiği için dökülme sorunları en aza indirilir.

Buluşun olası bir uygulamasında, ön panelin sağ ve/veya sol kenarlarında, fazla sıvının montaj ünitesinin girintisi boyunca yönlendirilmesi için en az bir adet bükümlü kısım sağlanmıştır. Böylece sıvının elektronik bileşenlere ulaşma riski en aza indirilir.

Buluşun olası bir uygulamasında, ön panel üzerinde, montaj ünitesi ile sabitlenmesi için birinci bağlantı deliği bulunmaktadır. Böylece rijit yapı sağlanır.

5 Buluşun olası bir uygulamasında montaj ünitesi üzerinde ön panele sabitlemek için birinci bağlantı deliği ile birleştirilmek üzere en az bir adet ikinci bağlantı deliği bulunmaktadır. Böylece rijit yapı sağlanır.

10 Buluşun olası bir uygulamasında, en az bir bağlantı elemanının montaj ünitesi üzerindeki ikinci bağlantı deliğine geçmesi sağlanmıştır. Böylece ön panelin pişirme cihazına sıkı ve dayanıklı bir şekilde sabitlenmesi sağlanır.

15 Buluşun olası bir uygulamasında bağlantı elemanı vida, civata, mengine vb. herhangi biri olabilmektedir. Böylece düşük maliyetli, kolay ulaşılabilir bağlantı elemanı elde edilmektedir. Bunların hepsi marketlerde yaygın olduğu için teknik servis ile rahatlıkla temin edilebilir.

20 Buluşun olası bir uygulamasında, ön panelin pişirme cihazı gövdesine sabitlenmesi için bir montaj elemanı sağlanmıştır. Böylece ön panelin rijit bir şekilde sabitlenmesi sağlanarak demontaj sorunları ve kalite kusurlarının önüne geçilebilir.

Buluşun olası bir uygulamasında, montaj ünitesi üzerinde, montaj elemanı ile esneyerek kilitleme yoluyla birleştirilmek üzere en az bir çivi parçası sağlanmıştır. Böylece kolay ve pratik sabitleme sağlanır.

25 Buluşun olası bir uygulamasında, montaj ünitesi, ön panele oturmak için merdiven basamağı gibi çok kademeli bir forma sahiptir. Böylece ön panelin içine daha iyi oturması sağlanır.

30 Buluşun olası bir uygulamasında, montaj ünitesi üzerinde ön panel formuna uygun en az bir çıkıntı sağlanmıştır. Böylece rijit montaj sağlanır.

Buluşun olası bir uygulamasında, ön panelin formuna uygun montaj ünitesi üzerinde en az bir boşluk sağlanmıştır. Böylece rijit montaj sağlanır.

Buluşun olası bir uygulamasında, montaj ünitesi elastik bir malzemeden yapılmıştır. Böylece esnek bir ürün elde edilir ve esneyerek kilitleme yoluyla kolay sabitleme sağlanır.

- 5 Buluşun olası bir uygulamasında, pişirme fırını, ev tipi pişirme fırını ve/veya pişirme fırını, solo ocak, ankastre ocak veya gazlı ocaktır.

Bu bağlamda "ön", "üst", "alt", vb. ifadelerle pişirme cihazının kullanım amacı ve yerleşimi ile kapağın kapalı konumunda pişirme cihazının önünde duran ve cihaz yönünde bakan bir kullanıcı için verilen konumlar ve yönler belirtilmiştir.

Bu metinde açıklanan her olası uygulama, herhangi bir teknik kısıtlama yoksa, bu metinde açıklanan diğer olası uygulamalarla birleştirilebilir.

15

ŞEKİLLERİN KISA AÇIKLAMASI

Kısa açıklamaları burada verilen şekiller yalnızca mevcut buluşun daha iyi anlaşılmasını sağlamaya yöneliktir ve koruma kapsamını veya açıklama olmaksızın söz konusu kapsamin yorumlanacağı bağlamı tanımlaması amaçlanmamıştır.

Şekil 1, mevcut buluşun bir pişirme cihazını göstermektedir.

Şekil 2, mevcut buluşun bir ocağını ve ön panelini göstermektedir.

Şekil 3, mevcut buluşun bir ön panelini göstermektedir.

- 25 Şekil 4, mevcut buluşun bir montaj ünitesini göstermektedir.

Şekil 5, mevcut buluşun montaj ünitesinin başka bir görünümünü göstermektedir.

Şekil 6 buluş konusu pişirme cihazının ön paneline monte edilen montaj ünitesini göstermektedir.

Şekil 7, buluş konusu pişirme cihazının montaj ünitesi ve ön paneli boyunca sıvı yönlendirmesini göstermektedir.

Şekil 8, buluş konusu montaj elemanı, ön panel ve montaj ünitesini göstermektedir.

Şekil 9, buluş konusu montaj ünitesi, ön panel ve montaj elemanını birbirine sabitlemek için kullanılan bağlantı elemanını göstermektedir.

Şekil 10, mevcut buluşun bir pişirme cihazının ön panelinin olası bir uygulamasını göstermektedir.

Şekil 11, mevcut buluşun bir pişirme cihazı için montaj ünitesinin olası bir uygulamasını göstermektedir.

10 Şekil 12, mevcut buluşun bir pişirme cihazı için montaj ünitesinin olası uygulamasının başka bir görünümünü göstermektedir.

Şekil 13, mevcut buluşun bir pişirme cihazı için montaj ünitesinin olası uygulamasının üstten görünümünü göstermektedir.

15 Şekil 14, mevcut buluşun bir pişirme cihazı için ön panel ve montaj elemanını içeren montaj ünitesinin olası uygulamasının arkadan görünümünü göstermektedir.

ŞEKİLLERİN DETAYLI AÇIKLAMASI

Yukarıda özetlenen şekillere atıfta bulunularak, mevcut buluş, üzerinde gıda maddelerinin pişirilmesi için bir ocak (2), ocağın (2) ön tarafından dışarı doğru uzatılmış olarak yerleştirilmiş, üzerinde bir ön yüzeye monte edilmiş ve ocağı (2) kontrol etmeye yarayan en az bir adet kullanıcı ara yüz elemanı içeren bir ön panel (3), ön panelin (3) sağ ve/veya sol distal uçlarında (34) ön panelin (3) iç arka duvarına temas edecek şekilde yerleştirilecek ve sıızan fazla sıvıyı tahliye edecek şekilde yapılandırılmış bir montaj ünitesi (4) içeren bir pişirme cihazı (1) sunmaktadır.

Şimdi çizimlerdeki şekillere detaylı olarak bakıldığında ve ilk olarak özellikle Şekil 1'e bakıldığında bir pişirme cihazı (1) gösterilmiştir ve Şekil 2 bir pişirme cihazı (1) için ön

paneli (3) olan bir ocak (2) ile ilgilidir. Bu buluşa konu olan büyük ön panelli (3) pişirme cihazı (1) Şekil 2'de, küçük ön panelli (3) olan ise Şekil 10'da gösterilmektedir.

Şekil 3 ve 10'a bakıldığında, ön panel (3) üzerinde, ön panelin (3) üst yüzeyinden kıvrılan bir kanal (31) bulunmaktadır. Bu kanal (31), ocaktan (2) dökülen fazla sıvının toplanmasını sağlamak ve sıvıyı montaj ünitesi (4) içinden tahliye yönlendirmektedir. Ayrıca ön panelin (3) sol ve/veya sağ tarafında Şekil 3'teki gibi yukarıya doğru uzanan bir bükümlü kısım (32) bulunmaktadır. Bükümlü kısım (32), montaj ünitesi (4) ile sabitleme için eşleşmek üzere kullanılmaktadır. Buluşun bir başka uygulamasında, bükümlü kısım (32) aynı işlev için Şekil 10'daki gibi aşağıya doğru uzanmaktadır.

Montaj ünitesi (4), Şekiller 4-7, ön panelin (3) iç arka duvarının sağ ve/veya sol tarafına, iç yan duvarlar ve iç üst duvar ile temas edecek şekilde yerleştirilmiştir. Montaj ünitesi (4), ocaktan (2) sızan fazla sıvının ön panelden (3) dışarı atılması ve pişirme cihazı (1) içindeki elektronik bileşenlerin zarar görmemesi için kullanılmaktadır. Montaj ünitesi (4) ayrıca kanaldan (31) gelen sıvı sızıntısını boşaltmak için ön panelin (3) iç arka duvarı ve kanal (31) ile en azından kısmen temas halinde olacak şekilde yapılandırılmıştır en az bir drenaj deliği (41) içermektedir, Fazla sıvı çıkması durumunda montaj ünitesi (4) üzerinde, drenaj deliğine (41) yakın bir yerde, fazla sıvının montaj ünitesine (4) kılavuzlanarak boşaltılması için bir bölme (42) bulunmaktadır. Sıvı yolu Şekil 7'de oklarla gösterilmiştir.

Şekil 8'den de görüleceği üzere ön panelin (3) pişirme cihazının (1) gövdesine birleştirilmesi ve sabitlenmesi için bir montaj elemanı (5) bulunmaktadır. Montaj elemanı (5), montaj ünitesi (4) ile uyumlu olacak şekildedir. Montaj ünitesinin (4) tercih edilen bir uygulamasında, ünitenin üzerine yerleştirilmiş, montaj elemanı (5) ile esneyerek kilitlenerek birleştirilmek üzere bir çivi parçası (46) bulunmaktadır. Esneyerek kilitlemeli bu montaj, daha kolay ve pratik hale getirir.

Şekil 10-14'te montaj ünitesinin (4) küçük boyutlu pişirme cihazlarında (1) kullanılabilecek bir başka uygulaması görülmektedir. Tercih edilen bu uygulamada ayrıca montaj ünitesi (4) üzerinde ön panelin (3) bükümlü kısmı (32) ile birleşmek üzere birbirine

- bitişik konumlanmış bir boşluk (45) ve bir çıkıntı (44) bulunmaktadır. Montaj ünitesinin (4) dış benzeri formu ön panel (3) ile sıkı bir bağlantı sağlamakta ve pişirme cihazının (1) rijitliği artırılmaktadır. Ön panel (3) ile montaj ünitesi (4) arasında sıvı sızıntısının yönlendirildiği yol dışında aralık bırakılmadığından, sıvının pişirme cihazı (1) içindeki elektronik devrelerle olası teması engellenmektedir. Buna ek olarak, bu uygulamada ayrıca ön panelin (3) distal ucunda (34) konumlandırılan fazla sıvının drenaj deliğinden (41) dışarı atılmaması için bir girinti (47) sağlanmıştır ve bu Şekil 13'ten görülebilmektedir.
- 5
- 10 Montaj ünitesi (4) başlık ve gövde olarak takılıp çıkarılabilen 2 parçadan yapılabilmektedir. Bu tasarım, operatöre montaj işlemleri sırasında kolay sabitleme ve montaj sağlar.
- Montaj ünitesi (4), esneklik, uzun ömür ve gerektiğinde kolay temizlik sağlamak için elastik malzemeden imal edilmiştir. Ayrıca bir uygulamada montaj ünitesi (4), ön panelin (3) yan duvarlarına sıvı sızıntısı için aralık kalmayacak şekilde değiştirilerek C şeklinde bir yapıya kavuşturulmaktadır. Şekil 13, kanaldan (31) gelen ve montaj ünitesi (4) boyunca kılavuzluk eden sıvı yolunu göstermektedir.
- 15
- 20 Montaj ünitesi (4), dökülen/sızan fazla sıvıları toplayarak elektronik bileşenler vasıtasıyla pişirme cihazı (1) içerisine gitmesini ve elektronik devrelerin bozulmasına neden olmasını önlemek için kullanılmaktadır. Bahsedilen sıvılar, pişirme işlemi sırasında oluşan ısı vasıtasıyla buharlaştırılabilmektedir.
- 25 Ayrıca Şekil 9'da ön panelin (3) pişirme cihazına (1) rijit montajı için en az bir, tercihen iki bağlantı elemanı (6) kullanılmaktadır. Bağlantı elemanı (6), ön panel (3) üzerindeki birinci bağlantı deliği (33) ile montaj ünitesi (4) üzerindeki ikinci bağlantı deliğinin (43) birleştirilerek dayanıklı bir şekilde sabitlenmesinde kullanılmaktadır. Bağlantı elemanı (6), düşük maliyetle kolay erişilebilirlik avantajı için vida, civata, mengene vb. herhangi biri olabilir ve bunlar tercih edilir. Hepsi marketlerde yaygın olduğu için teknik servis operatörü rahatlıkla temin edebilir ve kullanabilir.
- 30

Piřirme cihazı (1), set üstü ocak, fırın, ankastre fırın, solo ocak veya gazlı ocak gibi herhangi bir ev aleti olabilir.

5 Mevcut buluş, piřirme cihazlarında dökölme standartlarını iyileřtirmek için ana işlevi sıvı akışlarını yönlendirmek olan çok işlevli yeni bir montaj ünitesi (4) tasarımı sunmaktadır. Buluş aynı zamanda daha sağlam yapılar, daha kolay ve kullanışlı montajlar, daha az karmaşıklık sağlar.

10 Bu bağlamda “ön”, “üst”, “alt”, “üst”, “sol”, “yan”, “kenar” vb. ifadelerle piřirme cihazının (1) kullanım amacı ve yerleşimi ile kapağın kapalı konumunda piřirme cihazının (1) önünde duran ve cihaz yönünde bakan bir kullanıcı için verilen konumlar ve yönler belirtilmiştir.

15

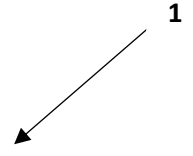
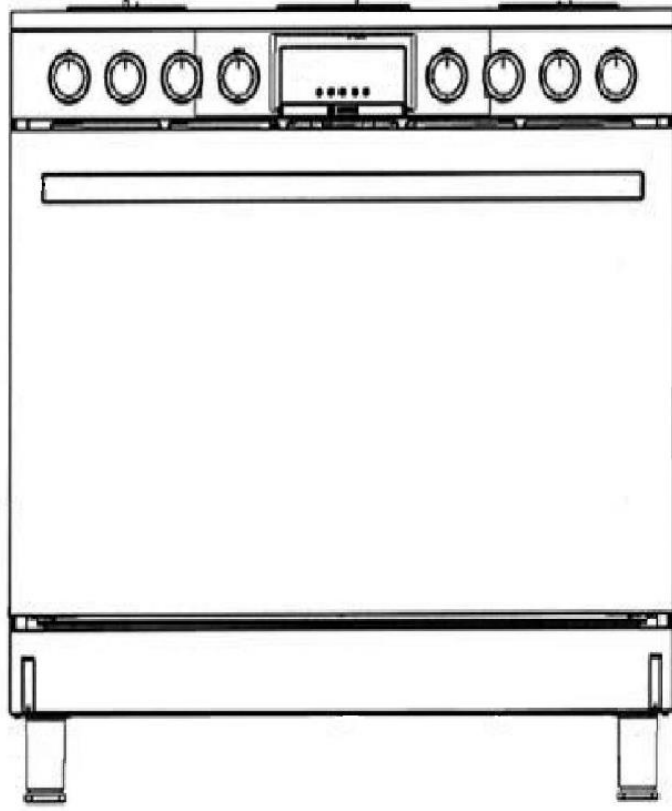
20

25

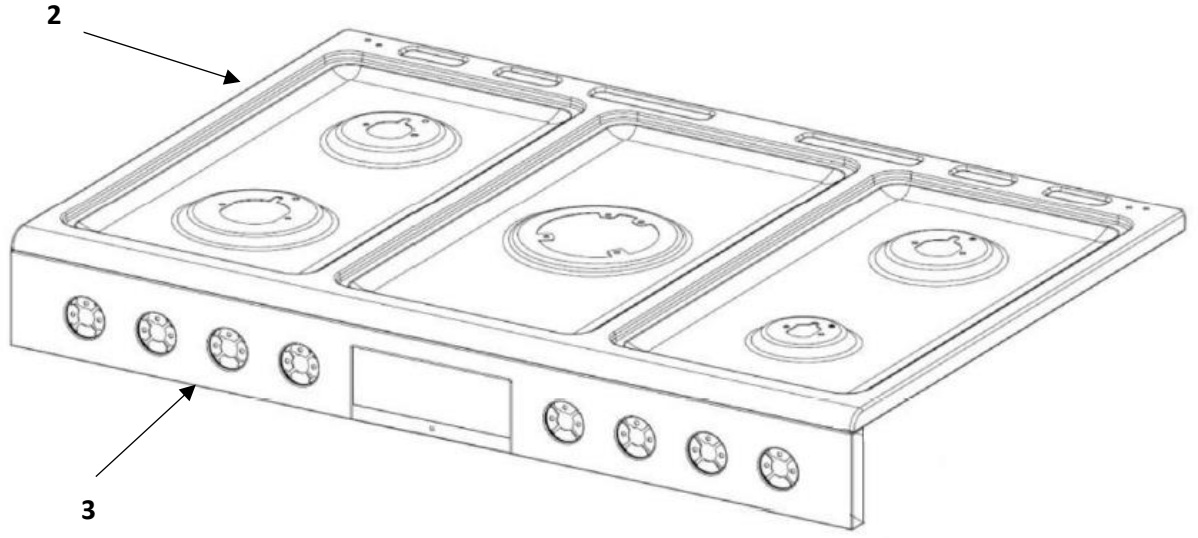
30

REFERANS LİSTESİ

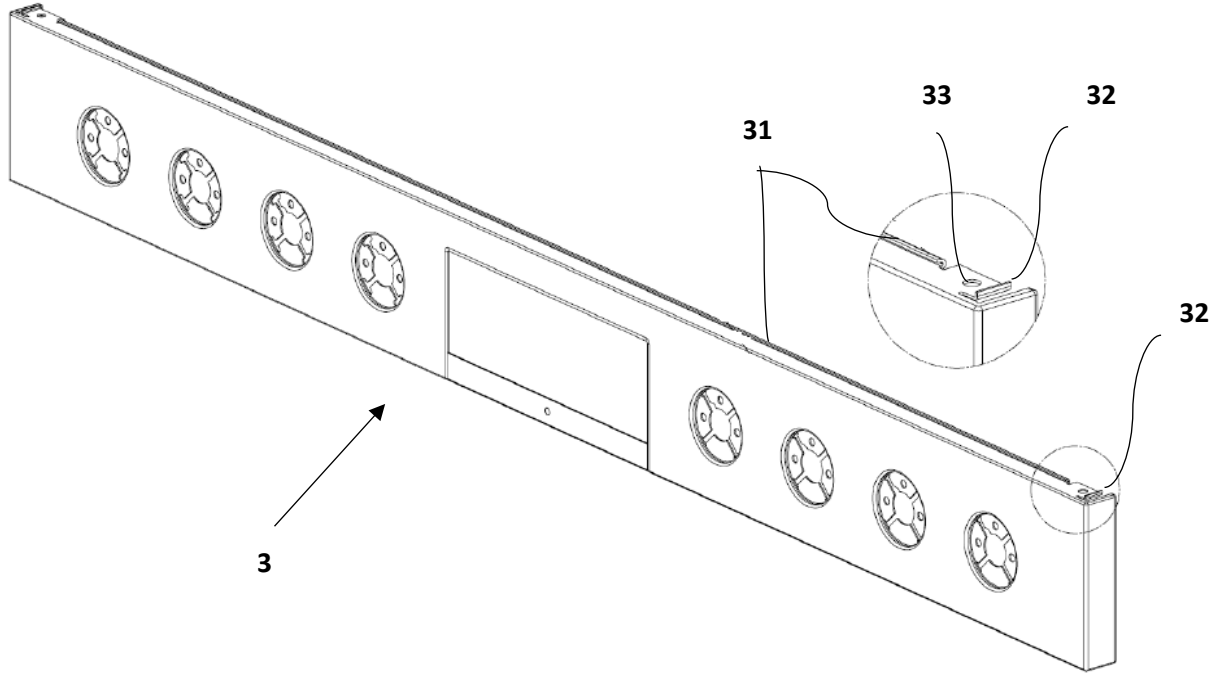
1. Pişirme Cihazı
2. Ocak
- 5 3. Ön panel
31. Kanal
32. Bükümlü kısım
33. Birinci bağlantı deliği
34. Distal uç
- 10 4. Montaj ünitesi
41. Drenaj deliği
42. Bölme
43. İkinci bağlantı deliği
44. Çıkıntı
- 15 45. Boşluk
46. Çivi parçası
47. Girinti
5. Montaj elemanı
6. Bağlantı elemanı
- 20
- 25
- 30



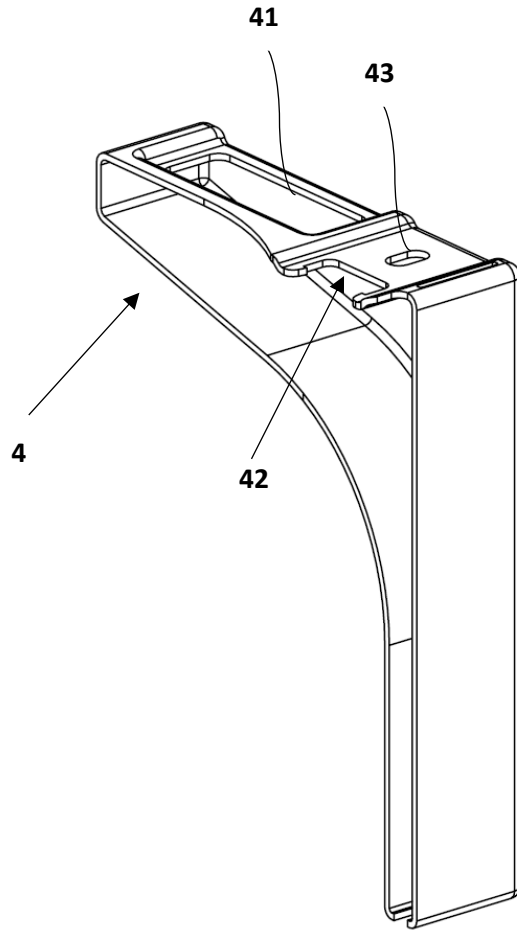
Şekil. 1



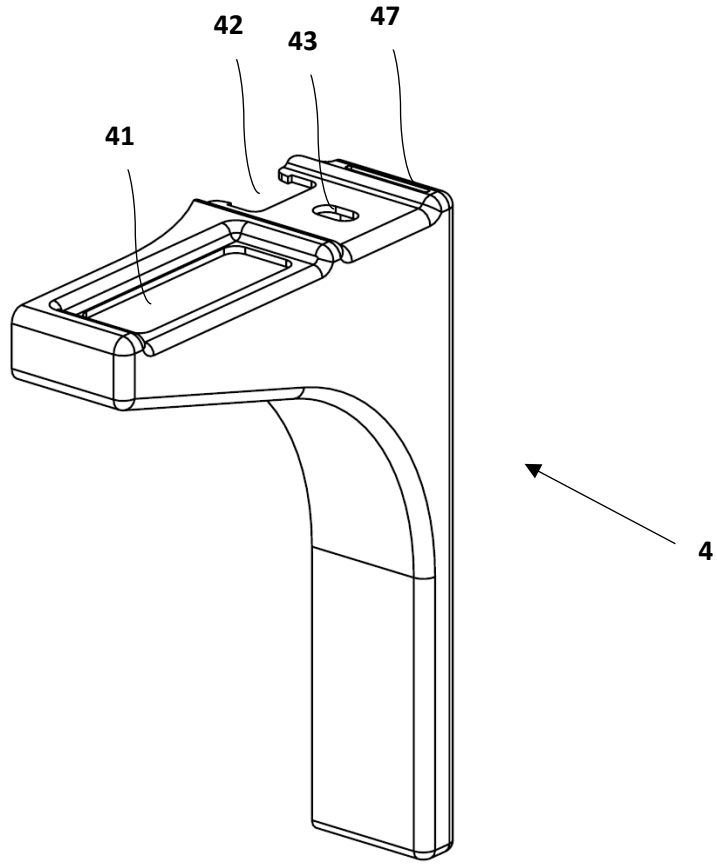
Şekil.2



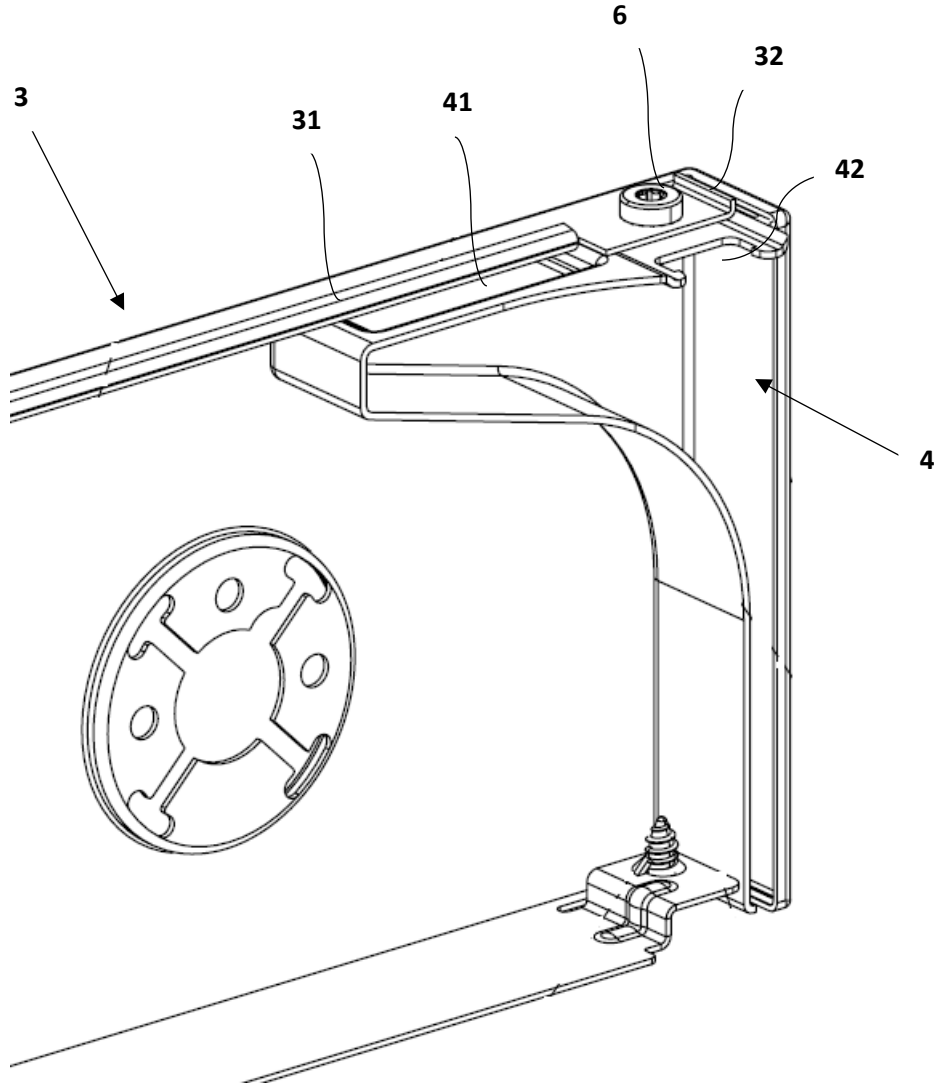
Şekil.3



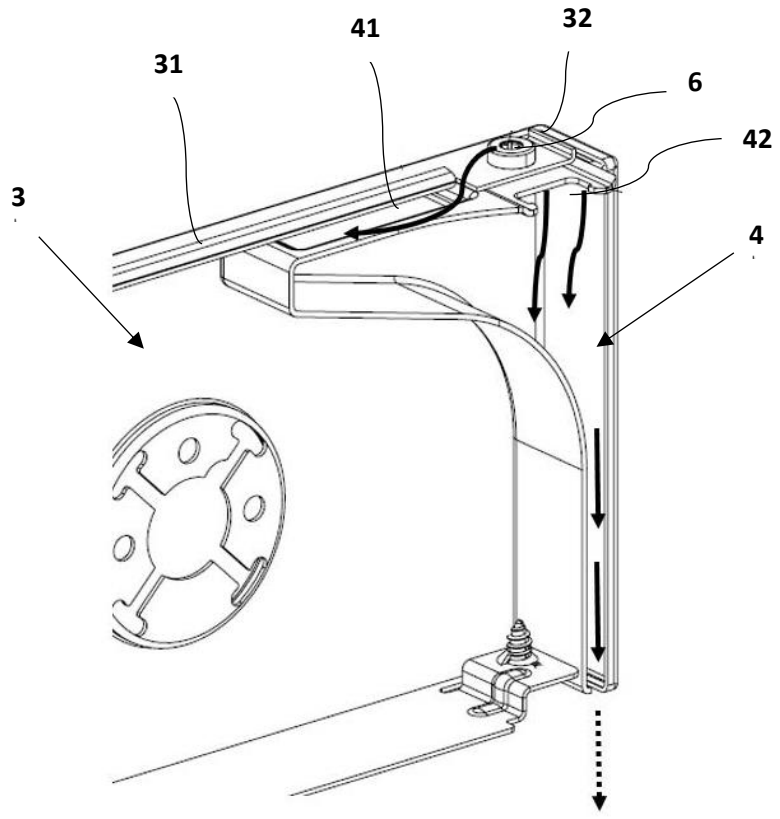
Şekil.4



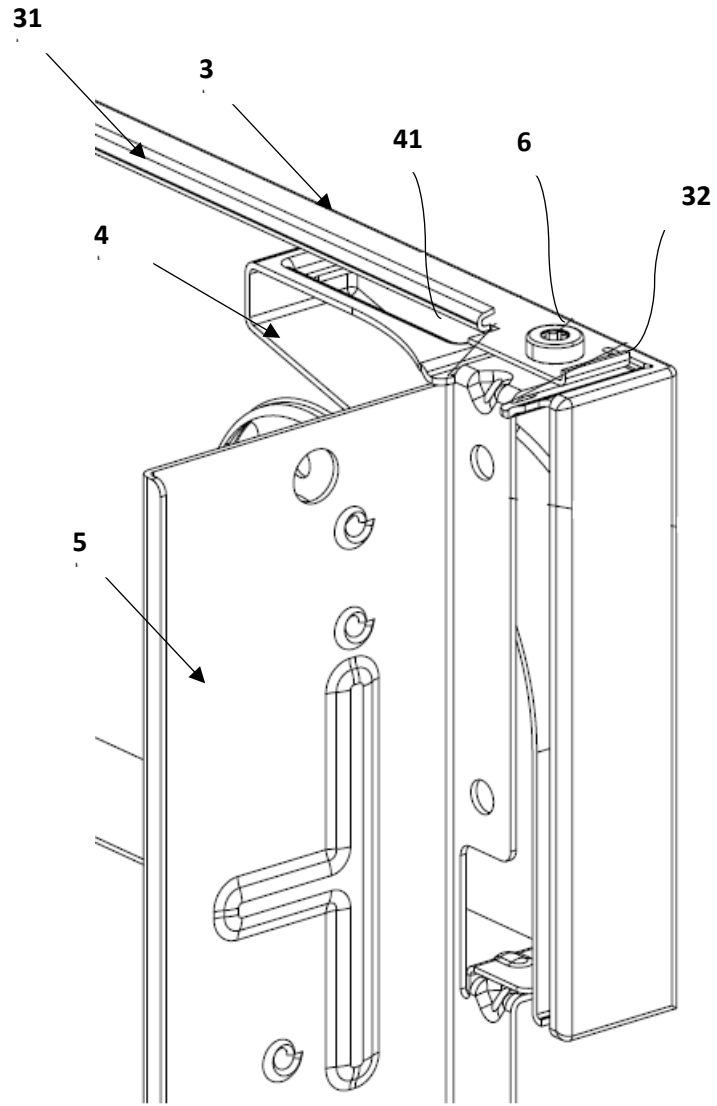
Şekil.5



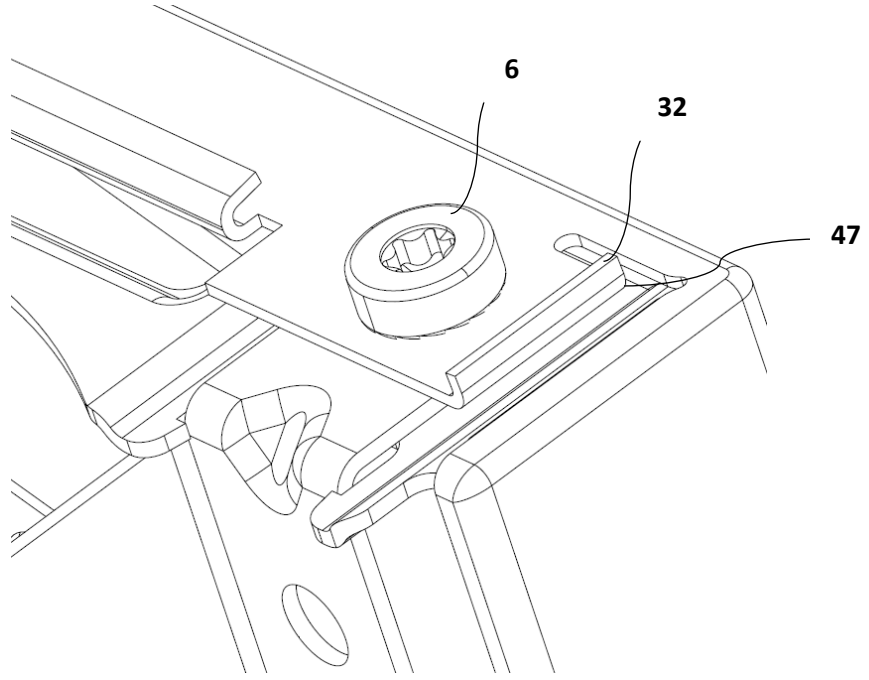
Şekil.6



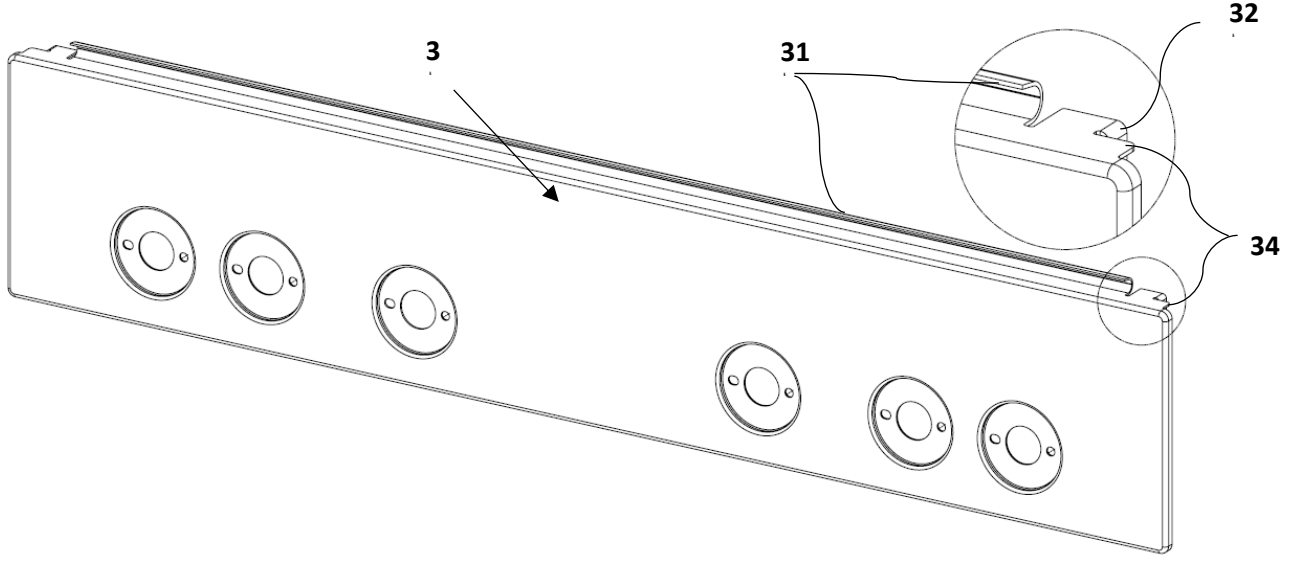
Şekil.7



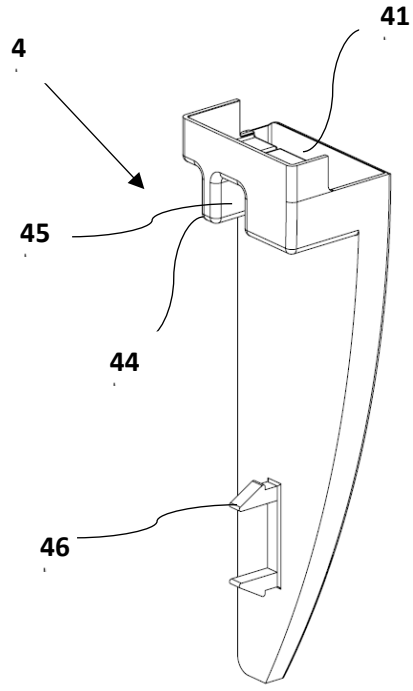
Şekil.8



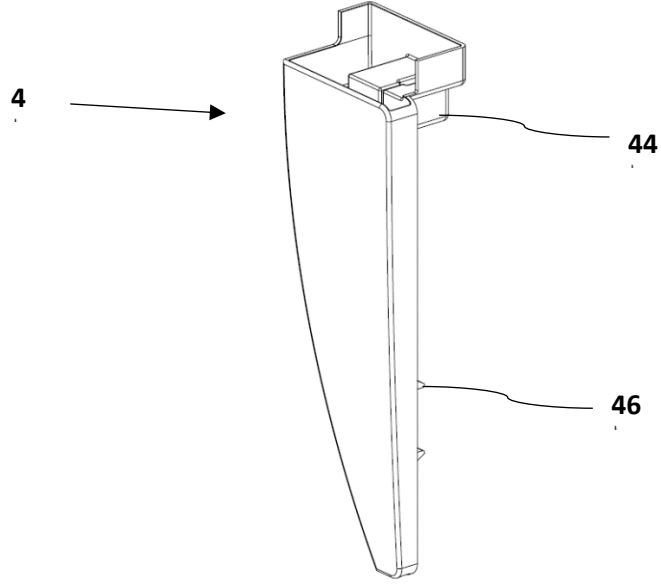
Şekil.9



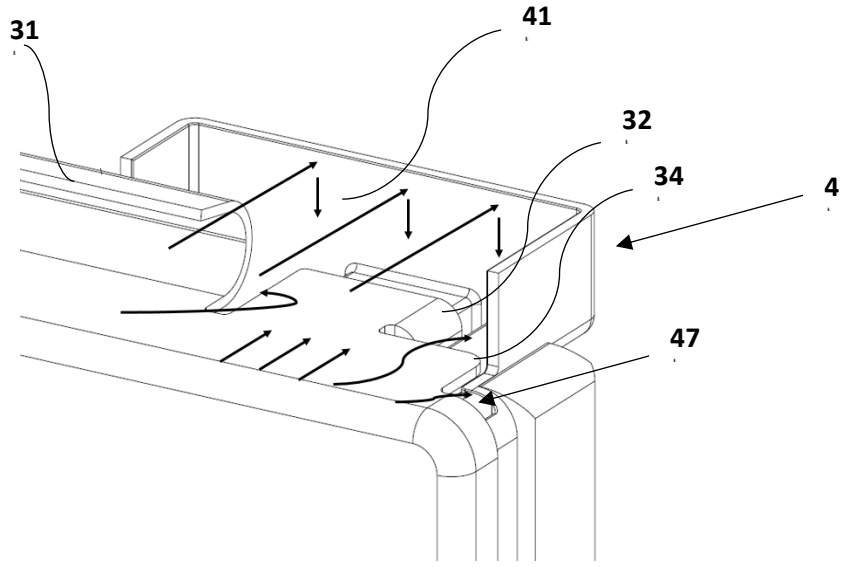
Şekil.10



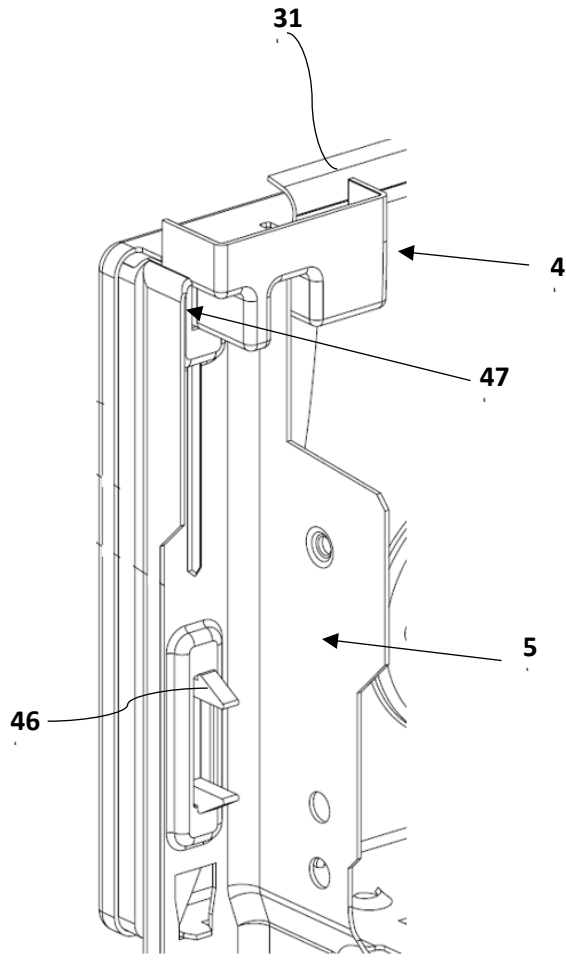
Şekil.11



Şekil.12



Şekil.13



Şekil.14