

5

ÖZET**BAĞLANTI ŞERİDİNE SAHİP BİR PIŞIRME CİHAZI**

10 Üzerinde gıda maddelerinin pişirilmesi için bir ocak (2), ocağın (2) ön tarafından dışarı
doğru uzatılmış olarak yerleştirilmiş, üzerinde bir ön yüzeye monte edilmiş ve ocağı (2)
kontrol etmeye yarayan en az bir adet kullanıcı ara yüz elemanı içeren bir ön panel (3),
ocak (2) ile ön panel (3) arasına bunları birleştirmek üzere yerleştirilmiş ve sızdırmazlık
sağlayacak şekilde yapılandırılmış bir sabitleme elemanı (4) içeren bir pişirme cihazıdır
15 (1). Bir iyileştirme olarak, sabitleme elemanı ayrıca ocağın (2) yapısal alt kısmına (21)
temas edecek şekilde yapılandırılmış bir üst parça (41), ön panelin (3) yapısal üst
kısmına temas edecek şekilde yapılandırılmış bir alt parça (42) ve üst parça (41) ile alt
parça (42) arasında konumlandırılmış ve hem ön panelin (3) yapısal üst kısmı (31) hem
de ocağın (2) yapısal alt kısmı (21) ile temas halinde olacak şekilde yapılandırılmış bir
20 orta parça (43) içerir.

Şekil 4

İSTEMLER

1. Üzerinde gıda maddelerinin pişirilmesi için bir ocak (2),
5 ocağın (2) ön tarafından dışarı doğru uzatılmış olarak yerleştirilmiş,
üzerinde bir ön yüzeye monte edilmiş ve ocağı (2) kontrol etmeye
yarayan en az bir adet kullanıcı ara yüz elemanı içeren bir ön panel (3),
ocak (2) ile ön panel (3) arasına bunları birleştirmek üzere yerleştirilmiş
ve sızdırmazlık sağlayacak şekilde yapılandırılmış bir sabitleme elemanı
10 (4) içeren bir pişirme cihazı (1) **olup, özelliği;**
sabitleme elemanının (4) ayrıca ocağın (2) yapısal alt kısmına (21)
temas edecek şekilde yapılandırılmış bir üst parça (41),
ön panelin (3) yapısal üst kısmına temas edecek şekilde yapılandırılmış
bir alt parça (42) ve
15 üst parça (41) ile alt parça (42) arasında konumlandırılmış ve hem ön
panelin (3) yapısal üst kısmı (31) hem de ocağın (2) yapısal alt kısmı
(21) ile temas halinde olacak şekilde yapılandırılmış bir orta parça (43)
içermesidir.
2. İstem 1'e göre pişirme cihazı (1) olup, özelliği; sabitleme elemanının (4),
20 sıkı bir sabitleme sağlamak ve ocaktan olası sızıntıları önlemek için üst
parçanın (41) kenarından uzanan bir eğimli parçaya (411) sahip olmasıdır.
3. Önceki istemlerden herhangi birine göre pişirme cihazı (1) olup, özelliği;
25 alt parçanın (42), ocaktan (2) olası dökülmeleri ön panelden (3) toplamak
için bir kanal (44) içermesidir.
4. Önceki istemlerden herhangi birine göre pişirme cihazı (1) olup, özelliği;
30 sabitleme elemanının (4) sağ ve/veya sol yan kenarına ön paneli (3)
tutacak şekilde en az bir bükümlü kısmın (5) yerleştirilmiş olmasıdır.
5. İstem 4'e göre pişirme cihazı (1) olup, özelliği; ön panelin (3) montajı için
bükümlü kısımla (5) temas edecek en az bir montaj parçasının (8)
sağlanmış olmasıdır.

- 5
6. Önceki istemlerden herhangi birine göre pişirme cihazı (1) olup, özelliği; ön panelin (3) pişirme cihazına (1) sabitlenmesi için en az bir adet bağlantı elemanının (6) sağlanmış olmasıdır.
- 10
7. İstem 6'ya göre pişirme cihazı (1) olup, özelliği; bağlantı elemanının (6) vida, civata, kelepçe vb. olmasıdır.
- 15
8. Önceki istemlerden herhangi birine göre pişirme cihazı (1) olup, özelliği; sabitleme için ön panelin (3) içine yerleştirilmek üzere alt parçadan (42) bir uzun parçanın (421) uzanmasıdır.
- 20
9. Önceki istemlerden herhangi birine göre pişirme cihazı (1) olup, özelliği; ocağın (2) ve ön panelin (3) sabitlenecek şekilde konumlandırılması için sabitleme elemanı (4) üzerinde en az bir adet çivi parçasının sağlanmış olmasıdır.
- 25
10. İstem 9'a göre pişirme cihazı (1) olup, özelliği; uzun parçanın (421) çok aşamalı bir yapıya sahip olmasıdır.
- 30
11. Önceki istemlerden herhangi birine göre pişirme cihazı (1) olup, özelliği; sabitleme elemanının (4) elastik bir malzemeden yapılmış olmasıdır.
- 35
12. Önceki istemlerden herhangi birine göre pişirme cihazı (1) olup, özelliği; sabitleme elemanının (4) C şeklinde bir yapıya sahip olmasıdır.
13. Önceki istemlerden herhangi birine göre pişirme cihazı (1) olup, özelliği; bükümlü kısmın (5) kenarında ön panel (3) ile kavranması için en az bir çıkıntının (51) sağlanmış olmasıdır.
14. Önceki istemlerden herhangi birine göre pişirme cihazı (1) olup, özelliği; çıkıntının (51), ön panel (3) ile uyumlu olacak şekilde C şeklinde bir yapıya sahip olmasıdır.
15. Önceki istemlerden herhangi birine göre pişirme cihazı (1) olup, özelliği; Ev tipi pişirme cihazının fırın, bağımsız ocak veya gazlı ocak olmasıdır.

TARİFNAME

BAĞLANTI ŞERİDİNE SAHİP BİR PIŞIRME CİHAZI

5 TEKNİK ALAN

Mevcut buluş, İstem 1'in birinci kısmına göre bir ocak, bir ön panel ve bir sabitleme elemanı içeren ev tipi bir pişirme cihazı ile ilgilidir.

ÖNCEKİ TEKNİK

10

Ev aletleri, özellikle pişirme aletleri günlük hayatımızda yemek hazırlamak için önemli bir yere sahiptir. Müşteriler/kullanıcılar, pişirme sırasında dökülme veya sıvının taşması gibi sorunlarla karşılaşabilirler. Ayrıca zorlu kirleri fazla su ile temizlemek isteyebilirler. Su, elektrikli parçalara ulaşabilir ve elektrik arkı nedeniyle elektrik çarpmasına veya yangına neden olabilir.

15

Öte yandan, ön panel işlemi zor ve kontrol edilemezdir. Ayrıca ön panel ile ocak arasında tolerans değişiklikleri ve montaj sürecinden kaynaklanan boşluk sorunları mevcuttur. Müşterinin bu sorunları yaşamaması için yeni bir tasarıma ihtiyaç duyulmuştur.

20

JP2008057802A numaralı dokümanda, üst yüzünde, bir mutfak ya da benzerinin üst panelin üzerine alınıp monte edilmek üzere oluşturulmuş bir açıklığa takılan bir üst plaka, üst panelin üst yüzü ile üst plakanın dış çevresel uç kısmı arasındaki bir boşluk üzerine yerleştirilmiş bir dış kaplama elemanı ve bir iç çevresel tarafa yerleştirilmiş su geçirmez conta içeren bir ocak ana gövdesi ile yemek pişiren ısıtıcı açıklanmaktadır. Dış kaplama elemanı, üst plakayı pişiricinin ana gövdesine bağlayan bir alt çerçevenin dış çevresel uç kısmını destekler.

25

Buluş, önceki tekniğe ek bir iyileştirme, ek bir avantaj veya bir alternatif sağlar.

30

BULUŞUN KISA AÇIKLAMASI

Mevcut buluşun bir amacı, ocak, ön panel ve bunların birleştirilmesini sağlayan sabitleme elemanından oluşan bir ev tipi pişirme cihazı sağlamaktır.

5

Buluş, yukarıda bahsedilen amaca ulaşmak için, üzerinde gıda maddelerinin pişirilmesi için bir ocak, ocağın kontrol edilmesini sağlayan, bir ön yüzeye monte edilmiş en az bir adet kullanıcı arayüz elemanı içeren ve ocağın ön tarafından uzatılmış olarak yerleştirilmiş bir ön panel ve ocak ile ön panel arasına bunları birleştirmek için yerleştirilen ve sızdırmazlık sağlayacak şekilde yapılandırılmış bir sabitleme elemanı içeren bir ev tipi pişirme cihazı ile ilgilidir. Bahsedilen tutturma elemanı ayrıca ocağın yapısal alt kısmı ile temas halinde olacak şekilde yapılandırılmış bir üst parça, ön panelin yapısal üst kısmı ile temas halinde olacak şekilde yapılandırılmış bir alt parça ve üst parça ile alt parça arasında konumlandırılan, hem ön panelin yapısal üst kısmına hem de ocağın yapısal alt kısmına temas edecek şekilde yapılandırılmış bir orta parça içerir. Böylece ön panel ile ocak arasında daha iyi sızdırmazlık sağlanır. Ayrıca düzgün olmayan boşluklar ortadan kaldırılarak daha iyi sabitleme sağlanacak ve dökülme sorunları en aza indirilebilecektir.

20

Buluşun olası bir uygulamasında, sabitleme elemanı, sıkı bir sabitleme sağlamak ve ocaktan olası sızıntıları önlemek için üst parçanın kenarından uzanan kavisli bir parçaya sahiptir. Böylece sabitleme elemanının daha iyi esnekliği başarılı ve sıkı bir sabitleme sağlanır.

25

Buluşun olası bir uygulamasında, alt kısımda ocaktan gelebilecek olası dökümleri ön panelden toplamak için bir kanal bulunmaktadır. Böylece sızan sıvı kanal üzerinde toplanıp ısı ile buharlaşabileceğinden dökülme sorunları en aza indirilir.

30

Buluşun olası bir uygulamasında, en az bir, tercihen iki bükümlü kısım, ön paneli tutmak için sabitleme elemanının sağ ve/veya sol yan kenarına yerleştirilmiştir. Böylece bu bükümlü kısımlar ön paneli arka yüzeyden kavramak için kullanıldığından sağlam bir sabitleme sağlanmaktadır.

Buluşun olası bir uygulamasında, ön paneli cihaza monte etmek için en az bir montaj parçasının bükümlü kısım ile temas etmesi sağlanmıştır. Böylece ön panel, sabitleme elemanı ve pişirme cihazının gövdesinin rijit montajı sağlanmış olur.

- 5 Buluşun olası bir uygulamasında, ön paneli pişirme cihazına sabitlemek için en az bir, tercihen iki adet bağlantı elemanı sağlanmıştır. Böylece sabitleme artar.

10 Buluşun olası bir uygulamasında bağlantı elemanı vida, civata, mengene vb. herhangi biri olabilmektedir. Böylece düşük maliyetli, kolay ulaşılabilir bağlantı elemanı elde edilmektedir. Bunların hepsi marketlerde yaygın olduğu için teknik servis ile rahatlıkla temin edilebilir.

15 Buluşun olası bir uygulamasında, ön panelin içine yerleştirilerek sabitlemek için alt kısımdan uzanan uzun bir parça bulunmaktadır. Böylece rijit bir sabitleme sağlanarak demontaj sorunları ve kalite kusurlarının önüne geçilebilir.

20 Buluşun olası bir uygulamasında, sabitleme elemanı üzerinde, ocağın ve sabitlenecek ön panelin konumlandırılması için sağ ve/veya sol taraflara gelecek şekilde en az bir, tercihen iki adet çivi yer almaktadır. Böylece kalıcı sabitleme sağlanır.

Buluşun olası bir uygulamasında, uzun kısım, merdiven basamağı gibi çok kademeli bir yapıya sahiptir. Böylece ön panelin içine daha iyi oturması sağlanır.

25 Buluşun olası bir uygulamasında, sabitleme elemanı elastik bir malzemeden yapılmaktadır. Böylece esnek bir ürün elde edilir ve esneyerek kilitleme yoluyla kolay sabitleme sağlanır.

Buluşun olası bir uygulamasında, sabitleme elemanı C şeklinde bir yapıya sahiptir. Böylece hem ocağın hem de ön panelin sıkıca kavranması sağlanmış olur.

30

Buluşun olası bir uygulamasında, bükümlü kısmın kenarında ön panel ile kavranması için en az bir adet çıkıntı sağlanmıştır. Böylece montajın rijitliği sağlanır.

Buluşun olası bir uygulamasında, çıkıntı, ön panel ile uyumlu olacak şekilde c şeklinde bir yapıya sahiptir. Böylece aynı yapının ön panele tam oturması sağlanarak ön panelin daha iyi kavranması sağlanır.

- 5 Buluşun olası bir uygulamasında, pişirme fırını, ev tipi pişirme fırını ve/veya pişirme fırını, solo ocak veya gazlı ocaktır.

Bu bağlamda "ön", "üst", "alt", vb. ifadelerle pişirme cihazının kullanım amacı ve yerleşimi ile kapağın kapalı konumunda pişirme cihazının önünde duran ve cihaz yönünde bakan bir kullanıcı için verilen konumlar ve yönler belirtilmiştir.

Bu metinde açıklanan her olası uygulama, herhangi bir teknik kısıtlama yoksa, bu metinde açıklanan diğer olası uygulamalarla birleştirilebilir.

15

ŞEKİLLERİN KISA AÇIKLAMASI

Kısa açıklamaları burada verilen şekiller yalnızca mevcut buluşun daha iyi anlaşılmasını sağlamaya yöneliktir ve koruma kapsamını veya açıklama olmaksızın söz konusu kapsamin yorumlanacağı bağlamı tanımlaması amaçlanmamıştır.

Şekil 1, mevcut buluşun bir pişirme cihazını göstermektedir.

Şekil 2, mevcut buluşun bir ocağının, bir ön panelinin ve bir sabitleme elemanının parçalarına ayrılmış bir görünümünü göstermektedir.

- 25 Şekil 3, mevcut buluşun sabitleme elemanının üstten bir görünümünü göstermektedir.

Şekil 4, mevcut buluşun sabitleme elemanının eksen düzlemleri ile yandan bir görünümünü göstermektedir.

Şekil 5, mevcut buluşun bir sabitleme elemanına sahip ön panelinin önden bir görünümünü göstermektedir.

Şekil 6, mevcut buluşun bir sabitleme elemanına sahip ön panelinin arkadan görünümünü göstermektedir.

Şekil 7, mevcut buluşun bir pişirme cihazı için sabitleme elemanına sahip ön panelin yandan bir görünümünü göstermektedir.

5 Şekil 8, mevcut buluşun sabitleme elemanının detaylı bir görünümünü göstermektedir.

Şekil 9, mevcut buluşun sabitleme elemanının başka bir yanından bir görünümünü göstermektedir.

ŞEKİLLERİN DETAYLI AÇIKLAMASI

10

Yukarıda özetlenen şekillere atıfla, mevcut buluş, üzerinde gıda maddelerinin pişirilmesi için bir ocak (2), ocağın (2) ön tarafından dışarı doğru uzatılmış olarak yerleştirilmiş, üzerinde bir ön yüzeye monte edilmiş ve ocağın (2) kontrol edilmesini sağlayan en az bir adet kullanıcı ara yüz elemanı içeren bir ön panel (3) ve ocak (2) ile ön panel (3) arasına bunları birleştirmek için yerleştirilmiş ve sızdırmazlık sağlayacak şekilde yapılandırılmış bir sabitleme elemanı (4) içeren bir pişirme cihazı (1) sunmaktadır. Sabitleme elemanı (4) ayrıca üç parçadan oluşmaktadır; ocağın (2) yapısal alt kısmına (21) temas edecek şekilde yapılandırılmış bir üst parça (41), ön panelin (3) yapısal üst kısmına (31) temas edecek şekilde yapılandırılmış bir alt parça (42) ve üst parça (41) ile alt parça (42) arasında konumlandırılan, hem ön panelin (3) yapısal üst kısmı (31) hem de ocağın (2) yapısal alt kısmı (21) ile temas edecek şekilde yapılandırılmış bir orta parça (43).

20

Şimdi detaylı olarak çizimlerdeki şekillere ve öncelikle bunlar arasında özellikle Şekil 1'e atıfta bulunarak, bir kapı (D), bir ocak (2), bir ön panel (3), kapıya (D) monte edilmiş bir kol (H), en az iki, tercihen dört ayak (F), en az bir çekmece (R) ve en az bir kontrol elemanına (C) sahip bir pişirme cihazı (1) gösterilmektedir. Şekil 2, pişirme cihazı (1) için ön paneli (3) olan bir ocak (2) ile ilgilidir. Mevcut buluş için söz konusu pişirme cihazı (1) tercihen Şekil 2'de gösterildiği gibi büyük boyutlu ve brülör montajı için delik (S) içeren büyük boyutlu ön panele (3) sahiptir.

25

- Şekiller 3-9'dan görülebileceği üzere, pişirme cihazı (1) içindeki elektronik devrelerden olası sıvı sızıntılarını önleyerek, ocak (2) ile ön paneli (3) sıkı ve dayanıklı bir şekilde bir arada tutan en az bir sabitleme elemanı (4) bulunmaktadır. Sabitleme elemanı (4) üç farklı parçadan oluşmaktadır; bir üst parça (41), bir alt parça (42) ve bir orta parça (43).
- 5 Sabitleme elemanı (4) tercihen ocağın (2) yapısal alt kısmını (21) üst parça (41) vasıtasıyla kapatacak, ön panelin (3) yapısal üst kısmını (31) alt parça (42) vasıtasıyla kapatacak ve ön panelin (3) yapısal üst kısmı (31) ile ocağın (2) yapısal alt kısmını (21) orta parça (43) vasıtasıyla konumlandırılacak şekilde tasarlanmış, tercihen C şeklinde bir yapıya sahiptir, Ocağın (2) sıkı bir şekilde sabitlenmesini sağlamak ve ayrıca sabitleme
- 10 elemanına (4) montaj sırasında esneklik sağlamak için Şekil 3 ve 4'ten de görülebileceği gibi üst parçadan (41) uzanan bir eğimli parça (411) sağlanmıştır. Ayrıca orta parça (43), montaj sırasında ocak (2) ile ön panelin (3) konumlandırılması için üst ve alt parçalar (41, 42) arasına konumlandırılmıştır. Şekil 3 ve 4'te orta parça (43), ön panelin (3) yapısal üst kısmı (31) ile temas halinde, tercihen üzerine yerleştirilmiş olarak, ocağın (2) yapısal alt kısmını (21) itmektedir. Sabitleme elemanı (4), esneklik, uzun ömür ve gerektiğinde kolay temizlik sağlamak için elastik malzemeden imal edilmiştir. Ayrıca sabitleme elemanı (4) aynı anda hem ön paneli (3) hem de ocağı (2) daha iyi kavrayabilmesi için tercihen C şeklinde bir yapıya sahiptir.
- 15
- 20 Şekiller 7-9'a bakıldığında, alt parçadan (42) uzanan bir uzun parça (421) bulunmaktadır. Uzun parça (421), ön panel (3) içine sokulup olası boşlukları kapatarak sıvı sızıntısını önlemek ve dayanıklı ve rijit montaj sağlamak için basamak benzeri bir yapıya sahiptir. Ayrıca uzun parçanın (421) sağ ve/veya sol kenarında, Şekil 6'da detaylı olarak gösterildiği gibi ön panel (3) ile daha sıkı bir sabitleme sağlamak için ocağın (2) Yapısal alt kısmına (21) sokulmak üzere bir çivi parçası (7) bulunmaktadır.
- 25

- Sabitleme elemanının ortasında Şekil 4 ve 7'deki gibi bir kanal (44) bulunmaktadır. Kanal (44), üst parça (41) ile alt parçanın (42) birleşmesiyle oluşan bir boşluktur ve dökülen/sızan fazla sıvıların en kötü senaryoda toplanarak pişirme cihazından (1) geçerek elektronik devrelere ulaşmasını ve bozulmasına neden olmasını önlemek için
- 30 kullanılmaktadır. Bahsedilen sıvılar, pişirme işlemi sırasında oluşan ısı vasıtasıyla buharlaştırılabilmektedir.

Sabitleme elemanının (4) sol ve sađ tarafında Őekil 7-9'da görüldüğü gibi birer bükümlü kısım (5) yer almaktadır. Bükümlü kısım (5), üst parçanın (41) arka kısmından uzanan ve ön panele (3) girerken karşı taraftan uzanan eğimli bir yüzeye sahiptir. Őekil 5'te bükümlü kısım (5) detayı görülmektedir. Bükümlü kısım (5) üzerinde dairesel bir çıkıntı (51) bulunmaktadır. Bu çıkıntı (51), ön panelin (3) arka duvarını kavramak için kullanılmaktadır. Ayrıca ön panelin (3) bükümlü kısım (5) vasıtasıyla pişirme cihazına (1) monte edilmesi için bir montaj parçası (8) kullanılmaktadır.

Ayrıca ön panelin (3) pişirme cihazına (1) rijit montajı için kullanılan en az bir adet bağlantı elemanı (6) bulunmaktadır.

Pişirme cihazı (1), fırın, ankastre fırın, solo ocak veya gazlı ocak gibi herhangi bir ev aleti olabilir.

Bu bağlamda "ön", "üst", "alt", "üst", "sol", "yan", "kenar" vb. ifadelerle pişirme cihazının kullanım amacı ve yerleşimi ile kapağın kapalı konumunda pişirme cihazının önünde duran ve cihaz yönünde bakan bir kullanıcı için verilen konumlar ve yönler belirtilmiştir.

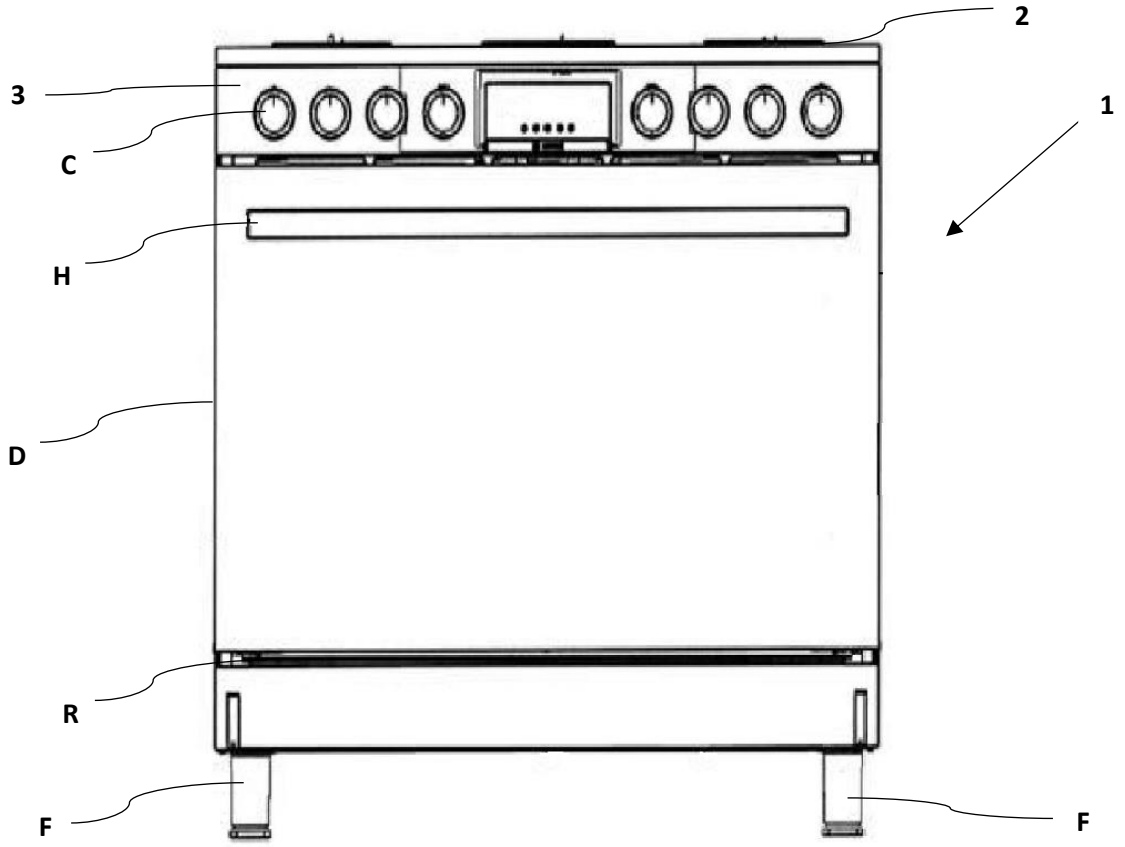
20

25

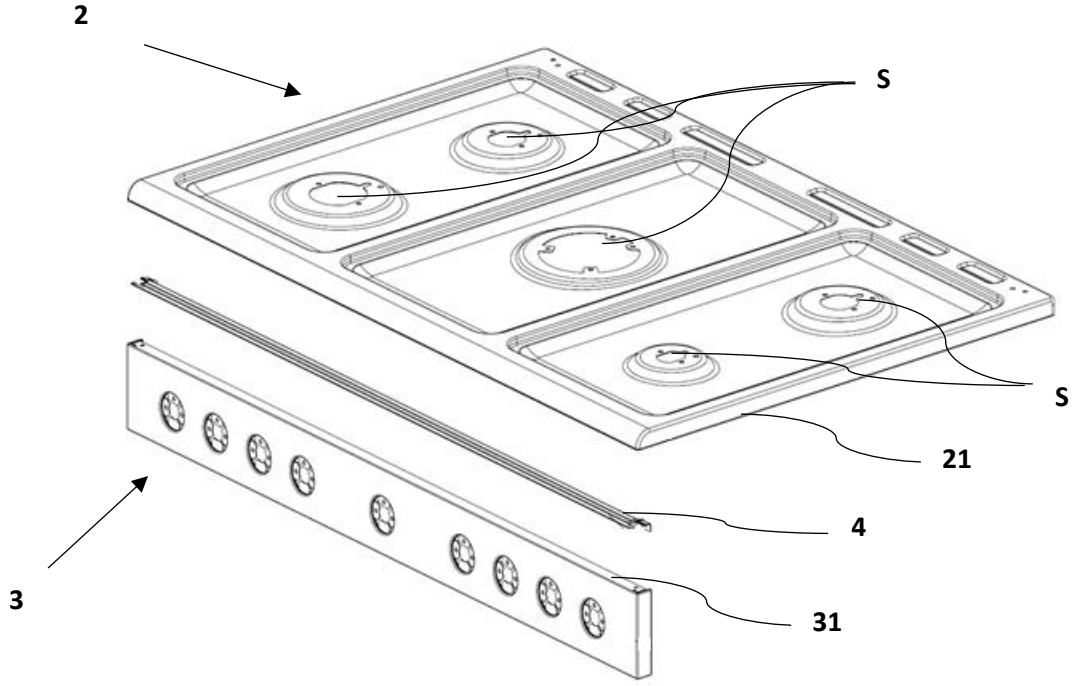
30

REFERANS LİSTESİ

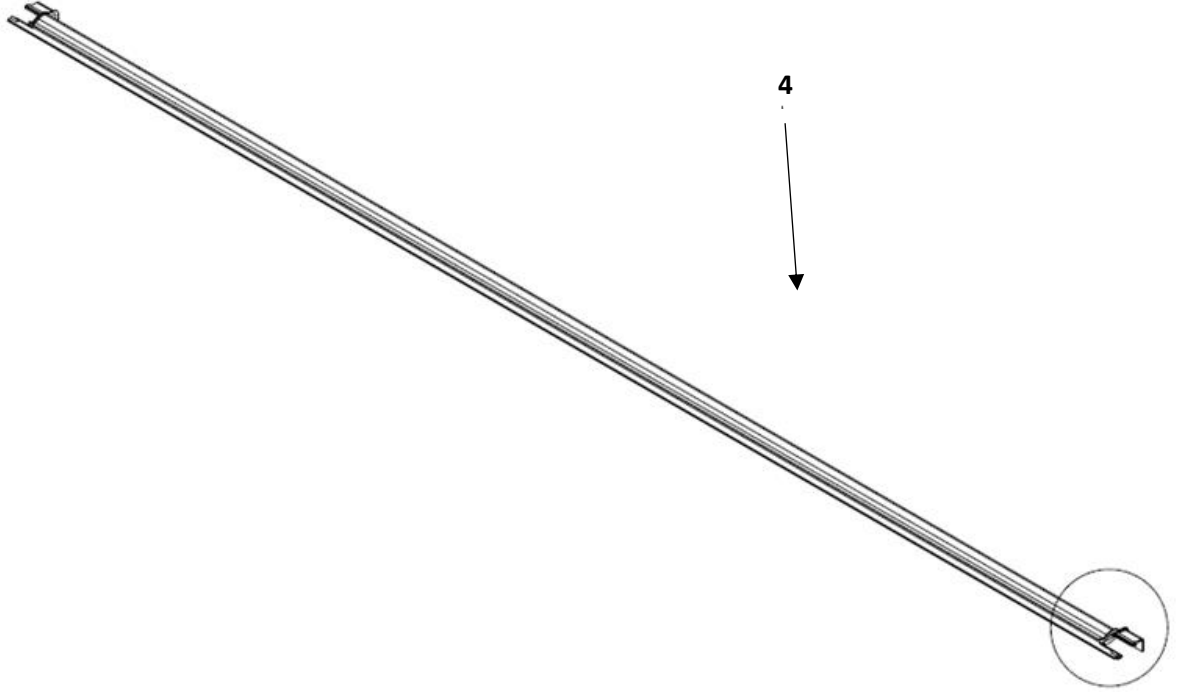
1. Pişirme Cihazı
2. Ocak
- 5 21. Yapısal alt kısım
3. Ön panel
31. Yapısal üst kısım
4. Sabitleme elemanı
41. Üst parça
- 10 411. Eğimli parça
42. Alt parça
421. Uzun parça
43. Orta parça
44. Kanal
- 15 5. Bükümlü kısım
51. Çıkıntı
6. Bağlantı elemanı
7. Çivi parçası
8. Montaj parçası
- 20
- D. Kapı
- H. Kol
- R. Çekmece
- F. Ayaklar
- 25 C. Kontrol elemanı
- S. Delik
- 30



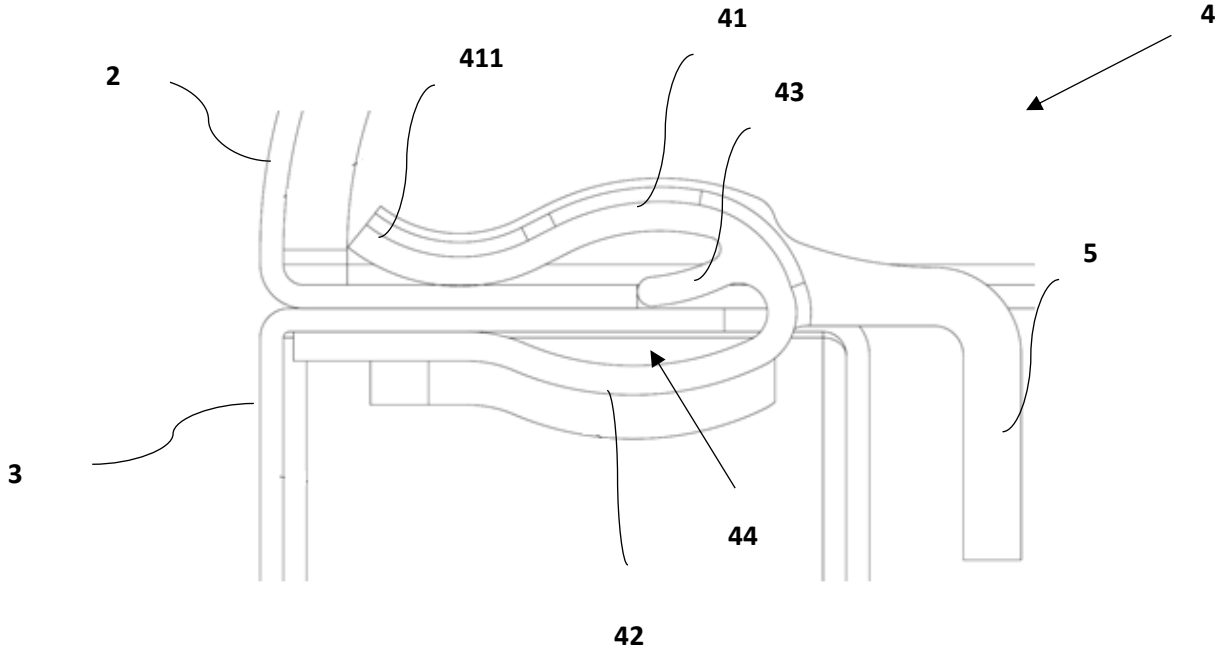
Şekil 1



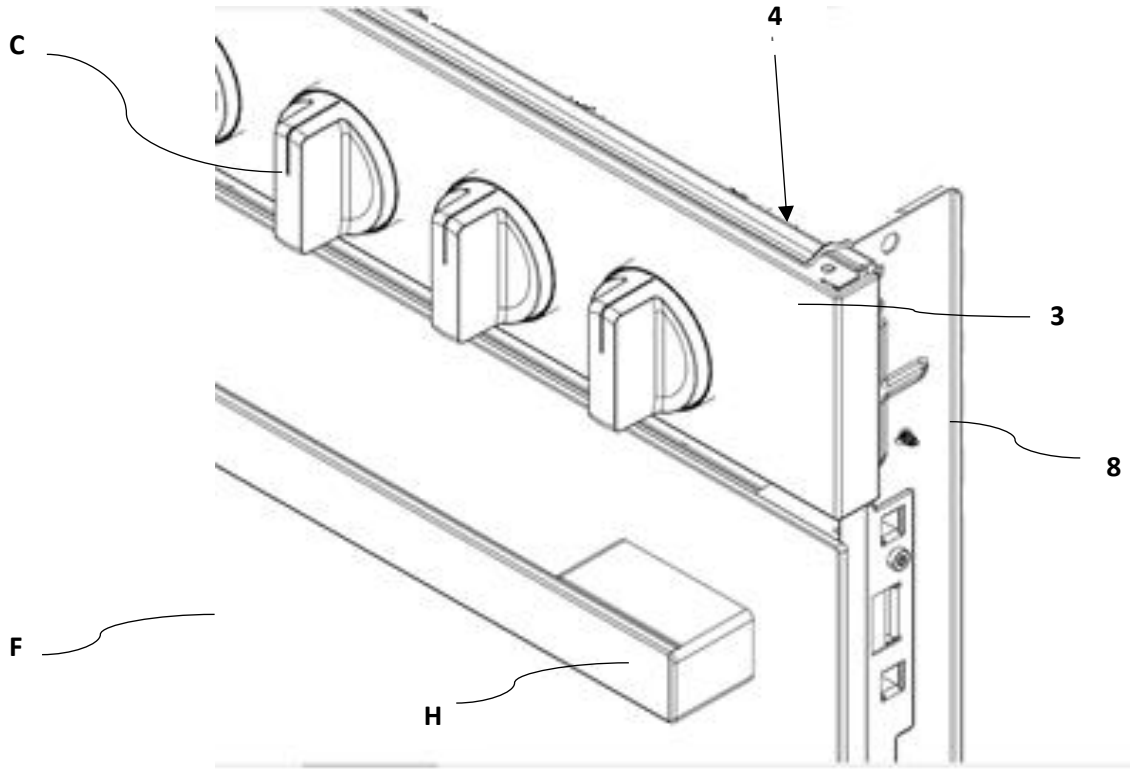
Şekil 2



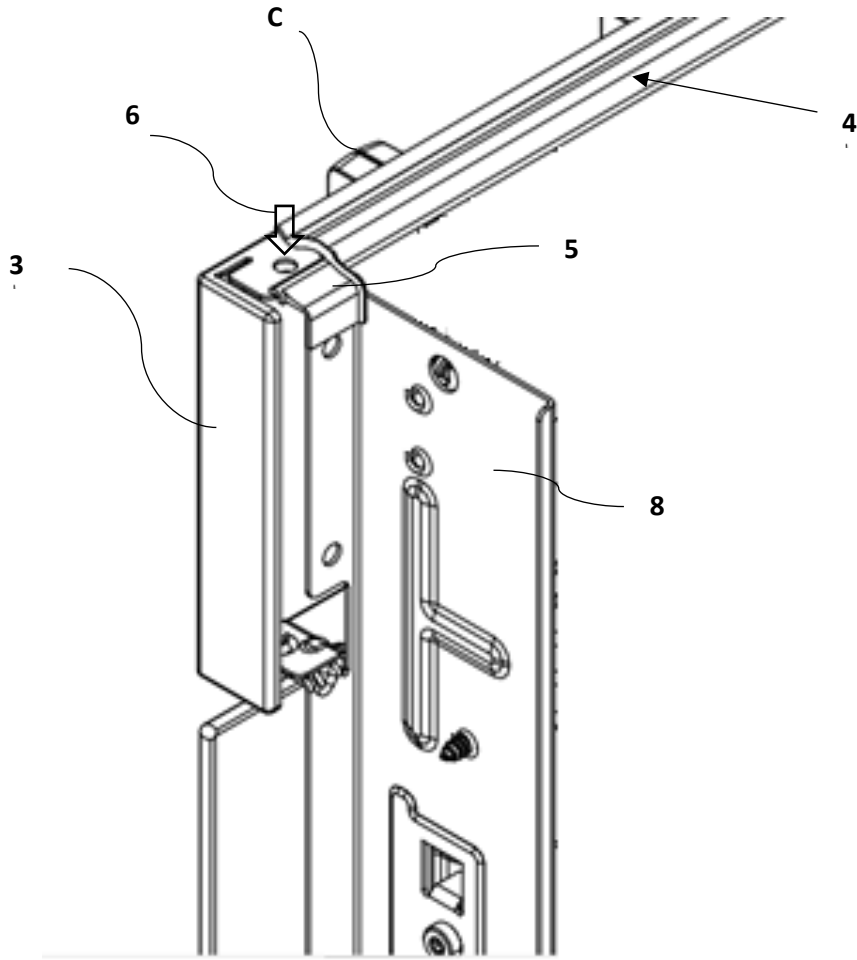
Şekil 3



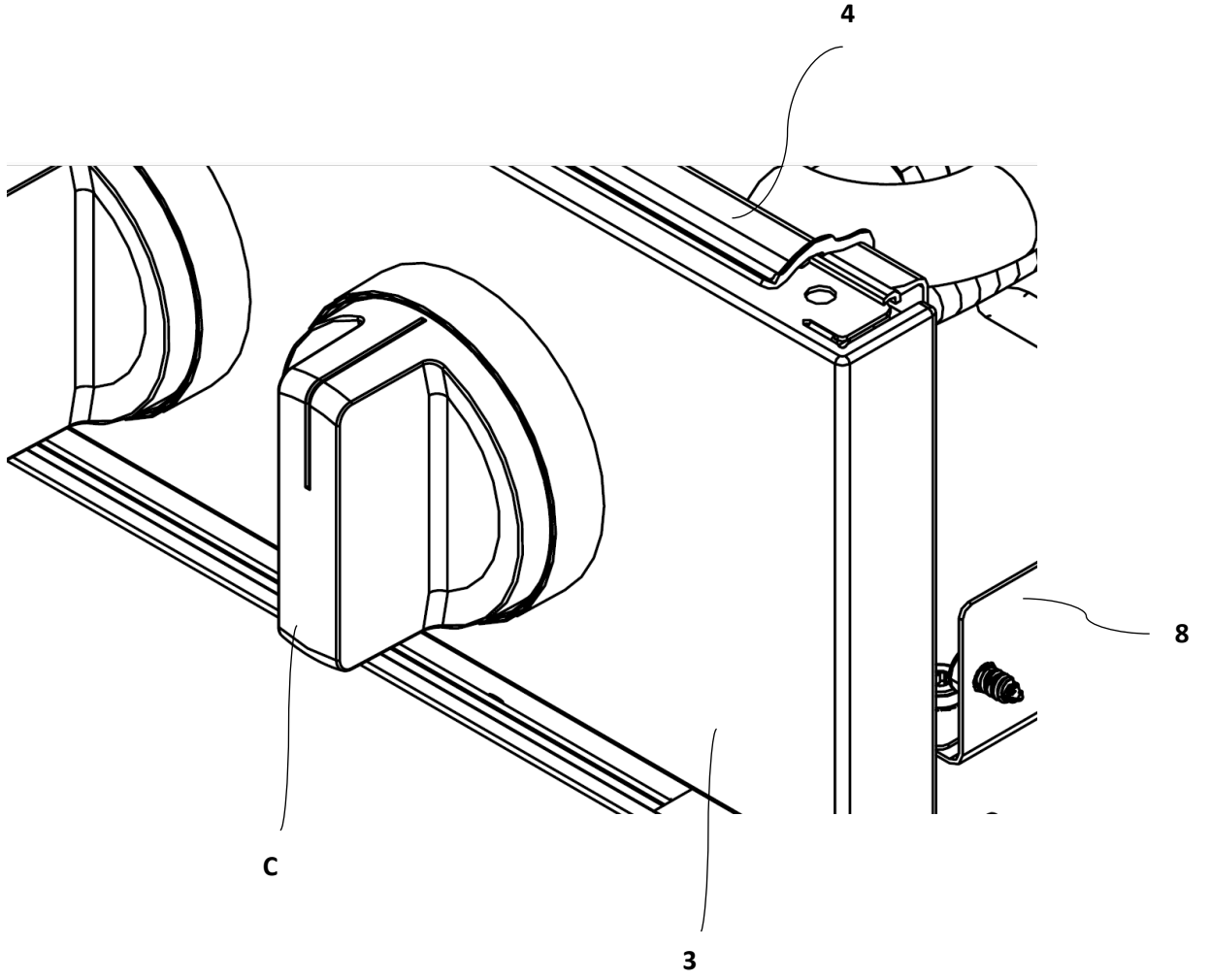
Şekil 4



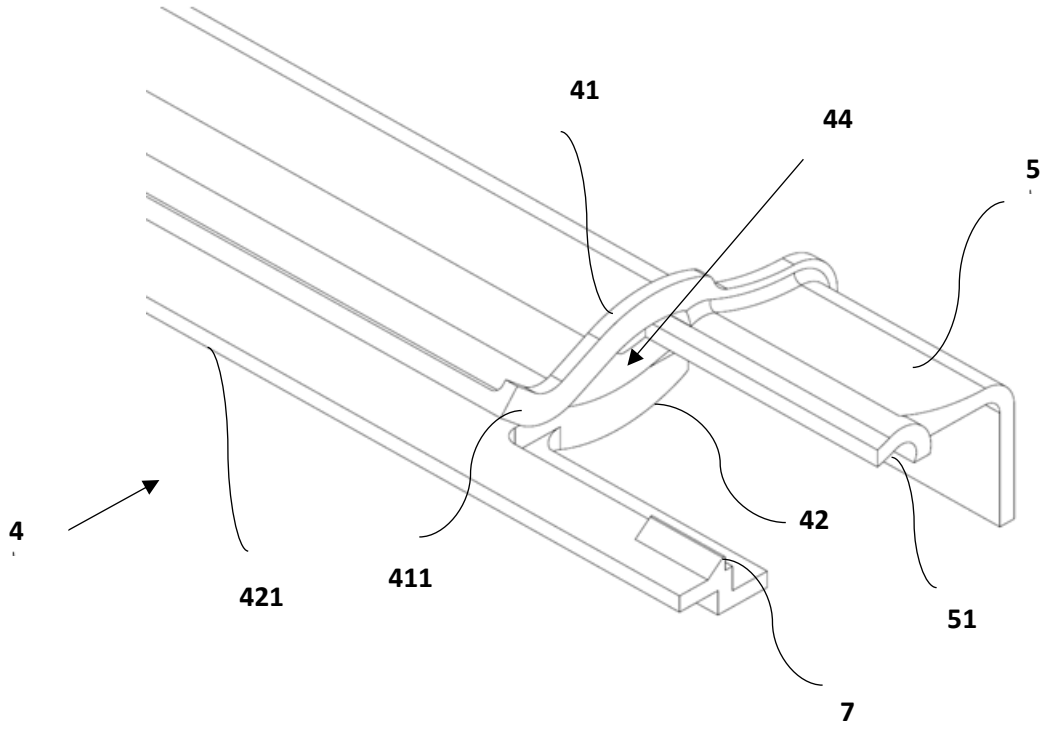
Şekil 5



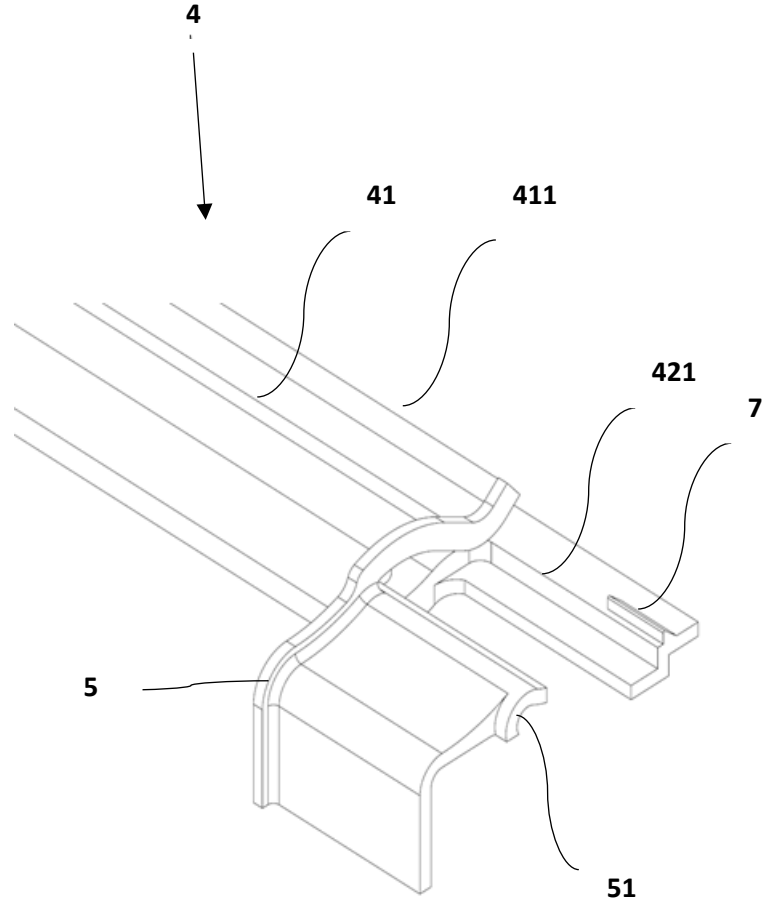
Şekil 6



Şekil 7



Şekil 8



Şekil 9