

ÖZET
MERKEZDEN KATLANABİLİR T CETVELİ

5 Genellikle kişiler T cetvellerini taşımakta cetvelin uzun yapısı sebebiyle zorluk
çekmektedirler. Buluş, kişilerin kullanmakta olduğu cetvellerin ortadan iki farklı
parçaya ayrılarak boyunun yarıya inmesini sağlar. Cetvelin baş kısmı (1) ile cetvelin
uç kısmı (2) çizim yapılacağı sırada merkez kilit noktasından (3) birbirine entegre
10 edilir, çizim yapılmayacağında cetvelin baş kısmı (1) ile cetvelin uç kısmı (2) cetvelin
baş kısmının üzerindeki kilit noktalarından birbirine entegre edilir.

15

20

İSTEMLER

5 Buluş, taşınması kolay bir T cetveli olup; cetvelin baş kısmına (1), cetvelin baş kısmına entegre edilebilen cetvelin uç kısmına (2), cetvel ölçüm için kullanılırken cetvelin baş kısmı (1) ile cetvelin uç kısmının (2) entegre olmasını sağlayan merkez kilit noktasına (3) ve cetvel ölçüm için kullanılmazken taşınması kolay olsun diye cetvelin uç kısmının (2), baş kısmına (1) entegre edilebilmesini sağlayan cetvelin baş kısmının üzerindeki kilit noktasına (4) sahiptir.

10

15

20

25

30

35

40

45

50

TARİFNAME MERKEZDEN KATLANABİLİR T CETVELİ

5 Teknik Alan

10 Üniversitelerdeki teknik çizim derslerinde ve çoğu mimarlık dersinde kullanılan T cetvelini taşımak öğrenciler için problem yaratmaktadır. T cetveli, ince uzun yapısı itibari ile çantalara ve poşetlere sığmamaktadır herhangi bir çantada bulunsa bile bir parçası çantadan çıkıp taşınmasını zorlaştırmaktadır. Buluş, öğrencilerin T cetvellerini rahatlıkla taşıyabilmelerini sağlayan bir mekanizma içeren yeni tip bir T cetveli ile ilgilidir.

15 Önceki Teknik

15 Önceki T cetvellerinde cetvelin merkezinden katlanma fonksiyonu bulunmamaktadır. Önceki T cetvelleri yalnızca baş kısmından katlanmaktadır. Baş kısmını katlamak cetvelin taşınabilirliğini kolaylaştırmamaktadır.

20 Buluşun Amaçları

20 Buluş, yukarıda tespit edilen olumsuzlukları ortadan kaldırmak üzere geliştirilmiş pratik, fonksiyonel bir T cetvelidir. Buluşun konusu, birbirine entegre olabilir erkek ve dişi kilit noktaları olan 2 farklı parçadan oluşan T cetvelidir. Bu parçalar birbirinden ayrılıp birleştirilebilir. Bu sayede buluş önceki ürünlere göre daha kolay taşınabilen, kullanışlı bir hal almıştır.

Resimlerin Açıklaması

30 **Şekil 1:** T cetvelinin 2 parça ayrı iken üstten görüntüsü

Şekil 2: T cetvelinin 2 parça ayrı iken yandan görüntüsü

35 **Şekil 3:** T cetvelinin 2 parça ayrı iken çapraz açıdan görüntüsü

Şekil 4: T cetvelinin taşıma vaziyetindeyken çapraz açıdan görüntüsü

Şekil 5: T cetvelinin taşıma vaziyetindeyken yandan görüntüsü

40 **Şekil 6:** T cetvelinin taşıma vaziyetindeyken alt taraftan görüntüsü

Şekil 7: T cetvelinin ölçüm yapma pozisyonunda iken çapraz açıdan görüntüsü

45 **Şekil 8:** T cetvelinin ölçüm yapma pozisyonunda iken yandan görüntüsü

Şekil 9: T cetvelinin ölçüm yapma pozisyonunda iken üstten görüntüsü

50

Referansların Açıklaması

1. Cetvelin baş kısmı
2. Cetvelin uç kısmı
3. Merkez kilit noktaları
- 5 4. Cetvelin baş kısmının üzerindeki kilit noktaları

Buluşun Detaylı Açıklaması

10 Buluş temel olarak, T cetvelinin baş kısmı (1) ve T cetvelinin uç kısmından (2) oluşan bütünleşik sistemden oluşmaktadır. Bütünleşik sistem, T cetvelinin baş kısmı (1), T cetvelinin baş kısmının üzerinde cetvelin uç kısmını entegre edebileceğiniz kilit noktası (4), cetveli çizim yaparken kullanacağınız sırada cetvelin uç kısmı (2) ile cetvelin baş kısmını (1) entegre edebileceğiniz merkez kilit noktası (3) ve cetvelin uç kısmından (2) meydana gelmektedir. T cetvellerinin üretim aşamasında her türlü

15 ölçü, malzeme ve modellere de uygulanabilmesi için, bütünleşik sistem micro ölçülerde tasarlandı.

Buluş, taşınması kolay bir T cetveli olup; cetvelin baş kısmına (1), cetvelin baş kısmına entegre edilebilen cetvelin uç kısmına (2), cetvel ölçüm için kullanılırken

20 cetvelin baş kısmı (1) ile cetvelin uç kısmının (2) entegre olmasını sağlayan merkez kilit noktasına (3) ve cetvel ölçüm için kullanılmazken taşınması kolay olsun diye cetvelin uç kısmının (2), baş kısmına (1) entegre edilebilmesini sağlayan cetvelin baş kısmının üzerindeki kilit noktasına (4) sahiptir.

25

Buluşun Sanayiye Uygulanma Biçimi

Yukarıda detaylıca bahsedilen "Merkezden Katlanabilir T Cetveli" başlıklı buluşumuz

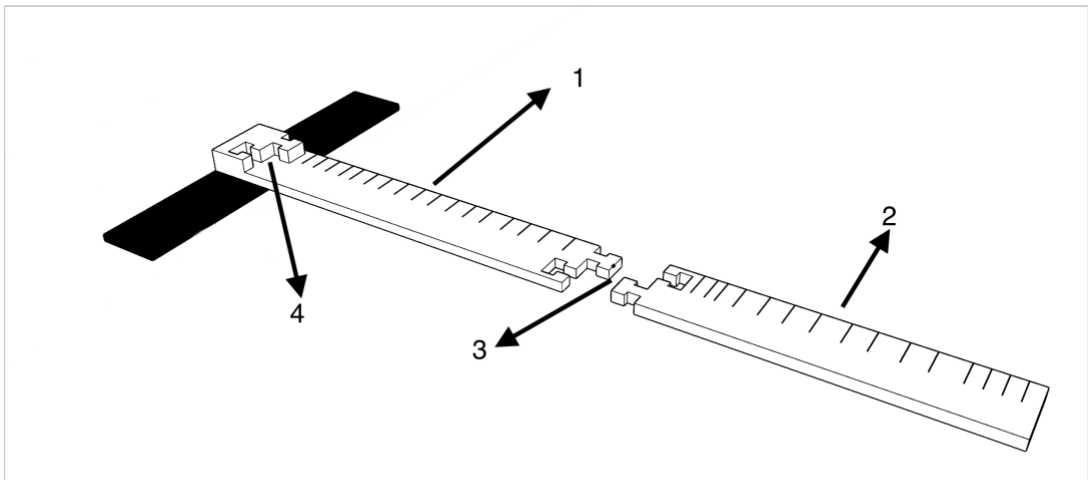
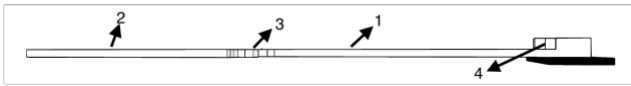
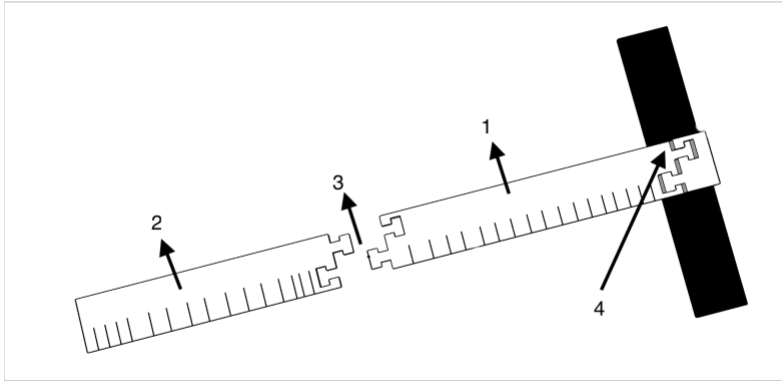
30 sanayinin herhangi bir dalında üretilebilir, kullanılabilir ve uygulanabilir niteliktedir.

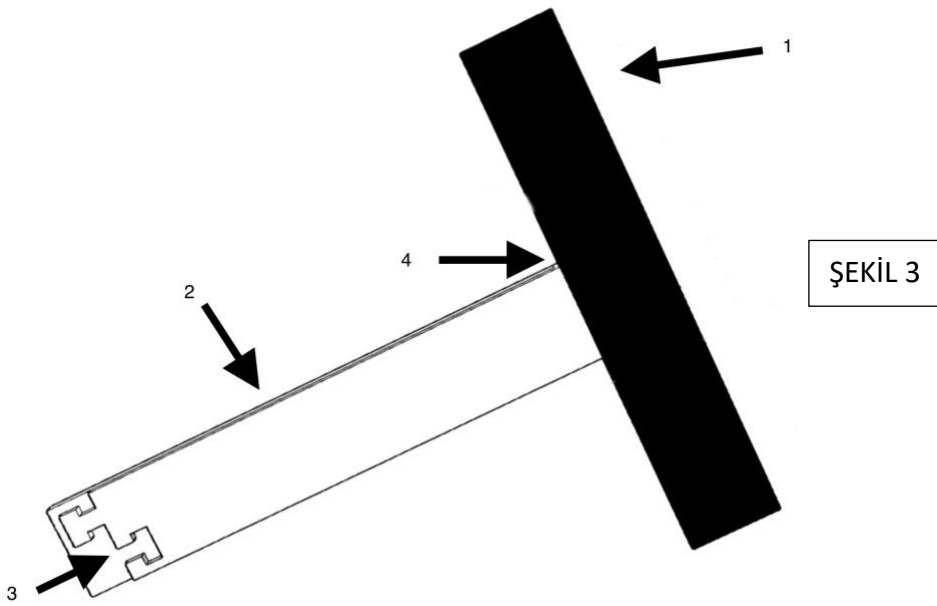
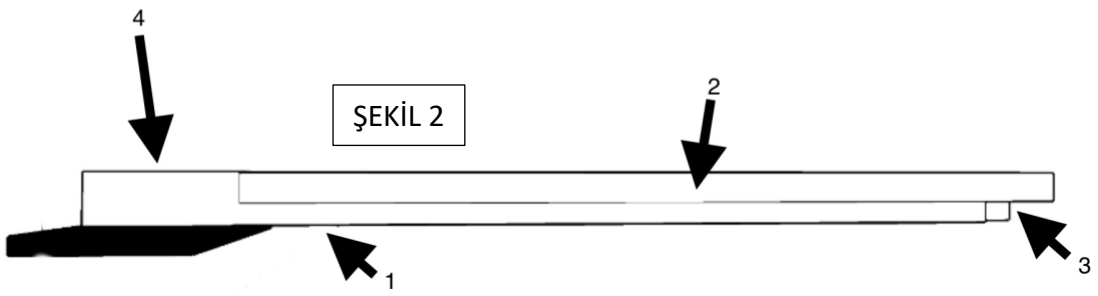
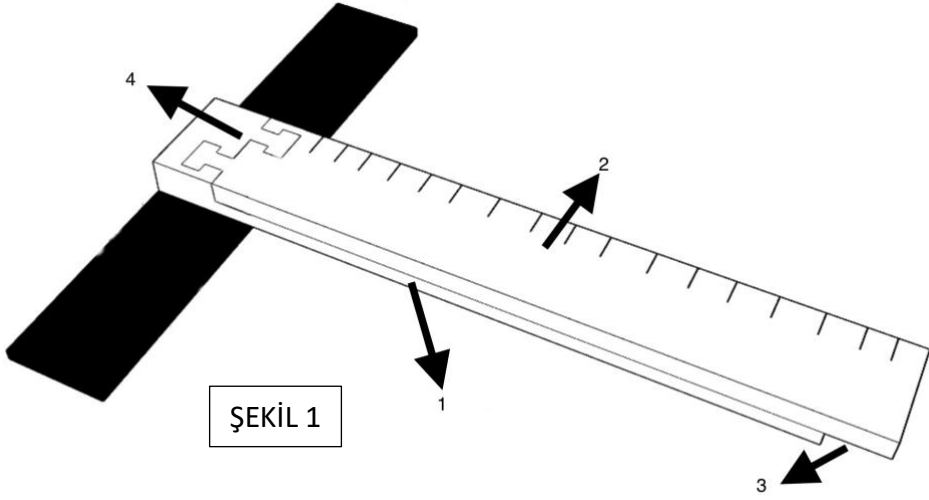
35

40

45

50





3/3

