

ÖZET**SOĞUTUCU CİHAZ**

- 5 Mevcut buluşta, soğutulacak unsurların içine alınması için bir saklama bölmesini tanımlayan bir iç astarı içeren bir soğutucu cihaz ifşa edilmektedir, söz konusu saklama bölmesi, bir derinlik yönünde kendisini sınırlandıran bir arka duvara sahiptir. Arka duvarda, bir enine yönde birbirinden aralıklı olarak bir sabitleme yapısı çifti oluşturulmaktadır, burada, her bir sabitleme yapısı, derinlik yönüne göre bir oluk tanımlamaktadır. İlâve olarak, soğutucu cihaz,
- 10 arka duvarın bir iç yüzeyine bakan bir yalıtım plakasına sahip bir hava dağıtım tertibatını ve yalıtım plakasının ikinci yüzeyi üzerine konumlanan bir kapak plakasını içermektedir. Kapak plakası, çok sayıda kancayı içermekte ve her bir kanca, sabitleme yapılarından ilgili birinin oluşuna geçmektedir. Her bir sabitleme yapısı, arka duvarın iç yüzeyinde bir girinti oluşturan bir cebi ve arka duvarın iç yüzeyinde bir çıkıntı oluşturan bir tümseği içermektedir. Oluk,
- 15 enine yönde tümseğin ve cebin bir örtüşmesiyle tanımlanmaktadır.

Şekil 6

5

ABSTRACT

Refrigerating Appliance

Disclosed is a refrigerating appliance including an inner liner defining a storage compartment for receiving items to be cooled with a rear wall limiting the storage compartment in a depth direction. A pair of fixation structures is formed in the rear wall spaced apart from each other in a transverse direction, wherein each fixation structure defines an undercut with respect to the depth direction. Further, the refrigerating appliance includes an air distribution assembly having an insulating plate facing an inner surface of the rear wall and a cover plate disposed on the second surface of the insulating plate. The cover plate includes a plurality of hooks, and each hook engages the undercut of a respective one of the fixation structures. Each fixation structure includes a pocket forming a recess in the inner surface of the rear wall, and a bulge forming a protrusion in the inner surface of the rear wall. The undercut is defined by an overlap of the pocket and the bulge in the transverse direction.

(Fig. 6)

İSTEMLER

1. Soğutulacak unsurların içine alınması için bir saklama bölmesini (10) tanımlayan ve bir derinlik yönünde (T) saklama bölmesini (10) sınırlandıran bir iç astarın arka duvarını (11) içeren bir iç astarı (1), bir enine yönde (C) birbirinden aralıklı olan iç astarın arka duvarında (11) oluşturulan ve her biri, derinlik yönüne (T) göre bir oluğu (20) tanımlayan bir sabitleme yapısı (2) çiftini ve iç astarın arka duvarının (11) bir arka duvarın iç yüzeyine (11i) bakan bir yalıtım plakasının birinci yüzeyine (31a) ve karşıt bir yalıtım plakasının ikinci yüzeyine (31b) sahip bir yalıtım plakasını (31) ve yalıtım plakasının ikinci yüzeyi (31b) üzerinde konumlanan bir kapak plakasını (32) içeren bir hava dağıtım tertibatını (3) içeren bir soğutucu cihaz (100), özellikle bir ev tipi soğutucu cihaz olup, havanın yönlendirilmesi ve dağıtılması için çoklu yalıtım plakasının merkezi girintisinin (33) ve yalıtım plakasının yanıl girintilerinin (34), yalıtım plakasının birinci yüzeyinde (31a) oluşturulmuş olması ve kapak plakasının (32), çok sayıda kancayı (35) içermesi, her bir kancanın (35), sabitleme yapılarından (2) ilgili birinin oluşuna (20) geçmesi, söz konusu soğutucu cihazın (100) **özelliği**, her bir sabitleme yapısının (2), iç astarın arka duvarının (11) arka duvarın iç yüzeyinde (11i) bir girinti oluşturan bir cebi (21) ve iç astarın arka duvarının (11) arka duvarın iç yüzeyinde (11i) bir çıkıntı oluşturan bir tümseği (22) içermesi ve oluğun (20), enine yönde (C) tümseğin (22) ve cebin (21) bir örtüşmesi tarafından tanımlanmış olmasıdır.
2. İstem 1'e göre bir soğutucu cihaz (100) olup **özelliği**, iç astarın (1), enine yönde (C) saklama bölmesini (10) sınırlandıran karşıt yan duvarları (12, 13) içermesi ve tümseğin (22), cebi (21), ilgili tümsek (22) ve ilgili komşu yan duvar (12, 13) arasında uzanan iç astarın arka duvarının (11) bir arka duvarın yan kısmına (11A) irtibatlandırmış olmasıdır.
3. İstem 2'ye göre bir soğutucu cihaz (100) olup **özelliği**, her bir sabitleme yapısının (2), enine yönde (C) ilgili komşu yan duvardan (12, 13) aralıklı olarak konumlanmış olmasıdır.
4. Önceki istemlerden herhangi birine göre bir soğutucu cihaz (100) olup **özelliği**, cebin (21) ve tümseğin (22), birlikte, sabitleme yapısının bir S-şekilli kesitini tanımlamış olmasıdır.

5. İstem 4'e göre bir soğutucu cihaz (100) olup **özelliği**, cebin (21), enine yönde (C) uzanan cebin bir cebin tabanını (21A), derinlik yönünde (T) uzanan ve cebin tabanına (21A) irtibatlanan bir birinci cep yan duvarını (21B) içermesi ve tümseğın (22), cebin tabanıyla (21A) örtüşecek şekilde enine yönde (C) cebin (21) birinci cep yan duvarının (21B) ötesine uzanan bir tümseğın kavisli kısmını (22B) içermesi ve bir tümseğın uç duvarının (22A), derinlik yönünde (T) tümseğın kavisli kısmından (22B) uzanması ve cebin (21) birinci cep yan duvarının (21B) ve tümseğın uç duvarının (22A), enine duvar (21C) ve cebin tabanı (21A) arasında oluk (20) tanımlanacak şekilde cebin tabanıyla (21A) örtüşen enine yönde (C) uzanan bir enine duvar (21C) tarafından irtibatlanmış olmasıdır.
6. Önceki istemlerden herhangi birine göre bir soğutucu cihaz (100) olup **özelliği**, arka duvarın, bir düşey yönde (V) uzanan ve arka duvarın iç yüzeyinde (11i) oluşturulan bir iç astarın arka duvarının merkezi girintisini (4) içermesi ve sabitleme yapılarının (2), enine yönde (C) iç astarın arka duvarının merkezi girintisinin (4) karşıt taraflarında konumlanmış olmasıdır.
7. İstem 6'ya göre ve istem 2 ilâ 5 arasındaki istemlere bağılı olarak bir soğutucu cihaz (100) olup **özelliği**, iç astarın arka duvarının merkezi girintisinin (4), bir girinti tabanını (40) içermesi ve cebin tabanının (21A), girinti tabanına (40) göre eğimli uzanan bir ikinci cep yan duvarı (21D) tarafından girinti tabanına (40) irtibatlanmış olması ve derinlik yönüne (T) göre girinti tabanının (40), cebin tabanı (21A) ve iç astarın arka duvarının (11) arka duvarın yan kısmı (11A) arasında düzenlenmiş olmasıdır.
8. İstem 6 ya da 7'ye göre bir soğutucu cihaz (100) olup **özelliği**, yalıtım plakasının (31), düşey yönde (V) uzanan bir yalıtım plakasının merkezi girintisini (33) ve yalıtım plakasının merkezi girintisinde (33) akan havayı dağıtmak için yalıtım plakasının çoklu yanal girintilerini (34) içermesi, yalıtım plakasının yanal girintilerinin (34), yalıtım plakasının merkezi girintisinden (33) dallara ayrılması ve enine yön (C) boyunca uzanması, yalıtım plakasının merkezi girintisinin (33), iç astarın arka duvarının (11) iç astarın arka duvarının merkezi girintisine (4) karşılık gelecek şekilde düzenlenmiş olması, böylece, iç astarın arka duvarının (11) iç astarın arka duvarının merkezi girintisinin (4) ve yalıtım plakasının merkezi girintisinin (33), birlikte, bir merkezi hava yönlendirme kanalını tanımlamış olmasıdır.
9. İstem 8'e göre bir soğutucu cihaz (100) olup **özelliği**, yalıtım plakasının merkezi girintisinde (33) yalıtım plakasının birinci yüzeyi (31a) ve yalıtım plakasının ikinci

yüzeyi (31b) arasında ölçülen yalıtım plakasının (31) bir yalıtım plakasının birinci kalınlığının (t33), yalıtım plakasının yan al girintilerinde (34) yalıtım plakasının birinci yüzeyi (31a) ve yalıtım plakasının ikinci yüzeyi (31b) arasında ölçülen yalıtım plakasının (31) bir yalıtım plakasının ikinci kalınlığından (t34) daha büyük olmasıdır.

5

10. İstem 8 ya da 9'a göre bir soğutucu cihaz (100) olup **özelliđi**, yalıtım plakasının yan al girintilerinin (34), enine yönde (C) iç astarın arka duvarının (11) iç astarın arka duvarının merkezi girintisinin (4) ötesine uzanmasıdır.

10

11. İstem 8 ilâ 10 arasındaki istemlerden herhangi birine göre bir soğutucu cihaz (100) olup **özelliđi**, sabitleme yapılarının (2) çoklu çiftlerinin, iç astarın arka duvarında (11) düşey yönde (V) birbirinden aralıklı olarak oluşturulmuş olması ve yalıtım plakasının bir ya da daha fazla sayıdaki yan al girintisinin (34), düşey yönde (V) sabitleme yapılarının (2) komşu çiftleri arasında konumlanmış olmasıdır.

15

12. İstem 8 ilâ 10 arasındaki istemlerden herhangi birine göre bir soğutucu cihaz (100) olup **özelliđi**, yalıtım plakasının yan al girintilerinin (34), yalıtım plakasının (31) ilgili komşu yan duvarına (12, 13) bakan ilgili bir yalıtım plakasının yan ucuna (31E) uzanması ve ilgili komşu yan duvara (12, 13) bakan bir hava çıkışını (34A) tanımlamış olmasıdır.

20

13. Önceki istemlerden herhangi birine göre bir soğutucu cihaz (100) olup **özelliđi**, yalıtım plakasının (31), bir tekli parça tarafından oluşturulmuş olmasıdır.

25

14. İstem 2 ilâ 13 arasındaki istemlerden herhangi birine göre ve istem 2'ye bađlı olarak bir soğutucu cihaz (100) olup **özelliđi**, hava dağıtım tertibatının (3), enine yönde (C) yan duvarlardan (12, 13) mesafeli olarak ya da yan duvarlara (12, 13) komşu olarak sonlanmasıdır.

30

15. Önceki istemlerden herhangi birine göre bir soğutucu cihaz (100) olup **özelliđi**, ilâve olarak, iç astarı (1) çevreleyen bir dış mahfazayı (102) içermesi ve dış mahfazanın (102), iç astarın arka duvarına (11) karşıt yerleştirilen bir dış mahfazanın arka duvarını (104) içermesi ve soğutucu cihazın (100), ilâve olarak, dış mahfazanın arka duvarına (104) irtibatlanan bir yalıtım panelini (110) ve yalıtım paneli (110) ve iç astarın arka duvarı (11) arasında yer alan bir köpük yalıtım (115) içermesidir.

35

5

CLAIMS

1. A refrigerating appliance (100), in particular, a domestic refrigerating appliance, comprising:
an inner liner (1) defining a storage compartment (10) for receiving items to be cooled, the inner liner (1) comprising a rear wall of the inner liner (11) limiting the storage compartment (10) in a depth direction (T);
a pair of fixation structures (2) formed in the rear wall of the inner liner (11) spaced apart from each other in a transverse direction (C), each fixation structure (2) defining an undercut (20) with respect to the depth direction (T); and
an air distribution assembly (3) comprising an insulating plate (31) having a first surface of the insulating plate (31a) facing an inner surface of the rear wall (11i) of the rear wall of the inner liner (11) and an opposite second surface of the insulating plate (31b), and a cover plate (32) disposed on the second surface of the insulating plate (31b), wherein multiple central recess of the insulating plate (33) and lateral recesses of the insulating plate (34) for guiding and distributing air are formed in the first surface of the insulating plate (31a), and the cover plate (32) includes a plurality of hooks (35), each hook (35) engaging the undercut (20) of a respective one of the fixation structures (2);
characterized in that
each fixation structure (2) comprises a pocket (21) forming a recess in the inner surface of the rear wall (11i) of the rear wall of the inner liner (11), and a bulge (22) forming a protrusion in the inner surface of the rear wall (11i) of the rear wall of the inner liner (11), and
the undercut (20) is defined by an overlap of the pocket (21) and the bulge (22) in the transverse direction (C).
2. The refrigerating appliance (100) of claim 1, wherein the inner liner (1) comprises opposite side walls (12, 13) limiting the storage compartment (10) in the transverse direction (C), and wherein the bulge (22) connects the pocket (21) to a side portion of the rear wall (11A) of the rear wall of the inner liner (11) that extends between the respective bulge (22) and the respectively neighboring side wall (12, 13).

- 5 3. The refrigerating appliance (100) of claim 2, wherein each fixation structure (2) is positioned spaced to the respectively neighboring side wall (12, 13) in the transverse direction (C).
4. The refrigerating appliance (100) of any one of the preceding claims, wherein the pocket (21) and the bulge (22), together, define an S-shaped cross-section of the
10 fixation structure.
5. The refrigerating appliance (100) of claim 4, wherein the pocket (21) comprises a bottom of the pocket (21A) extending in the transverse direction (C), a first pocket side wall (21B) connected to the bottom of the pocket (21A) and extending in the
15 depth direction (T), wherein the bulge (22) comprises a curved portion of the bulge (22B) extending beyond the first pocket side wall (21B) of the pocket (21) in the transverse direction (C) so as to overlap the bottom of the pocket (21A), and an end wall of the bulge (22A) extending from the curved portion of the bulge (22B) in the depth direction (T), and the first pocket side wall (21B) of the pocket (21) and
20 the end wall of the bulge (22A) are connected by a transverse wall (21C) extending in the transverse direction (C) overlapping with the bottom of the pocket (21A) so that the undercut (20) is defined between the bottom of the pocket (21A) and the transverse wall (21C).
- 25 6. The refrigerating appliance (100) of any one of the preceding claims, wherein the rear wall comprises a central recess of the rear wall of the inner liner (4) formed in the inner surface of the rear wall (11i) and extending in a vertical direction (V), wherein the fixation structures (2) are positioned on opposite sides of the central recess of the rear wall of the inner liner (4) in the transverse direction (C).
- 30 7. The refrigerating appliance (100) of claim 6 insofar as being dependent upon claims 2 and 5, wherein the central recess of the rear wall of the inner liner (4) comprises a recess bottom (40), and the bottom of the pocket (21A) is connected to the recess bottom (40) by a second pocket side wall (21D) extending inclined
35 relative to the recess bottom (40), and wherein the recess bottom (40), with respect to the depth direction (T), is arranged between the bottom of the pocket (21A) and the side portion of the rear wall (11A) of the rear wall of the inner liner (11).

- 5
8. The refrigerating appliance (100) of claim 6 or 7, wherein the insulating plate (31) comprises a central recess of the insulating plate (33) extending in the vertical direction (V) and multiple lateral recesses of the insulating plate (34) to distribute air flowing in the central recess of the insulating plate (33), the lateral recesses of the insulating plate (34) branching from the central recess of the insulating plate (33) and extending along the transverse direction (C), wherein the central recess of the insulating plate (33) is arranged corresponding to the central recess of the rear wall of the inner liner (4) of the rear wall of the inner liner (11), so that the central recess of the rear wall of the inner liner (4) of the rear wall of the inner liner (11) and the central recess of the insulating plate (33), together, define a central air guiding channel.
- 10
- 15
9. The refrigerating appliance (100) of claim 8, wherein a first thickness of the insulating plate (t33) of the insulating plate (31) measured between the first surface of the insulating plate (31a) and the second surface of the insulating plate (31b) in the central recess of the insulating plate (33) is greater than a second thickness of the insulating plate (t34) of the insulating plate (31) measured between the first surface of the insulating plate (31a) and the second surface of the insulating plate (31b) in the lateral recesses of the insulating plate (34).
- 20
- 25
10. The refrigerating appliance (100) of claim 8 or 9, wherein the lateral recesses of the insulating plate (34) extend beyond the central recess of the rear wall of the inner liner (4) of the rear wall of the inner liner (11) in the transverse direction (C).
- 30
11. The refrigerating appliance (100) of any one of claims 8 to 10, wherein multiple pairs of fixation structures (2) are formed spaced to each other in the vertical direction (V) in the rear wall of the inner liner (11), and wherein one or more lateral recesses of the insulating plate (34) are positioned between neighboring pairs of fixation structures (2) in the vertical direction (V).
- 35
12. The refrigerating appliance (100) of any one of claims 8 to 10, wherein the lateral recesses of the insulating plate (34) extend to a respective side end of the insulating plate (31E) of the insulating plate (31) that faces the respectively neighboring

5 side wall (12, 13), and define an air outlet (34A) facing the respectively neighboring side wall (12, 13).

13. The refrigerating appliance (100) of any one of the preceding claims, wherein the insulating plate (31) is formed by a single piece.

10

14. The refrigerating appliance (100) of any one of claims 2 to 13, insofar as being dependent upon claim 2, wherein the air distribution assembly (3) ends adjacent to the side walls (12, 13) or distanced to the side walls (12, 13) in the transverse direction (C).

15

15. The refrigerating appliance (100) of any one of the preceding claims, further comprising:

an outer housing (102) surrounding the inner liner (1), wherein the outer housing (102) includes a rear wall of the outer housing (104) placed opposite to the rear wall of the inner liner (11);

20

an insulating panel (110) attached to the rear wall of the outer housing (104); and a foam insulation (115) disposed between the rear wall of the inner liner (11) and the insulating panel (110).

25

TARİFNAME

SOĞUTUCU CİHAZ

5 TEKNİK ALAN

Mevcut buluş, bir soğutucu cihazla, örneğin bir buzdolabı, bir dondurucu ya da bir birleşik soğutucu-dondurucu gibi bir ev tipi soğutucu cihazla ilgilidir.

10 ARKA PLAN

Modern bir ev tipi soğutucu cihazda, soğuk hava, havanın ısıyı emdiği, unsurların saklanması için bir saklama bölmesi ve havanın bir evaporatörde akan bir soğutkane ısıyı saldığı bir evaporatör haznesi arasında dolaştırılmaktadır. Saklama bölmesi içerisinden soğuk havanın düzenli dağıtımını kolaylaştıran, içerisine yerleştirilen unsurların düzenli şekilde soğutulmasını sağlayan hava dağıtım tertibatlarının kullanılması yaygındır. Bu hava dağıtım tertibatları, tipik olarak, saklama bölmesini tanımlayan bir iç astarın bir arka duvarına yerleştirilmektedir.

EP 4 047 292 A1'de, bir iç astarı ve iç astara irtibatlanan bir hava dağıtım tertibatını içeren bir soğutucu cihaz ifşa edilmektedir. İç astar, bir arka duvarı ve arka duvardan uzanan yan duvarları içermektedir, burada, arka duvar içerisinde, düşey yönde uzanan bir merkezi girinti oluşturulmaktadır. Düşey yön boyunca, kanalın karşı tarafları üzerinde çiftler halinde çoklu sabitleme cepleri oluşturulmaktadır. Hava dağıtım tertibatı, bir yalıtım kısmını ve yalıtım kısmının bir ön yüzeyi üzerinde konumlanan bir kapak plakasını içermektedir. Yalıtım kısmının bir arka yüzeyinde, hava iletim girintileri oluşturulmaktadır. Arka yüzey, arka duvarın kanalının bir tabanına bakacak şekilde konumlanmaktadır, böylece, arka duvar ve hava iletim girintileri, birlikte hava dağıtım kanallarını tanımlamaktadır. Kapak plakası, arka duvara doğru çıkıntı yapan sabitleme kancalarını içermektedir. Her bir sabitleme kancası, hava dağıtım tertibatını arka duvara sabitlemek için arka duvarın bir ilgili sabitleme cebine geçmektedir.

Bir iç astarın bir arka duvarı üzerinde düzenlenen hava dağıtım tertibatlarına sahip ilâve soğutucu cihazlar, US 2008 / 0 115 524 A1'de ve CN 115717802 A'da açıklanmaktadır.

35 Tipik olarak, saklama bölmesinde kullanılabilir alanın maksimuma çıkartılması istenebilmektedir. Bu nedenle, hava dağıtım tertibatının yerden tasarruf sağlayan bir

tasarımda sağlanması için çalışmalar yapılmaktadır. Diğer taraftan, hava dağıtım tertibatının monte edilmesi için olan boşluk da sınırlıdır.

BULUŞUN ÖZETİ

5

Mevcut buluşun amaçlarından biri, bir soğutucu cihazın bir iç astarında bir hava dağıtım tertibatının düzenlenmesi ve kurulumu için gelişmiş çözümler ortaya koymaktır.

10 Bu amaçla, mevcut buluşta, istem 1'e göre bir soğutucu cihaz ortaya konmaktadır. Avantajlı yapılanmalar, çizimlere atfen aşağıdaki açıklamaya ve bağımlı istemlere tâbidir.

Mevcut buluşa göre, bir soğutucu cihaz, özellikle, örneğin bir buzdolabı, bir dondurucu ya da bir birleşik soğutucu-dondurucu gibi bir ev tipi soğutucu cihaz sağlanmaktadır. Soğutucu cihaz, soğutulacak unsurların içine alınması için bir saklama bölmesini tanımlayan bir iç astarı içermektedir ve iç astar, bir derinlik yönünde saklama bölmesini sınırlandıran bir arka duvarı içermektedir. İlâve olarak, soğutucu cihaz, bir enine yönde birbirinden aralıklı arka duvarda oluşturulan bir sabitleme yapısı çiftini içermektedir, burada, her bir sabitleme yapısı, derinlik yönüne göre bir oluğu tanımlamaktadır. İlâve olarak, soğutucu cihaz, arka duvarın bir iç yüzeyine bakan bir birinci yüzeye ve bir karşıt ikinci yüzeye sahip bir yalıtım plakasını ve yalıtım plakasının ikinci yüzeyi üzerinde konumlanan bir kapak plakasını içeren bir hava dağıtım tertibatını içermektedir, burada, yalıtım plakasının birinci yüzeyinde, havanın yönlendirilmesi ve dağıtılması için çoklu hava yönlendirme girintileri oluşturulmaktadır ve kapak plakası çok sayıda kancayı içermektedir, her bir kanca, sabitleme yapılarının ilgili birinin oluşuna geçmektedir.

25

Buluşa göre, her bir sabitleme yapısı, arka duvarın iç yüzeyinde bir girinti oluşturan bir cebi ve arka duvarın iç yüzeyinde bir çıkıntı oluşturan bir tümseği içermektedir ve oluk, enine yönde cebin ve tümseğin bir örtüşmesiyle tanımlanmaktadır.

30 Buluşun fikirlerinden biri, sırasıyla, iç astarın arka duvarında oluşturulan bir tümseğin ya da çıkıntının ya da bir cebin bir birleşimi tarafından bir sabitleme kancasının içine alınması için bir oluk tanımlamaktır. Arka duvar, bir derinlik yönünde saklama bölmesini sınırlandıran bir iç yüzeyi içermektedir. Bahsedilen iç yüzeyde, cep, bir girinti oluşturmakta ve tümsek, bir çıkıntı ya da dışbükey kısım oluşturmakta ve tümsek ve çıkıntı, derinlik yönüne enine uzanan bir enine yönde örtüşmektedir. Başka bir deyişle, tümsek, enine yönde cebin bir ucunun ötesine uzanmaktadır, böylece, cep ve tümsek arasındaki bir geçiş, oluğu derinlik yönünde sınırlandırmaktadır. Cep, arka duvarın iç yüzeyinde bir girinti oluşturmakta ve karşılık gelecek

35

biçimde şekillendirilen bir çıkıntı, iç yüzeye karşıt uzanan arka duvarın bir dış yüzeyinde oluşturulmaktadır. Aynı şekilde, arka duvarın dış yüzeyinde tümseğe karşılık gelecek biçimde şekillendirilen bir girinti oluşturulabilmektedir.

- 5 Bir hava dağıtım tertibatı, cihaz içerisinde hava akışını kontrol etmek için tasarlanan bir yapıyı oluşturan bir yalıtım plakasını içermektedir. Yalıtım plakası, arka duvarın bir iç yüzeyine bakan bir birinci yüzeye sahiptir. Yalıtım plakası, ayrıca bir karşıt ikinci yüzeye de sahiptir. Yalıtım plakasının ikinci yüzeyi üzerine bir kapak plakası konumlanmaktadır. Bu düzenleme, hava dağıtım tertibatının bir katmanlı yapısını vurgulamakta, burada, kapak
- 10 plakası, tertibatı korumaya, güçlendirmeye ya da ilâveten yalıtıma hizmet edebilmekte, bu da, toplam verimi iyileştirebilmektedir. Yalıtım plakasının birinci yüzeyinde çoklu hava yönlendirme girintileri oluşturulmaktadır. Bu girintiler, cihaz içerisinde hava akışını yönlendirecek şekilde tasarlanmakta ve soğuk havanın saklama bölmesinde düzenli şekilde dağıtılmasını sağlamaktadır. Kapak plakası, çok sayıda kancayı içermektedir. Böylece,
- 15 kapak plakasının arka duvara irtibatlanması ya da sabitlemesi için bir mekanizma sağlanmaktadır. Her bir kanca, sabitleme yapılarının ilgili birinin oluşuna geçmektedir. Bu geçme mekanizması, kapak plakası ve arka duvar arasında güvenli ve doğru bir irtibatlanmayı sağlamakta ve cihazın yapısal kararlılığına katkıda bulunmaktadır.
- 20 Bir cebin ve bir tümseğin bir birleşimiyle sabitleme yapısının bu tasarımının bir avantajı, derinlik yönünde sabitleme yapısının belirli bir toplam boyutuyla, sabitleme yapısının, sadece arka duvarın iç ve dış yüzeyinden birinden değil her iki yüzeyinden de çıkıntı yapmasıdır. Bu sayede, arka duvarın her iki tarafı üzerinde sabitleme yapısının yerden tasarruf sağlayan bir tasarımı sağlanmaktadır. Özellikle, dış yüzeyin yanı üzerindeki boşluk sınırlı olduğunda, dış
- 25 yüzey üzerinde sadece küçük bir çıkıntı oluşturan bir ceple nispeten derin bir oluk oluşturulabilmektedir.

Bazı yapılanmalara göre, iç astar, enine yönde saklama bölmesini sınırlandıran karşıt yan duvarları içermektedir. Arka duvar, enine yönde yan duvarlar arasında uzanabilmektedir.

30 İlâveten opsiyonel olarak, iç astar, enine yön ve derinlik yönüne enine uzanan bir düşey yönde saklama bölmesini sınırlandıran bir taban duvarını ve bir tavan duvarını içerebilmektedir. Taban duvarı ve tavan duvarı, enine yönde yan duvarlar arasında uzanabilmekte ve derinlik yönünde arka duvardan uzanabilmektedir.

35 Bazı yapılanmalara göre, tümsek, ilgili tümsek ve ilgili komşu yan duvar arasında uzanan arka duvarın bir yan kısmına cebi irtibatlandırmaktadır. Başka bir deyişle, sabitleme yapılarının bir ilgili çiftinde, yan duvarlara bakan tümsekler düzenlenebilmekte ve enine

yönde birbirine bakan cepler düzenlenebilmektedir. Arka duvarın yan kısmı, bir düzlemsel ya da esasen düzlemsel kısım olabilmektedir, başka bir deyişle, bir düzlemsel ya da esasen düzlemsel iç yüzeye sahiptir.

- 5 Bazı yapılanmalara göre, her bir sabitleme yapısı, enine yönde ilgili komşu yan duvara aralıklı olarak konumlanmaktadır. Örneğin, sabitleme yapıları, arka duvarın bir merkezi bölgesinde sağlanabilmektedir. Genel olarak, enine yönde sabitleme yapıları arasındaki bir mesafe, enine yönde arka duvarın bir genişliğinin %15'i ilâ %60'ı arasında olabilmektedir. Yan duvarlara mesafeli konumlama sayesinde, farklı bir genişlikteki hava dağıtım panellerinin
- 10 arka duvarın tek ve aynı konfigürasyonuna irtibatlanması daha kolaydır.

Bazı yapılanmalara göre, cep ve tümsek, birlikte, sabitleme yapısının bir S-şekilli kesitini tanımlamaktadır. Böylece, yerden tasarruf sağlayan bir tasarım sağlanırken, sabitleme yapıları, artırılmış bir mekanik sertliğe sahip olabilmektedir.

15

- Bazı yapılanmalara göre, cep, enine yönde uzanan bir tabanı, tabana irtibatlanan ve derinlik yönünde uzanan bir birinci cep yan duvarını içermektedir, burada, tümsek, cebin tabanı ile örtüşecek şekilde enine yönde cebin birinci cep yan duvarının ötesine uzanan bir kavisli kısmı içermekte ve tümseğin bir uç duvarı, derinlik yönünde kavisli kısımdan uzanmakta ve
- 20 cebin birinci yan duvarı ve tümseğin uç duvarı, enine duvar ve taban arasında oluk tanımlanacak şekilde cebin tabanı ile örtüşen enine yönde uzanan bir enine duvar ya da geçiş duvarı tarafından irtibatlanmaktadır. Başka bir deyişle, geçiş duvarı, tümseğin uç duvarı ve birinci cep yan duvarı arasında enine yöndeki bir mesafeyi birleştirmektedir. Böylece, geçiş duvarı, birinci cep yan duvarı ve cebin tabanı, kapak plakasının kancasının içine
- 25 alınması için olan bir boşluğu sınırlandırmaktadır.

- Bazı yapılanmalara göre, arka duvar, iç yüzey içinde oluşturulan ve bir düşey yönde uzanan bir merkezi girintiyi içermektedir, burada, sabitleme yapıları, enine yönde merkezi girintinin karşıt tarafları üzerinde konumlanmaktadır. Arka duvarın merkezi girintisi, örneğin arka
- 30 duvarın iç yüzeyinde oluşturulan bir açık kanal olabilmektedir. Opsiyonel olarak, arka duvarın merkezi girintisi, arka duvarın dış yüzeyi üzerinde bir çıkıntı oluşturabilmektedir. Sabitleme yapıları, cep, arka duvarın merkezi girintisinde en azından kısmen yerleştirilecek şekilde konumlanabilmektedir. Genel olarak, sabitleme yapıları, kanala komşu olarak konumlanabilmektedir. Böylece, hava dağıtım tertibatı, arka duvarın merkezi girintisine
- 35 doğrudan komşu olan arka duvara mekanik olarak irtibatlanabilmektedir. Bu sayede, hava dağıtım tertibatının merkezi bölgesi, daha güvenilir şekilde sabitlenebilmektedir. Hava dağıtım tertibatının yalıtım plakasının iç yüzeyiyle birlikte merkezi girinti, havayı düşey yön

boyunca yönlendirmek için bir hava yönlendirme kanalı oluşturabilmektedir. Kanalın karşı tarafları üzerinde sabitleme yapılarının sağlanmasıyla, merkezi girintide akan hava ve kancaların karışması önlenmektedir.

- 5 Bazı yapılanmalara göre, enine yönde arka duvarın merkezi girintisinin bir genişliği, enine yönde arka duvarın bir genişliğinin %20'si ilâ %55'i arasındadır. Böylece, arka duvarın merkezi girintisi, arka duvarın bir genişliğinden çok daha küçüktür.

- 10 Bazı yapılanmalara göre, merkezi girinti, bir girinti tabanını içermektedir ve cebin tabanı, girinti tabanına göre eğimli uzanan bir ikinci cep yan duvarı tarafından girinti tabanına irtibatlanmaktadır, burada, girinti tabanı, derinlik yönüne göre, cebin tabanı ve arka duvarın yan kısmı arasında düzenlenmektedir. Merkezi girintinin tabanı, bir girinti yan duvarı tarafından arka duvarın yan duvar kısmına irtibatlanabilmektedir. Merkezi girintinin tabanı, derinlik yönünde arka duvarın yan duvar kısmına bir birinci mesafede düzenlenmektedir.
- 15 Bahsedilen birinci mesafe, merkezi girintinin bir derinliğine karşılık gelmektedir. Cebin tabanı, derinlik yönünde arka duvarın yan duvar kısmına bir ikinci mesafede düzenlenmektedir. İkinci mesafe birinci mesafeden daha büyüktür. Böylece, örneğin bir derin çekme işleminde sabitleme yapılarının ve iç astarın, özellikle arka duvarın merkezi girintisinin üretilmesi kolaylaştırılmaktadır. İlâve olarak, merkezi girintinin negatifi, arka duvarın dış yüzeyinden
- 20 sadece minimumda çıkıntı yapmaktadır. Böylece, örneğin, iç astarın dış tarafı üzerinde sağlanan bir yalıtım malzemesinin bir kalınlığının sadece minimal olarak azaltılmasıyla yalıtım özellikleri iyileştirilebilmektedir.

- 25 Bazı yapılanmalara göre, yalıtım plakası, düşey yönde uzanan bir merkezi girintiyi ve merkezi girintide akan havayı dağıtmak için çoklu yanal girintileri içermektedir, burada, yanal girintiler, merkezi girintiden dallara ayrılmakta ve enine yön boyunca uzanmaktadır. Yanal girintiler, örneğin, bir düz ya da kavisli şekilde uzanabilmektedir. Yanal girintiler, düşey yönde mesafelidir, böylece, daha düzenli bir hava dağılımı elde edilebilmektedir.

- 30 Bazı yapılanmalara göre, yalıtım plakasının merkezi girintisi, arka duvarın merkezi girintisine karşılık gelecek şekilde düzenlenmektedir, böylece, arka duvarın merkezi girintisi ve yalıtım plakasının merkezi girintisi, birlikte, bir merkezi hava yönlendirme kanalını tanımlamaktadır. Böylece, merkezi hava yönlendirme kanalının bir kesit alanı, arka duvarın merkezi girintisi tarafından artırılabilir. Bu sayede, akış direnci ve basınç düşüşü en aza
- 35 indirilebilmektedir.

Bazı yapılanmalara göre, enine yönde yalıtım plakasının merkezi girintisinin bir genişliği, enine yönde arka duvarın merkezi girintisinin bir genişliğine eşit ya da daha küçük olabilmektedir.

5 Bazı yapılanmalara göre, merkezi girintide birinci yüzey ve ikinci yüzey arasında ölçülen yalıtım plakasının bir birinci kalınlığı, yanal girintilerde birinci yüzey ve ikinci yüzey arasında ölçülen yalıtım plakasının bir ikinci kalınlığından daha büyüktür. Başka bir deyişle, yanal girintilerle karşılaştırıldığında merkezi girintide yalıtım plakasının bir kalınlığı artırılmaktadır. Böylece, yoğunlaşma, daha güvenilir şekilde önlenabilmektedir. İlâve olarak, yalıtım plakasının
10 merkezi girintisi, arka duvarın merkezi girintisine karşılık gelecek şekilde konumlandırıldığı için, yalıtım plakasının kalınlığı merkezi girintide artırılsa bile, yalıtım plakasının toplam kalınlığı artırılabilmektedir. Bu sayede, saklama bölmesinin kullanılabilir hacmi, yalıtım özelliklerinden ödün verilmeksizin ya da hava akışında aşırı basınç düşüşüne neden olmaksızın maksimuma çıkarılabilmektedir.

15

Bazı yapılanmalara göre, yanal girintiler, enine yönde arka duvarın merkezi girintisinin ötesine uzanmaktadır. Yanal girintiler, böylece, arka duvarın yan kısmıyla örtüşmektedir. Böylece, örneğin arka duvarın merkezi girintisine komşu olan karşıt taraflar üzerinde arka duvarda bir sabitleme yapısı çiftinin sağlanmasına rağmen, arka duvarın alanı, hâlâ havanın
20 yönlendirilmesi ve dağıtılması için kullanılabilir. İlâve olarak, daha düzenli bir hava dağılımı sağlanabilmektedir.

Bazı yapılanmalara göre, arka duvarda düşey yönde birbirinden aralıklı olarak çoklu sabitleme yapısı çiftleri oluşturulmaktadır, burada, bir ya da daha fazla sayıdaki yanal girinti,
25 düşey yönde sabitleme yapılarının komşu çiftleri arasında konumlanmaktadır. Böylece, arka duvarda sağlanan boşluk daha verimli şekilde kullanılmaktadır çünkü yanal girintiler ve sabitleme yapıları enine yönde örtüşmektedir. Ancak, bunlar, düşey yönde alternatif olarak ya da mesafeli olarak düzenlendiği için, hiçbir kurulum anlaşmazlığı meydana gelmemektedir.

30

Bazı yapılanmalara göre, yanal girintiler, ilgili komşu yan duvara bakan yalıtım plakasının bir ilgili yan ucuna uzanmakta ve ilgili komşu yan duvara bakan bir hava çıkışı tanımlamaktadır. Başka bir deyişle, hava, enine yön boyunca çıkışlardan tahliye edilmektedir. Böylece, soğuk havanın, saklama bölümünde saklanan bir unsura doğrudan yönlendirilmesi ya da çarpması
35 önlenabilmektedir, bu, bir hava çıkışına yakın olarak yerleştirilen münferit unsurların aşırı düşük sıcaklıklara ulaşmasının önlenmesi bakımından avantajlıdır. İlâve olarak, kapak

plakasında hiçbir hava çıkışı sağlanmayacaktır, bu da, hava çıkışlarının bloklanması riskini azaltmakta ve görsel görünümü iyileştirmektedir.

- Bazı yapılanmalara göre, yalıtım plakası, bir tekli parça tarafından oluşturulmaktadır.
- 5 Örneğin, yalıtım plakası, tek bir EPS parçası ya da başka bir uygun yalıtım malzemesi olabilmektedir. Böylece, sağlanırsa, hem yanal girintiler hem de merkezi girinti, tek ve aynı parça yalıtım malzemesinde oluşturulmaktadır. Bu sayede, hava dağıtım tertibatının kurulumu daha da kolaylaştırılmaktadır.
- 10 Bazı yapılanmalara göre, hava dağıtım tertibatı uçları, yan duvarlara komşudur. Başka bir deyişle, hava dağıtım tertibatı ve ilgili komşu yan duvar arasındaki bir mesafe, minimum olabilmekte, özellikle, arka duvarın bir genişliğiyle karşılaştırıldığında önemsiz olabilmektedir. Örneğin, hava dağıtım tertibatı ve ilgili komşu yan duvar arasındaki mesafe, arka duvarın bir genişliğinin %0,5'i ilâ %5'i arasında olabilmektedir. Yan duvarın bir genişliğine yaklaşık
- 15 olarak karşılık gelen bir genişliğe sahip bir geniş hava dağıtım tertibatı, saklama bölmesinde daha düzenli bir hava dağılımı sağlayabilmektedir. Alternatif yapılanmalara göre, hava dağıtım tertibatı, enine yönde yan duvarlara mesafeli olarak sonlanmaktadır. Örneğin, hava dağıtım tertibatı ve ilgili komşu yan duvar arasındaki mesafe, arka duvarın bir genişliğinin %15'i ilâ %35'i arasında olabilmektedir. Böylece, hava dağıtım tertibatının kurulumu
- 20 kolaylaştırılmakta ve hava dağıtım tertibatı daha düşük üretim maliyetine sahip olabilmektedir. Her durumda, örneğin arka duvarın bir merkezi bölgesinde yan duvarlara mesafeli olarak sağlanan sabitleme yapıları, farklı genişliklerdeki hava dağıtım tertibatlarının kurulumunu kolaylaştırmaktadır.
- 25 Bazı yapılanmalara göre, soğutucu cihaz, iç astarı çevreleyen bir dış mahfazayı içermektedir, burada, dış mahfaza, iç astarın arka duvarına karşıt yerleştirilen bir arka duvarı içermektedir. Soğutucu cihaz, ilâve olarak, dış mahfazanın arka duvarına irtibatlanan bir yalıtım panelini ve yalıtım plakası ve arka duvar arasında yer alan bir köpük yalıtımı içerebilmektedir. Bir yalıtım panelinin, örneğin bir vakumlu yalıtım panelinin ve bir köpük yalıtımın birleşimi, saklama
- 30 bölmesinin ısı yalıtımını iyileştirmektedir, bu da, soğutucu cihazın genel enerji verimi için avantajlıdır. İlâve olarak, sabitleme yapısı tümsek ve ceple gerçekleştirildiği için ve bunun sonucu olarak, iç astarın arka duvarının dış tarafından sadece minimumda çıkıntı yaptığı için, dış mahfazanın arka duvarı ve sabitleme yapısı arasındaki boşluk maksimuma çıkarılabilmektedir. Böylece, iç astar ve dış mahfaza arasında sınırlı boşlukla bile, bir köpük
- 35 yalıtımın ve bir yalıtım panelinin bir birleşiminin kurulumu kolayca gerçekleştirilebilmektedir.

ŞEKİLLERİN KISA AÇIKLAMASI

Buluş, çizimlerin şematik şekillerinde belirtilen örnek niteliğindeki yapılanmaların kullanılmasıyla aşağıda daha detaylı olarak açıklanmaktadır, burada:

5

Şekil 1'de, buluşun bir yapılanmasına göre bir soğutucu cihazın bir saklama bölümüne plan görünüm şematik olarak gösterilmektedir.

Şekil 2'de, Şekil 1'den soğutucu cihazın A-A hattı boyunca bir kesit görünüm verilmektedir.

10

Şekil 3'de, Şekil 1'den soğutucu cihazın bir saklama bölümüne başka bir plan görünüm verilmektedir, burada, bir hava dağıtım tertibatı çıkarılmaktadır, böylece, soğutucu cihazların bir iç astarının bir arka duvarı açıkta kalmaktadır.

15

Şekil 4'te, Şekil 3'te gösterilen Z bölgesinin bir detaylı görünümü verilmektedir.

Şekil 5'te, soğutucu cihazın arka duvarında oluşturulan bir sabitleme yapısının bir ilâve büyütülmüş görünümü verilmektedir.

20

Şekil 6'da, Şekil 3'ten soğutucu cihazın B-B hattı boyunca bir kesit görünüm verilmektedir.

Şekil 7'de, hava dağıtım tertibatının arka duvar üzerine yerleştirildiği bir durumda Şekil 3'ten soğutucu cihazın B-B hattı boyunca bir kesit görünüm verilmektedir.

25

Şekil 8'de, hava dağıtım tertibatının arka duvar üzerine yerleştirildiği bir durumda Şekil 3'ten soğutucu cihazın C-C hattı boyunca bir kesit görünüm verilmektedir.

Şekil 9'da, buluşun bir yapılanmasına göre bir soğutucu cihazın hava dağıtım tertibatının bir perspektif görünümü verilmektedir.

30

Şekil 10'da, Şekil 1'den soğutucu cihazın iç astarının arka duvarının bir dış tarafına bir plan görünüm verilmektedir, burada, arka duvar, arka duvarda monte edilen hava dağıtım tertibatını açıkta bırakmak için şeffaf olarak gösterilmektedir.

35

Şekil 11'de, buluşun bir ilâve yapılanmasına göre bir soğutucu cihazın bir saklama bölümüne plan görünüm şematik olarak gösterilmektedir.

Şekil 12’de, Şekil 11’den soğutucu cihazın D-D hattı boyunca bir kesit görünüm verilmektedir.

Şekil 13’te, buluşun bir ilâve yapılanmasına göre bir soğutucu cihazda Şekil 7’de X harfiyle gösterilen bölgenin bir büyütülmüş görünümü verilmektedir.

5

Şekillerde, aksi belirtilmedikçe benzer referans numaraları benzer unsurları göstermektedir.

ÖRNEK NİTELİĞİNDEKİ YAPILANMALARIN DETAYLI AÇIKLAMASI

10 Şekil 1 ilâ 3 arasında, bir buzdolabı formunda bir soğutucu cihazın (100) farklı görünümleri örnek olarak gösterilmektedir. Buluş, bununla birlikte, bir buzdolabıyla sınırlı değildir ve başka soğutucu cihazlarda, özellikle bir dondurucu ya da bir birleşik soğutucu-dondurucu gibi ev tipi soğutucu cihazlarda da kullanılabilir.

15 Şekil 1 ilâ 3 arasındaki şekillerde gösterildiği gibi, soğutucu cihaz (100), bir iç astarı (1) ve bir hava dağıtım tertibatını (3) içermektedir. İlâve olarak, soğutucu cihaz (100), bir soğutma devresinin (detaylı olarak gösterilmedi) parçasını oluşturan bir ısı eşanjör tertibatını (7) içerebilmektedir.

20 İç astar (1), yiyecek, içecek, ilaç ve benzeri unsurların içine alınması için bir saklama bölmesini (10) tanımlamaktadır. Saklama bölmesi (10), bir iç astarın arka duvarını (11), karşıt yan duvarları (12, 13), bir taban duvarını (14) ve bir tavan duvarını (15) içermektedir. İç astarın arka duvarı (11), bir derinlik yönünde (T) saklama bölmesini (10) sınırlandırmakta ve bir düşey yönde (V) ve bir enine yönde (C) uzanmaktadır. Yan duvarlar (12, 13), enine yönde (C) birbirine karşıt düzenlenmekte ve enine yöne (C) göre saklama bölmesini (10) sınırlandırmaktadır. Yan duvarlar (12, 13), derinlik yönünde (T) iç astarın arka duvarından (11) uzanmakta ve ilâveten düşey yönde (V) uzanmaktadır. Taban duvarı (14) ve tavan duvarı (15), düşey yönde (V) birbirine karşıt düzenlenmekte ve düşey yöne (V) göre saklama bölmesini (10) sınırlandırmaktadır. Taban duvarının (14) ve tavan duvarının (15) her biri, 30 derinlik yönü (T) boyunca iç astarın arka duvarından (11) uzanmaktadır. İlâve olarak, taban duvarı (14) ve tavan duvarı (15), enine yönde (C) yan duvarlar (12, 13) arasında uzanmaktadır.

Şekil 3’te gösterildiği gibi, iç astarın arka duvarı (11), saklama bölmesine (10) bakan bir arka 35 duvarın iç yüzeyini (11i) ve iç astarın arka duvarının (11) bir dış tarafını tanımlayan bir karşıt dış yüzeyi (11o) içermektedir. Bir iç astarın arka duvarının merkezi girintisi (4), iç astarın arka duvarının (11) arka duvarın iç yüzeyinde (11i) oluşturulabilmektedir. İç astarın arka duvarının

merkezi girintisi (4), düşey yönde (V) uzanabilmektedir. Şekil 3'te görülebildiği gibi, iç astarın arka duvarının merkezi girintisi (4), enine yöne (C) göre iç astarın arka duvarının (11) bir merkezi bölgesinde oluşturulabilmektedir. İç astarın arka duvarının merkezi girintisi (4), enine yönde (C) iç astarın arka duvarının merkezi girintisini (4) sınırlandıran ilgili girinti yan duvarları (41) üzerinden iç astarın arka duvarının (11) ilgili arka duvarın yan kısımlarına (11A) irtibatlanan bir girinti tabanını (40) içerebilmektedir. Girinti tabanı (40), düzlemsel ya da esasen düzlemsel olabilmektedir. İç astarın arka duvarının (11) yan kısımları, iç astarın arka duvarının merkezi girintisi (4) ve ilgili yan duvar (12, 13) arasında uzanmaktadır. Enine yönde (C) iç astarın arka duvarının merkezi girintisinin (4) bir arka duvarın merkezi girintisinin genişliği (w_4), örneğin enine yönde (C) iç astarın arka duvarının (11) bir arka duvarın genişliğinin (w_{11}) %20'si ilâ %55'i arasında olabilmektedir.

Şekil 3'te gösterildiği gibi, iç astarın arka duvarının (11) arka duvarın iç yüzeyinde (11i) çoklu sabitleme yapısı (2) çiftleri oluşturulabilmektedir. Bir ilgili çiftin sabitleme yapıları (2), enine yönde (C) birbirinden aralıktır. İlâve olarak, her bir sabitleme yapısı (2), enine yönde (C) ilgili komşu yan duvardan (12, 13) aralıklı konumlanabilmektedir. Genel olarak, sabitleme yapıları (2), iç astarın arka duvarının (11) bir merkezi bölgesinde oluşturulabilmektedir. Örneğin, iç astarın arka duvarının merkezi girintisi (4), iç astarın arka duvarında (11) sağlandığında, Şekil 3'te örnek olarak gösterildiği gibi, sabitleme yapıları (2), enine yönde (C) iç astarın arka duvarının merkezi girintisinin (4) karşıt taraflarında konumlanabilmektedir. Özellikle, sabitleme yapıları (2), iç astarın arka duvarının merkezi girintisinde (4) kısmen oluşturulabilmektedir. Şekil 3'te örnek olarak gösterildiği gibi, çoklu sabitleme yapısı (2) çiftleri sağlandığında, çiftler, düşey yönde (V) birbirinden aralıktı düzenlenebilmektedir. Şekil 3'teki örnekte, üç çift sabitleme yapısı (2) sağlanmaktadır. Şekil 3'te çoklu çift sabitleme yapılarının (2) gösterilmesine rağmen, buluş bununla sınırlı değildir ve genel olarak, en az bir çift sabitleme yapısı (2) sağlanabilmektedir.

Şekil 4 ilâ 6 arasındaki şekillerde, sabitleme yapısı (2) detaylı olarak gösterilmektedir. Genel olarak, her bir sabitleme yapısı (2), derinlik yönüne (T) göre bir oluşu (20) tanımlamaktadır. Bu amaçla, her bir sabitleme yapısı (2), bir cebi (21) ve bir tümseği (22) içerebilmektedir. Cep (21), iç astarın arka duvarının (11) arka duvarın iç yüzeyinde (11i) bir girinti ve iç astarın arka duvarının (11) bir dış yüzeyinde (11o) karşılık gelecek biçimde şekillendirilen bir çıkıntı oluşturmaktadır. Tümsek (22), iç astarın arka duvarının (11) arka duvarın iç yüzeyinde (11i) bir çıkıntı ve iç astarın arka duvarının (11) bir dış yüzeyinde (11o) karşılık gelecek biçimde şekillendirilen bir girinti oluşturmaktadır. Özellikle, tümsek (22), iç astarın arka duvarının (11) arka duvarın yan kısmından (11A) ya da üzerinde çıkıntı yapmaktadır. Şekil 6'da en iyi şekilde görülebildiği gibi, tümsek (22), enine yöne (C) göre cebin (21) bir ucunun ötesine

uzanmakta ve böylece, enine yönde (C) cebe (21) örtüşmektedir, böylece, oluk (20) tanımlanmaktadır. Böylece, oluk (20), enine yönde (C) tümseğin (22) ve cebin (21) bir örtüşmesi tarafından tanımlanmaktadır.

- 5 Şekil 6'da örnek olarak gösterildiği gibi, cep (21) ve tümsek (22), birlikte, sabitleme yapısının (2) bir S-şekilli kesitini tanımlayabilmektedir. Örneğin, cep (21), bir cebin tabanını (21A) ve bir
- 10 birinci cep yan duvarını (21B) içerebilmektedir. Cebin (21) cebin tabanı (21A), enine yönde (C) uzanmaktadır. Birinci cep yan duvarı (21B), Şekil 6'da örnek olarak gösterildiği gibi örneğin bir kavisli geçiş kısmı üzerinden cebin tabanına (21A) irtibatlanmakta ve derinlik
- 15 yönü (T) boyunca uzanmaktadır. Başka bir deyişle, birinci cep yan duvarı (21B), cebi (21) enine yönde (C) sınırlandırabilmektedir. Şekil 4 ilâ 6 arasında ilâveten örnek olarak gösterildiği gibi, cep (21), bu gibi bir iç astarın arka duvarının merkezi girintisi (4) sağlanırsa, iç astarın arka duvarının (11) opsiyonel iç astarın arka duvarının merkezi girintisinde (4) oluşturulabilmektedir. Tümsek (22), bir tümseğin kavisli kısmını (22B) ve bir tümseğin uç
- 20 duvarını (22A) içerebilmektedir. Şekil 4 ilâ 6 arasında örnek olarak gösterildiği gibi, iç astarın arka duvarının (11) arka duvarın iç yüzeyinde (11i) ya da birinci yüzeyinde tümseğin kavisli kısmı (22B) bir dışbükey kısım oluşturabilmektedir. Tümseğin kavisli kısmı (22B), enine yönde (C) cebin (21) birinci cep yan duvarının (21B) ötesine uzanmaktadır. Böylece, tümseğin kavisli kısmı (22B), cebin tabanına (21A) örtüşmektedir. Tümseğin uç duvarı (22A), derinlik yönünde (T) tümseğin kavisli kısmının (22B) bir ucundan uzanmaktadır. Şekil 6'da ilâve olarak gösterildiği gibi, cebin (21) birinci cep yan duvarı (21B) ve tümseğin (22) tümseğin uç duvarı (22A), enine yönde (C) uzanan bir enine duvar (21C) tarafından irtibatlandırılmaktadır. Enine duvar (21C), cebin tabanı (21A) örtüşmekte ya da başka bir deyişle, derinlik yönünde cebin tabanına (21A) karşıt konumlandırılmaktadır. Böylece, oluk
- 25 (20), cebin tabanı (21A) ve enine duvar (21C) arasında tanımlanmaktadır.

- Şekil 3'te örnek olarak gösterildiği gibi, iç astarın arka duvarının merkezi girintisi (4) iç astarın arka duvarında (11) sağlandığında, cep (21), iç astarın arka duvarının merkezi girintisinde (4) konumlanabilmekte ve tümsek (22), iç astarın arka duvarının merkezi girintisine (4) komşu
- 30 olarak konumlanabilmekte ya da iç astarın arka duvarının merkezi girintisinin (4) içine uzanabilmektedir. Şekil 4 ilâ 6 arasında gösterildiği gibi, cep (21), ilâve olarak, bir ikinci cep yan duvarını (21D) içerebilmektedir. İkinci cep yan duvarı (21D), cebin tabanını (21A) girinti tabanına (40) irtibatlandırabilmektedir. Opsiyonel olarak, ikinci cep yan duvarı (21D), girinti tabanına (40) göre eğimli uzanabilmektedir. İlâveten opsiyonel olarak, derinlik yönüne (T)
- 35 göre girinti tabanının (40), cebin tabanı (21A) ve iç astarın arka duvarının (11) arka duvarın yan kısmı (11A) arasında düzenlenmesi sağlanabilmektedir.

- Şekil 2’de örnek olarak gösterildiği gibi, ısı eşanjör tertibatı (7), bir evaporatörü (71), bir fanı (72) ve bir kapağı (75) içermektedir. Evaporatör (71), soğutkanın ısıyı emdiği ve buharlaştırdığı evaporatör (71) ve ısıyı ortama verdiği ve yoğuştuğu bir kondenser (şekillerde gösterilmedi) arasında dolaştırdığı bir soğutma devresinin (şekillerde gösterilmedi) parçasıdır. Kapak (75), düşey yönde (V) taban duvarına (14) bakan iç astarın arka duvarının (11) bir uç kısmında konumlanmakta ve iç astarın arka duvarının (11) alt uç kısmıyla birlikte, evaporatörün (71) ve fanın (72) yer aldığı bir evaporatör haznesini (70) tanımlamakta ya da sınırlandırmaktadır. Evaporatör haznesi (70), saklama bölmesine (10) irtibatlanmaktadır, böylece, fan (72), saklama bölmesi (10) ve evaporatör haznesi (70) arasında havayı dolaştıracak şekilde konfigüre edilmektedir. Opsiyonel olarak, Şekil 2’de örnek olarak gösterildiği gibi, evaporatör haznesinin (70) termal olarak yalıtılması için iç astarın arka duvarına (11) bakan kapağın (75) bir iç yüzeyinde bir yalıtım elemanı (73) sağlanabilmektedir.
- 15 Hava dağıtım tertibatı (3), iç astarın arka duvarında (11) düzenlenmekte ve saklama bölmesinde (10) soğuk havanın, örneğin, evaporatör haznesinden (70) tahliye edilen havanın dağıtılmasına hizmet etmektedir. Örneğin, hava dağıtım tertibatı (3), Şekil 3’te örnek olarak gösterildiği gibi, düşey yönde (V) ısı eşanjör tertibatına (7) komşu olarak düzenlenebilmektedir.
- 20 Şekil 9’da, hava dağıtım tertibatının (3) bir perspektif görünümü örnek olarak verilmektedir. Hava dağıtım tertibatının (3) kesit görüntüleri, Şekil 7 ve 8’de görülebilmektedir. Hava dağıtım tertibatı (3), bir yalıtım plakasını (31) ve bir kapak plakasını (32) içermektedir.
- 25 Yalıtım plakası (31), örneğin EPS, EPP, EPE ya da benzeri gibi bir yalıtkan sert köpük malzemeden yapılan tekli bir parça olarak gerçekleştirilebilmektedir. Genel olarak, yalıtım plakası (31), bir alansal yayılıma sahiptir ve bir yalıtım plakasının birinci yüzeyini (31a) ve karşıt bir yalıtım plakasının ikinci yüzeyini (31b) içermektedir. Yalıtım plakasının birinci yüzeyinde (31a), yalıtım plakasının merkezi girintisi (33) ve yalıtım plakasının yanıl girintileri (34), havanın yönlendirilmesi ve dağıtılması için oluşturulmaktadır. Örneğin, Şekil 9 ve 10’da örnek olarak gösterildiği gibi, yalıtım plakası (31), bir yalıtım plakasının merkezi girintisini (33) ve yalıtım plakasının çoklu yanıl girintilerini (34) içerebilmektedir. Yalıtım plakasının merkezi girintisi (33), bir düz ya da esasen düz oyuk ya da kanal formunda uzanabilmekte ve yalıtım plakasının yanıl girintileri (34), yalıtım plakasının merkezi girintisinden (33) dallara ayrılmaktadır. Özellikle, yalıtım plakasının yanıl girintileri (34), yalıtım plakasının merkezi girintisinden (33) karşıt taraflarda dallara ayrılabilir. İlâve olarak ya da alternatif olarak, yalıtım plakasının yanıl girintileri (34), birbirinden aralıklı olarak

düzenlenebilmektedir. Yalıtım plakasının yanal girintileri (34), ilgili bir yalıtım plakasının yan ucuna (31E) uzanabilmekte ve burada bir ilgili hava çıkışı (34A) tanımlamaktadır. Böylece, soğuk hava, yalıtım plakasının merkezi girintisi boyunca akabilmekte, buradan yalıtım plakasının yanal girintilerine (34) akabilmekte ve son olarak, yalıtım plakasının yan uçlarında (31E) hava çıkışları (34A) içerisinden tahliye edilebilmektedir.

Şekil 8'de belirtildiği gibi ve Şekil 9'da da görülebildiği gibi, yalıtım plakasının merkezi girintisinde (33) yalıtım plakasının birinci yüzeyi (31a) ve yalıtım plakasının ikinci yüzeyi (31b) arasında ölçülen yalıtım plakasının (31) bir yalıtım plakasının birinci kalınlığı (t33), yalıtım plakasının yanal girintilerinde (34) yalıtım plakasının birinci yüzeyi (31a) ve yalıtım plakasının ikinci yüzeyi (31b) arasında ölçülen yalıtım plakasının (31) bir yalıtım plakasının ikinci kalınlığından (t34) daha büyük olabilmektedir.

Kapak plakası (32), genel olarak plaka şekilli bir unsurdur ve yalıtım plakasının ikinci yüzeyi (31b) üzerinde düzenlenmekte ya da konumlanmaktadır. Kapak plakası (32), aşağıda daha detaylı olarak açıklanacağı gibi, hava dağıtım tertibatının (3) iç astarın arka duvarına (11) irtibatlanması için çoklu kancalar (35) ve yalıtım plakasının ikinci yüzeyi (31b) üzerinde konumlanan bir plaka kısmını içerebilmektedir. Kancalar (35), plaka kısmından çıkıntı yapmakta ve yalıtım plakasının birinci yüzeyinin (31a) ötesine çıkıntı yapacak şekilde boyutlandırılmaktadır. Örneğin, yalıtım plakası (31), Şekil 9'da örnek olarak gösterildiği gibi kancaların (35) içerisinden uzandığı açık delikleri (36) içerebilmektedir. Kancalar (35), aşağıda detaylı olarak açıklanacağı gibi, bir sabitleme yapısına, özellikle, bir oluğa (20) sıkı geçecek biçimde konfigüre edilecek şekilde elastik olarak deforme olabilmektedir.

Şekil 1, 2 ve 10'da gösterildiği gibi, hava dağıtım tertibatı (3), iç astarın arka duvarına (11) yerleştirilmektedir. Spesifik olarak, Şekil 2, 7 ve 8'de gösterildiği gibi, hava dağıtım tertibatı (3) iç astarın arka duvarına (11) yerleştirilmekte, böylece, yalıtım plakasının birinci yüzeyi (31a), iç astarın arka duvarının (11) arka duvarın iç yüzeyine (11i) bakmaktadır.

Şekil 7'ye atfen, kapak plakasının (32) kancalarının (35), sabitleme yapılarının (2) oluğuna (20) geçmesiyle iç astarın arka duvarına (11) hava dağıtım tertibatının (3) sabitlenmesi ya da irtibatlanması mümkündür. Detaylı olarak, bir kafa kısmına sahip kanca (35), enine duvar (21C) ve cebin tabanı (21A) arasında oluşturulabilen oluğun (20) içine çıkıntı yapmaktadır.

Şekil 7'de X ile işaretlenen bölgenin (X) daha detaylı olarak gösterildiği Şekil 13'e atfen, bir tümseğe (22) ve bir cebe (21) sahip sabitleme yapısının (2) konfigürasyonunun bir avantajı aşikâr hale gelmektedir. Oluğun (20) kancayı (35) içine almak için gerekli olan bir oluğun

- derinliđiyle (d20) gerekleřtirilmesi, derinlik ynne (T) gre belirli bir sabitleme yapısının (2) toplam derinliđine (d1) neden olmaktadır. Sabitleme yapısının (2) sabitleme yapısının toplam derinliđi (d1), cebin (21) bir en derin ya da en dıř noktasından, rneđin cebin tabanından (21A), tmseđin (22) bir en yksek ya da en i noktasına, rneđin tmseđin kavisli kısmının (22B) bir en i noktasına llmektedir. Tmsek (22), saklama blmesinin (10) iine ieri dođru ıkıntı yaptıđı iin, sabitleme yapısının (2) i astarın arka duvarının (11) bir dıř tarafından ıkıntı yaptıđı bir sabitleme yapısının ıkıntı yksekliliđi (d11) avantajlı bir řekilde azaltılabilmektedir. İ astarın arka duvarının (11) dıř tarafı, i astarın arka duvarının (11) dıř yzeyi (11o) tarafından tanımlanmaktadır.
- 10
- řekil 13'te, ilve olarak, i astarın (1) bir dıř mahfaza (102) ve bir kpk yalıtım (115) tarafından evrelendiđi bir sođutucu cihazın (100) bir rneđi gsterilmektedir. Dıř mahfaza (102), derinlik ynnde (T) i astarın arka duvarına (11) karřıt olarak yerleřtirilen bir dıř mahfazanın arka duvarını (104) iermektedir. rneđin bir vakum paneli formunda olan bir yalıtım paneli (110), dıř mahfazanın arka duvarına (104) irtibatlanabilmekte ve kpk yalıtım (115), yalıtım paneli (110) ve i astarın arka duvarı (11) arasında konumlanabilmektedir. Bylece, dıř mahfazanın arka duvarı (104) ve i astarın arka duvarı (11) arasındaki belli bir minimum mesafede (d2), bir tmseđe (22) ve bir cebe (21) sahip sabitleme yapısının (2) konfigrasyonu, dıř mahfazanın arka duvarına (104) daha yakın i astarın arka duvarının (11) arka duvarın yan kısmını (11A) kaydırmaya yardımcı olmakta, bylece, sabitleme yapısının ıkıntı yksekliliđi (d11) ve sabitleme yapısının toplam derinliđinin (d1) mesafeleri arasındaki fark tarafından řekil 13'te ařıkr olduđu řekilde saklama blmesinin (10) hacmi maksimuma ıkarılabilmektedir.
- 15
- 25
- Hava dađıtım tertibatı (3), i astarın arka duvarında (11) konumlandıđında, yalıtım plakasının merkezi girintisi (33), rneđin řekil 7 ve 8'de gsterildiđi gibi, i astarın arka duvarının (11) i astarın arka duvarının merkezine girintisine (4) karřılık gelecek řekilde dzenlenebilmektedir. Bylece, i astarın arka duvarının (11) i astarın arka duvarının merkezi girintisi (4) ve yalıtım plakasının merkezi girintisi (33), birlikte, evaporatr haznesiyle (70) irtibatlanan bir merkezi hava ynlendirme kanalını tanımlamaktadır. Opsiyonel olarak, enine ynde (C) yalıtım plakasının merkezi girintisinin (33) bir yalıtım plakasının merkezi girintinin geniřliđi (w33), enine ynde (C) i astarın arka duvarının merkezi girintisinin (4) bir arka duvarın merkezi girintisinin geniřliđine (w4) eřittir ya da daha kktr. İ astarın arka duvarında (11) i astarın arka duvarının merkezi girintisinin (4) sađlanması bir avantajı, saklama haznesinin (10) kullanılabilir hacminden dn verilmeksizin, yukarıda aıklandıđı gibi, yalıtım plakasının merkezi girintisinde (33) yalıtım plakasının bir artırılmıř birinci kalınlıkla yalıtım plakasının (31) gerekleřtirilebilmesidir. İve olarak, yalıtım plakasının birinci kalınlıđının (t33)
- 30
- 35

artırılmasına rağmen, hava yönlendirme kanalının bir kesit alanı artırılabilen ya da en azından azaltılmamaktadır.

5 Şekil 8 ve 10'da ilâve olarak görülebildiği gibi, yalıtım plakasının yan al girintileri (34), enine yönde (C) iç astarın arka duvarının (11) iç astarın arka duvarının merkezi girintisinin (4) ötesine uzanabilmektedir. Böylece, yalıtım plakasının yan al girintilerinin (34) en azından bir uç kısmı, iç astarın arka duvarının (11) arka duvarın yan kısmıyla (11A) birlikte soğuk havanın dağıtılması için bir kanal tanımlayabilmektedir. Böylece, saklama bölümünde (10) daha düzenli bir soğuk hava dağılımı sağlanabilmekte ve soğuk hava, tahliye edilmeden 10 önce daha doğru şekilde yönlendirilebilmektedir.

Şekil 10'da gösterildiği gibi, sabitleme yapısı (2) çifti, düşey yönde (V) yalıtım plakasının komşu yan al girintileri (34) arasında konumlanabilmektedir. Benzer şekilde, çoklu sabitleme yapısı (2) çifti sağlandığında, yalıtım plakasının bir ya da daha fazla sayıdaki yan al girintisi 15 (34), düşey yönde (V) sabitleme yapılarının (2) komşu çiftleri arasında konumlanabilmektedir. Böylece, iç astarın arka duvarının (11) alanı verimli şekilde kullanılmaktadır.

Hava dağıtım tertibatının (3) iç astarın arka duvarına (11) irtibatlandığı bir durumda, ilgili yalıtım plakasının yan ucu (31E), ilgili komşu yan duvara (12, 13) bakmaktadır. Bu sayede, 20 Şekil 10'da şematik olarak gösterildiği gibi, hava çıkışları (34A), ayrıca, ilgili komşu yan duvara (12, 13) bakmaktadır.

Şekil 1 ilâ 10 arasındaki şekillerde, hava dağıtım tertibatının (3) yan duvarlara (12, 13) komşu olarak sonlandığı bir soğutucu cihaz (100) ya da kısımları örnek olarak gösterilmektedir. 25 Başka bir deyişle, enine yönde hava dağıtım tertibatı (3) ve ilgili komşu yan duvar (12, 13) arasındaki bir hava dağıtım tertibatı ve yan duvar arasındaki mesafe (d3), iç astarın arka duvarının (11) arka duvarın genişliğiyle (w11) karşılaştırıldığında önemsizdir. Örneğin, hava dağıtım tertibatı (3) ve ilgili komşu yan duvar (12, 13) arasındaki hava dağıtım tertibatı ve yan duvar arasındaki mesafe (d3), iç astarın arka duvarının (11) arka duvarın genişliğinin (w11) 30 %0,5'i ilâ %5'i arasında olabilmektedir.

Şekil 11 ve 12'de, yukarıda açıklanan tek farkı, hava dağıtım tertibatının (3) enine yönde (C) yan duvarlardan (12, 13) mesafeli olarak sonlanması olan bir soğutucu cihaz (100) örnek olarak gösterilmektedir. Örneğin, hava dağıtım tertibatı (3) ve ilgili komşu yan duvar (12, 13) 35 arasındaki hava dağıtım tertibatı ve yan duvar arasındaki mesafe (d3), iç astarın arka duvarının (11) bir arka duvarın genişliğinin (w11) %15'i ilâ %35'i arasında olabilmektedir.

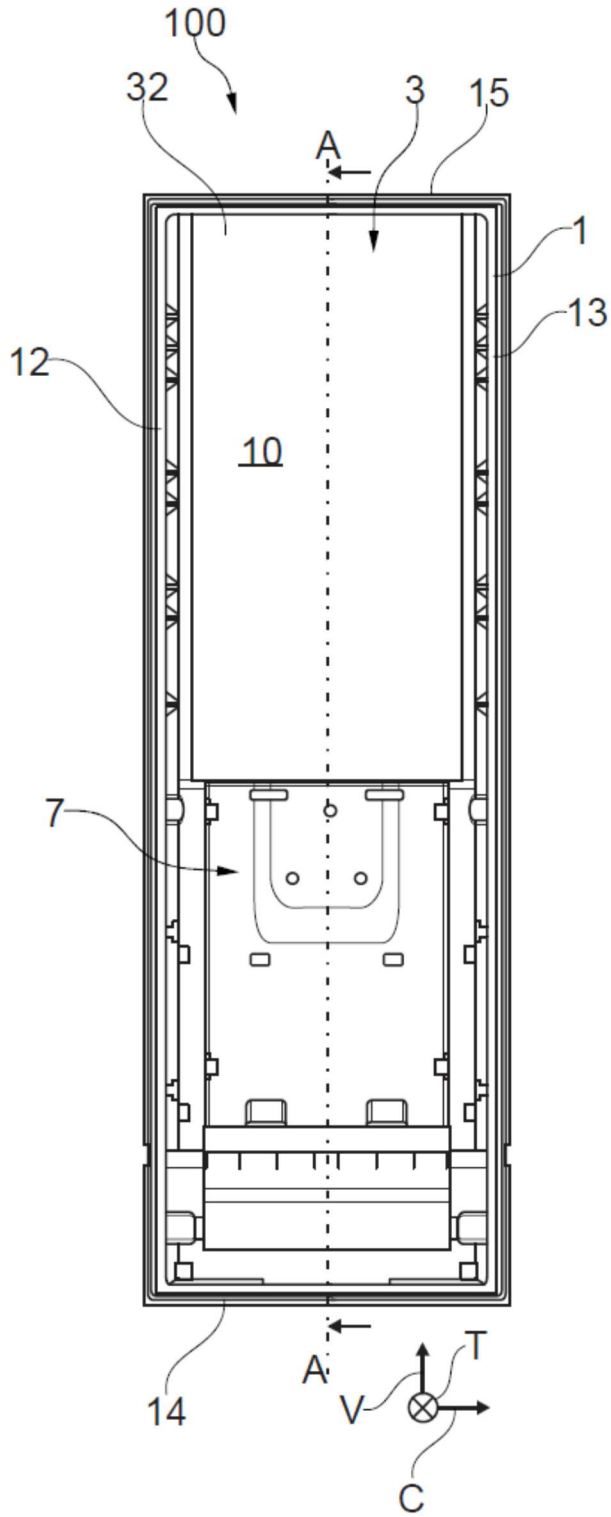
Şekil 12'nin Şekil 7 ve 8 ile karşılaştırıldığı durumda, iç astarın arka duvarının (11) bir merkezi kısmında sabitleme yapılarının (2) sağlanmasının bir ilâve avantajı aşikâr hale gelmektedir. Şekil 12'deki hava dağıtım tertibatının (3) genişliğinin Şekil 7 ve 8'deki hava dağıtım tertibatının (3) genişliğinden çok daha küçük olmasına rağmen, bunlar, bir ve aynı iç astarla (1) birleştirilebilmektedir.

Bu belgede belli yapılanmaların gösterilmiş ve açıklanmış olmasına rağmen, teknikte en azından genel bilgiye sahip olanlar tarafından çeşitli alternatif ve/veya eşdeğer uygulamaların bulunduğu takdir edilecektir. Örnek niteliğindeki yapılanmaların sadece örnek olduğu ve herhangi bir şekilde kapsamı, uygulanabilirliği ya da konfigürasyonu sınırlandırmasının amaçlanmadığı takdir edilmelidir. Dahası, yukarıdaki özet ve detaylı açıklama, teknikte uzman kimselere, en az bir örnek niteliğindeki yapılanmayı hayata geçirmek için elverişli bir yol haritası sağlayacaktır, ekteki istemlerde ve yasal eş değerlerinde ortaya konduğu gibi kapsamdan ayrılmaksızın örnek niteliğindeki bir yapılanmada açıklanan unsurların işlevinde ve düzenlenmesinde çeşitli değişikliklerin yapılabildiği anlaşılacaktır. Genel olarak, bu başvurunun, bu belgede açıklanan belli yapılanmaların her türlü adaptasyonunu ya da varyasyonunu kapsamaması amaçlanmaktadır.

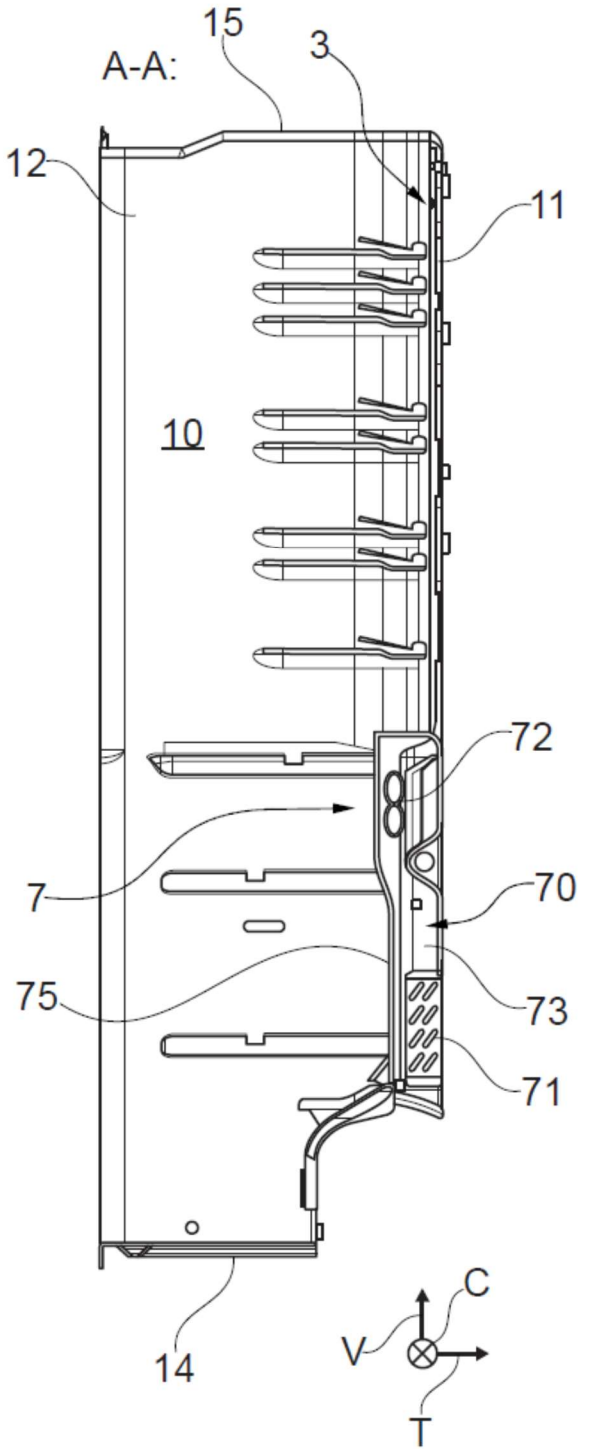
REFERANS NUMARALARI LİSTESİ

	1	iç astar
	2	sabitleme yapıları
5	3	hava dağıtım tertibatı
	4	iç astarın arka duvarının merkezi girintisi
	7	ısı eşanjör tertibatı
	10	saklama bölmesi
	11	iç astarın arka duvarı
10	11A	arka duvarın yan kısımları
	11i	arka duvarın iç yüzeyi
	11o	dış yüzey
	12, 13	yan duvarlar
	14	taban duvarı
15	15	tavan duvarı
	20	oluk
	21	cep
	21A	cebin tabanı
	21B	birinci cep yan duvarı
20	21C	enine duvar
	21D	ikinci cep yan duvarı
	22	tümsek
	22A	tümseğin uç duvarı
	22B	tümseğin kavisli kısmı
25	31	yalıtım plakası
	31a	yalıtım plakasının birinci yüzeyi
	31b	yalıtım plakasının ikinci yüzeyi
	31E	yalıtım plakasının yan ucu
	32	kapak plakası
30	33	yalıtım plakasının merkezi girintisi
	34	yalıtım plakasının yan girintileri
	34A	hava çıkışı
	35	kanca
	36	delikler
35	40	girinti tabanı
	41	girinti yan duvarları
	70	evaporatör haznesi

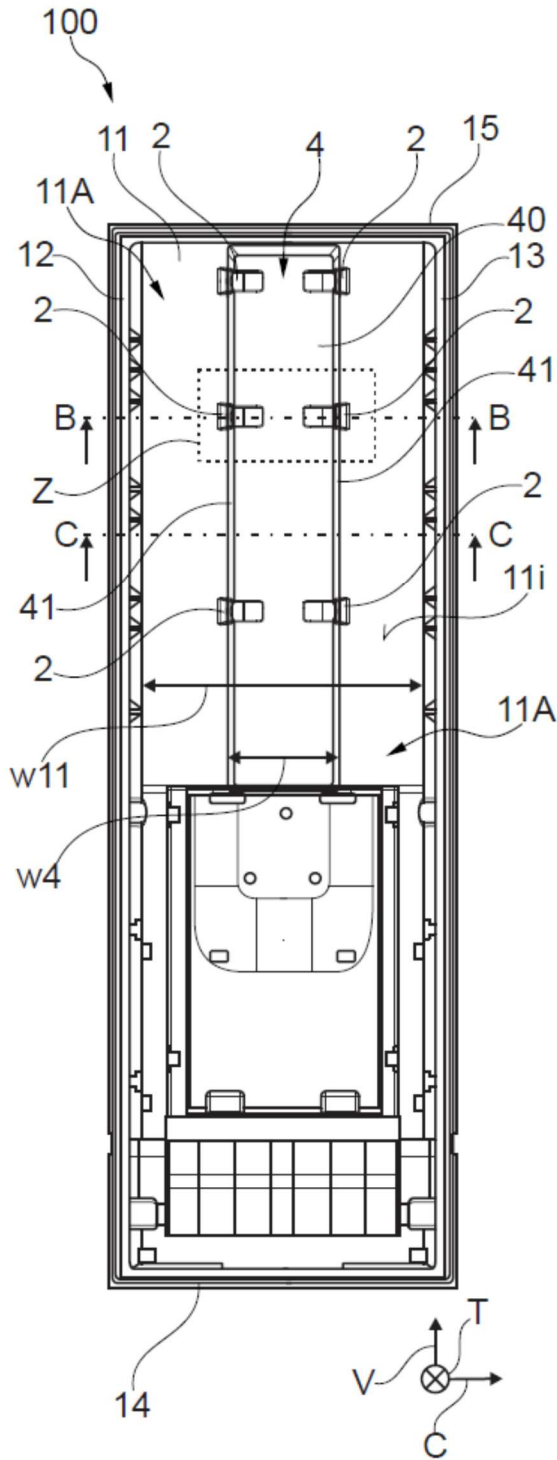
	71	evaporatör
	72	fan
	73	yalıtım elemanı
	75	kapak
5	100	soğutucu cihaz
	102	dış mahfaza
	104	dış mahfazanın arka duvarı
	110	yalıtım paneli
	115	köpük yalıtım
10	C	enine yön
	d1	sabitleme yapısının toplam derinliği
	d2	minimum mesafe
	d3	hava dağıtım tertibatı ve yan duvar arasındaki mesafe
	d11	sabitleme yapısının çıkıntı yüksekliği
15	d20	oluğun derinliği
	T	derinlik yönü
	t33	yalıtım plakasının birinci kalınlığı
	t34	yalıtım plakasının ikinci kalınlığı
	V	düşey yön
20	w4	arka duvarın merkezi girintisinin genişliği
	w11	arka duvarın genişliği
	w33	yalıtım plakasının merkezi girintisinin genişliği
	X	X ile işaretlenen bölge



Şekil 1

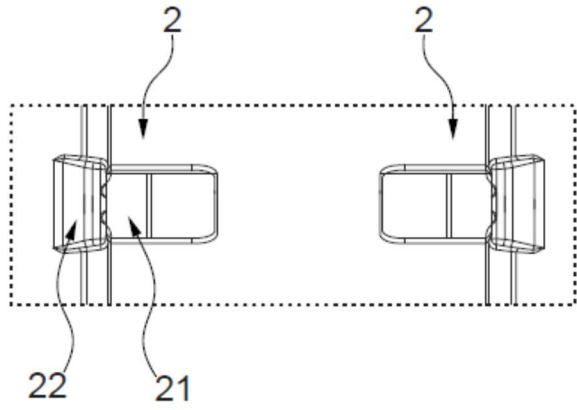


Şekil 2

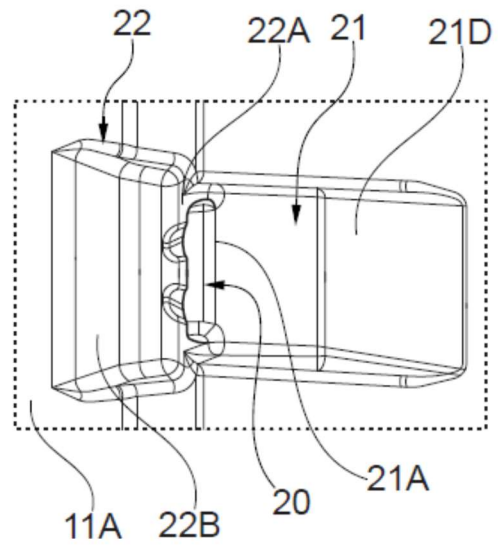


Şekil 3

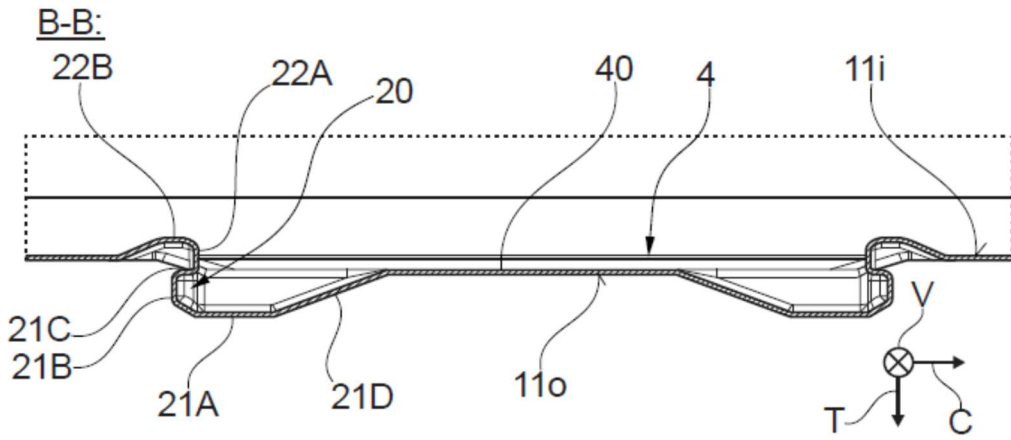
Z detayı:



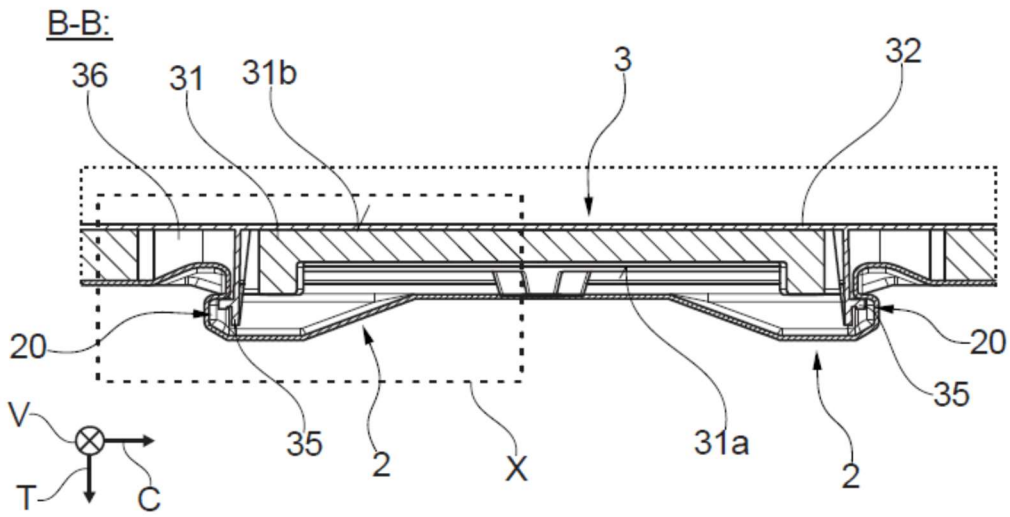
Şekil 4



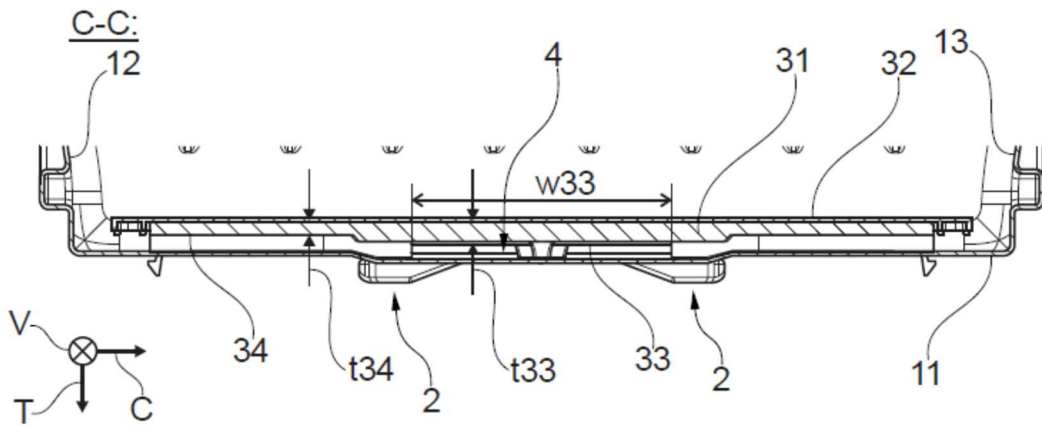
Şekil 5



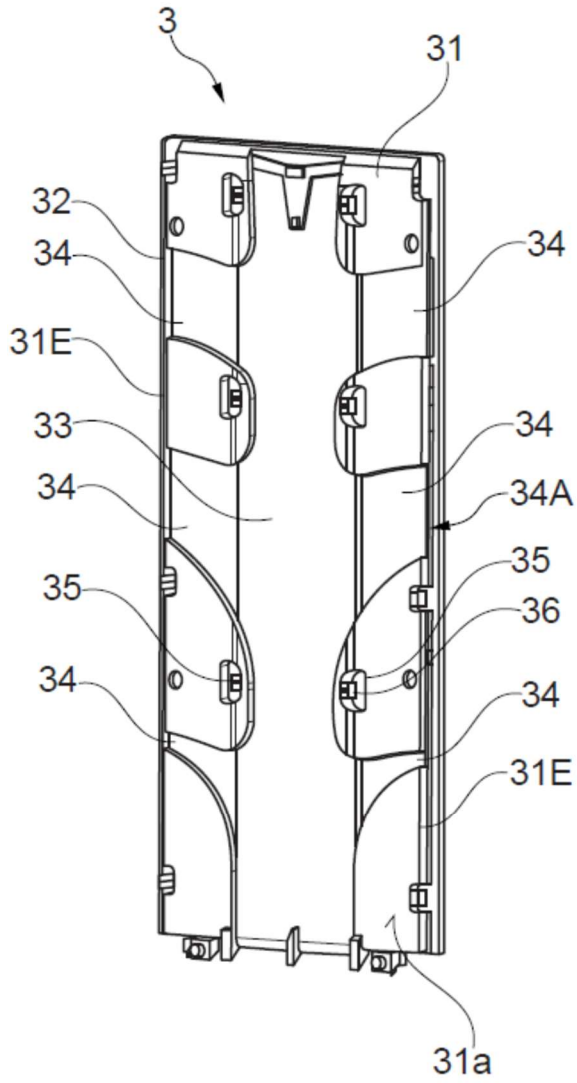
Şekil 6



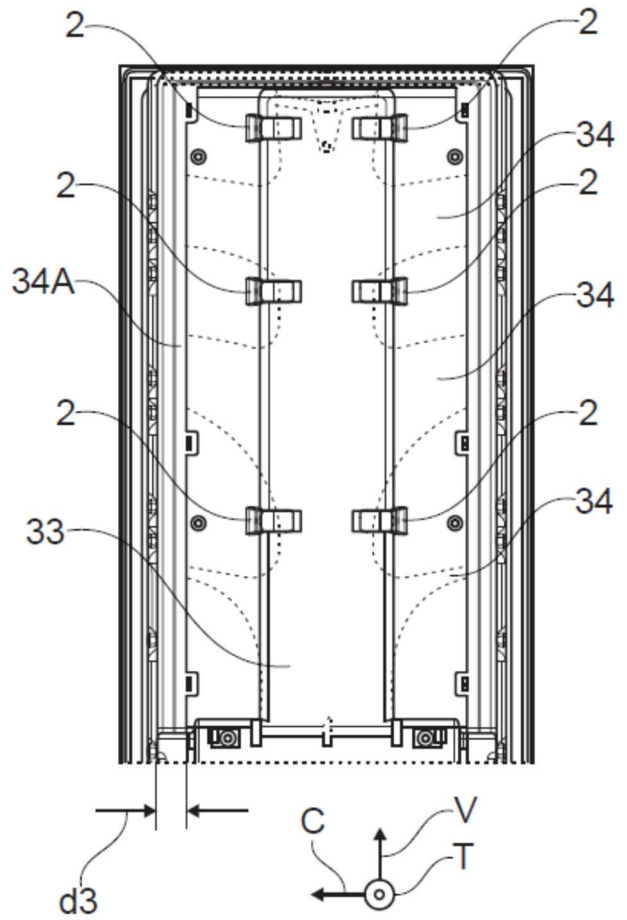
Şekil 7



Şekil 8

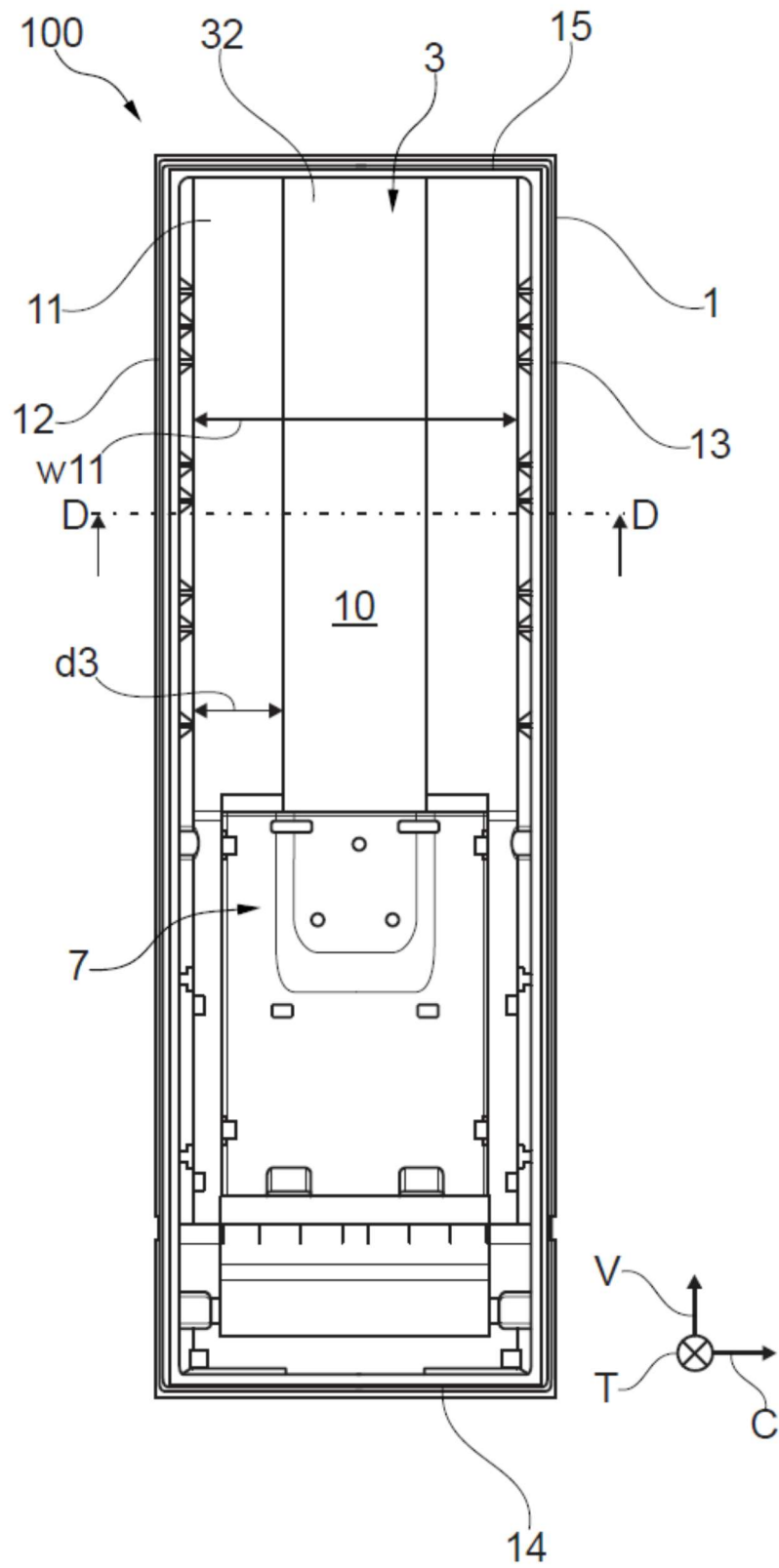


Şekil 9

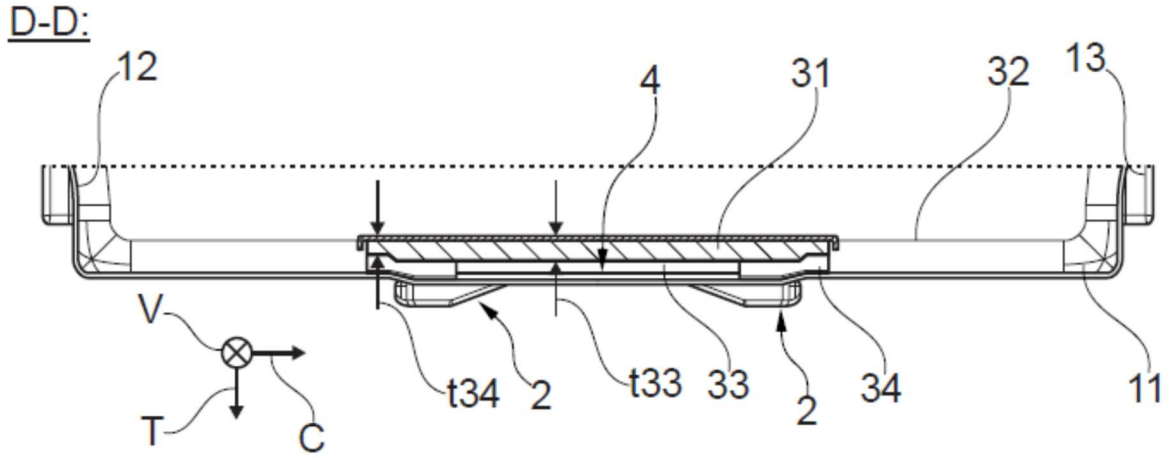


Şekil 10

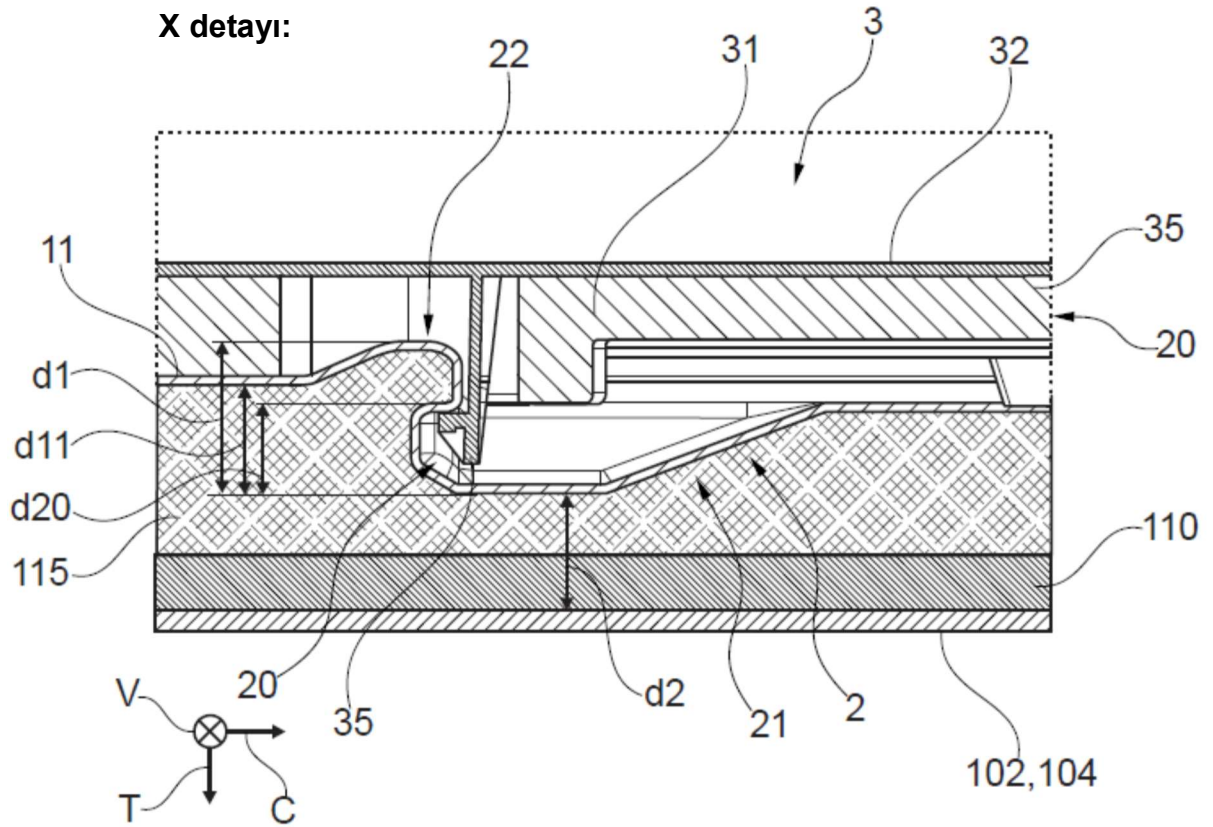
5/6



Şekil 11



Şekil 12



Şekil 13

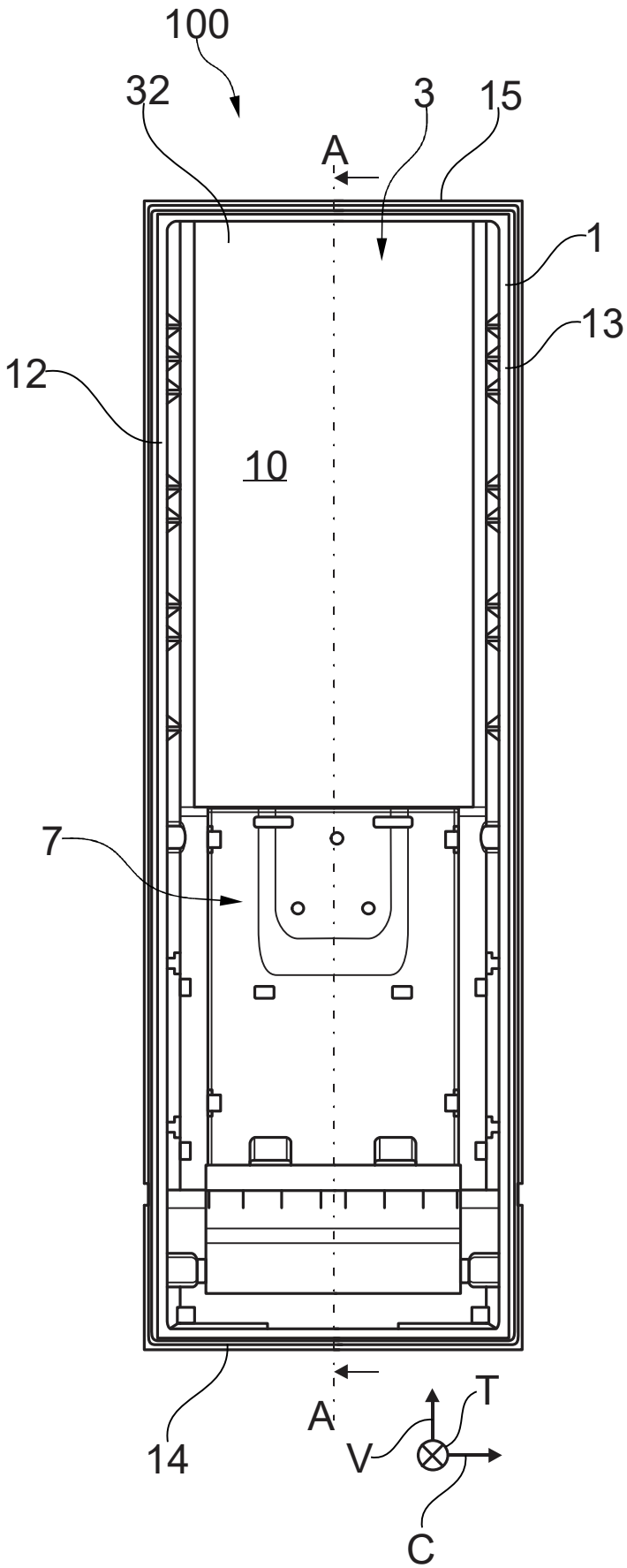


Fig. 1

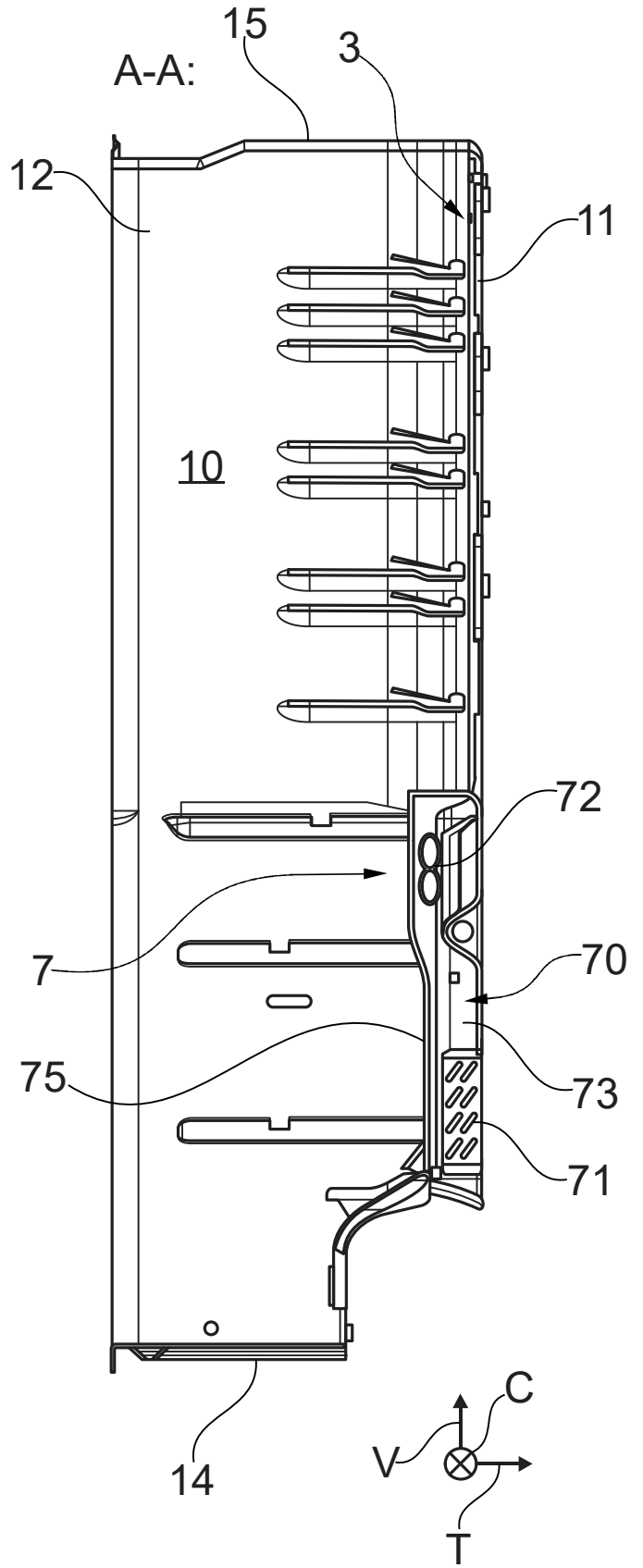


Fig. 2

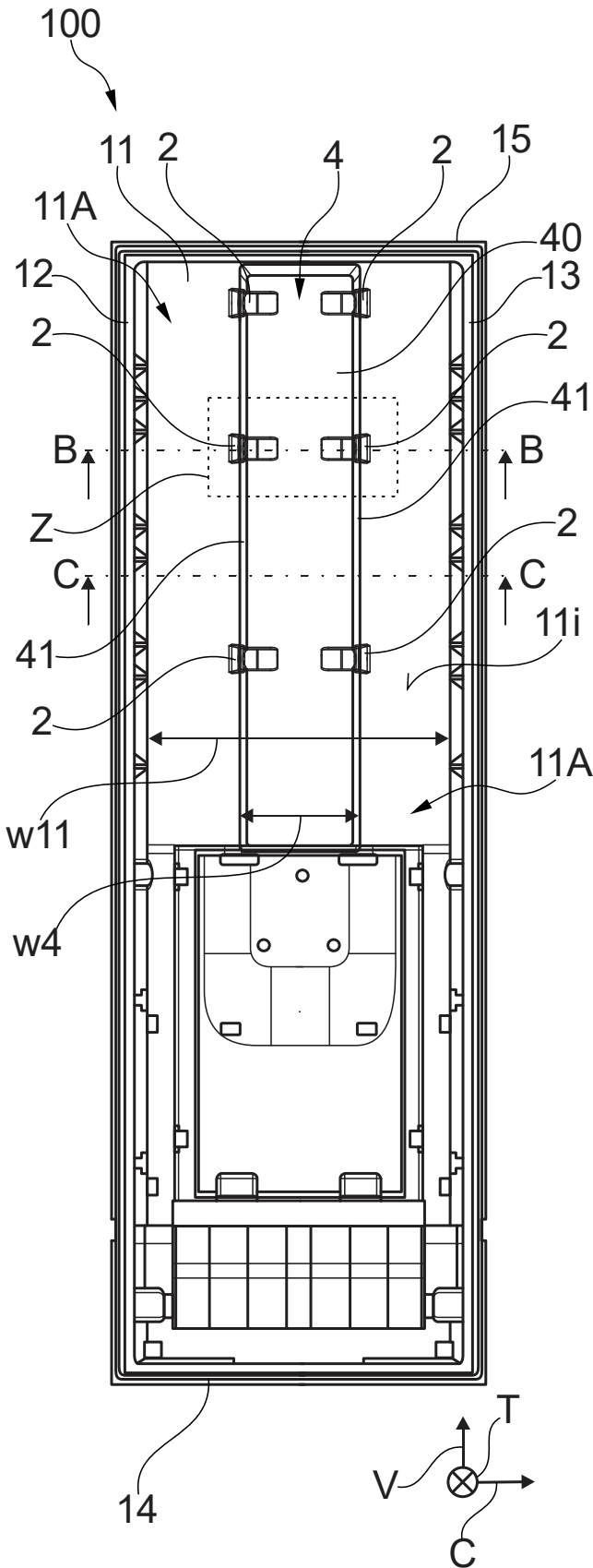


Fig. 3

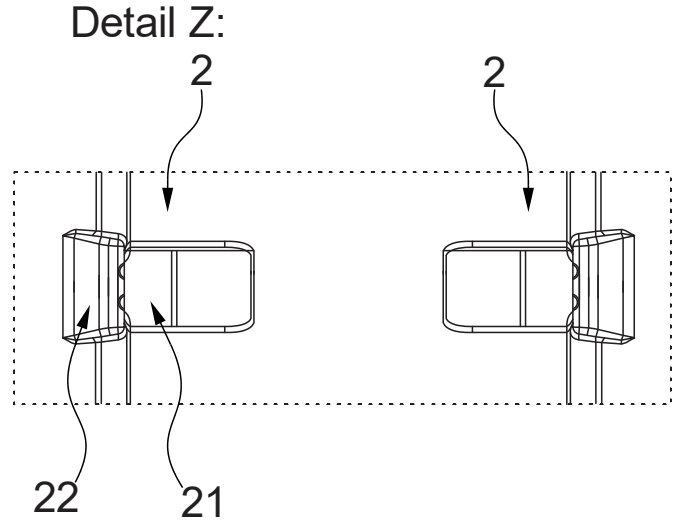


Fig. 4

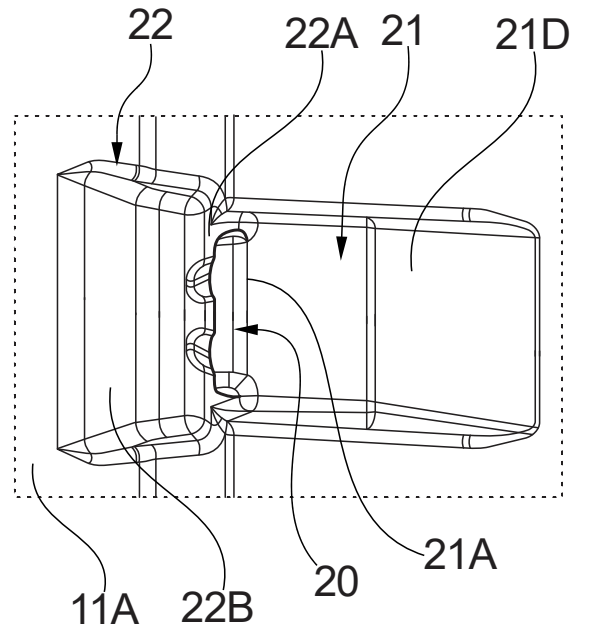


Fig. 5

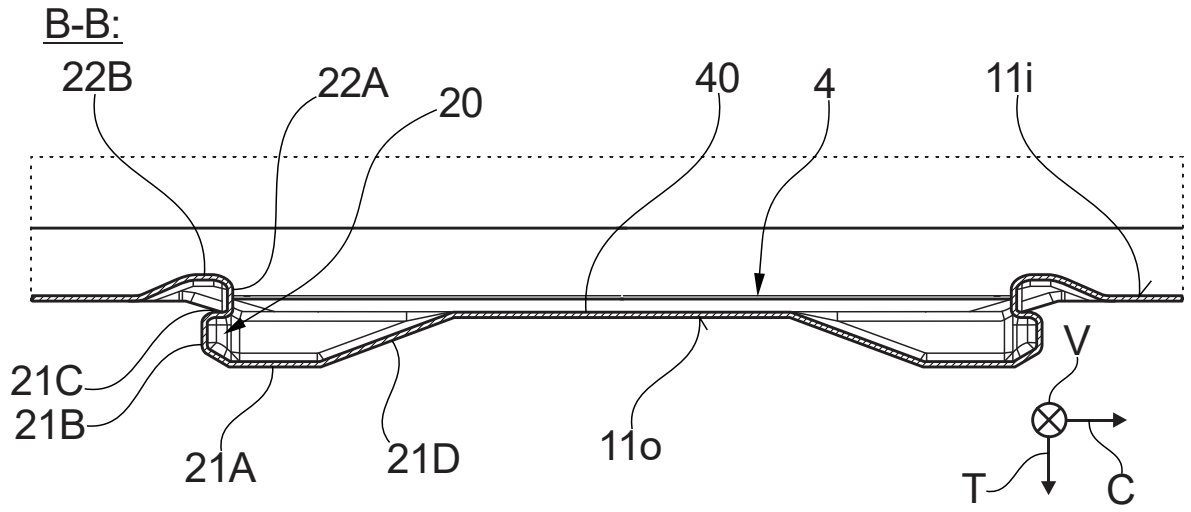


Fig. 6

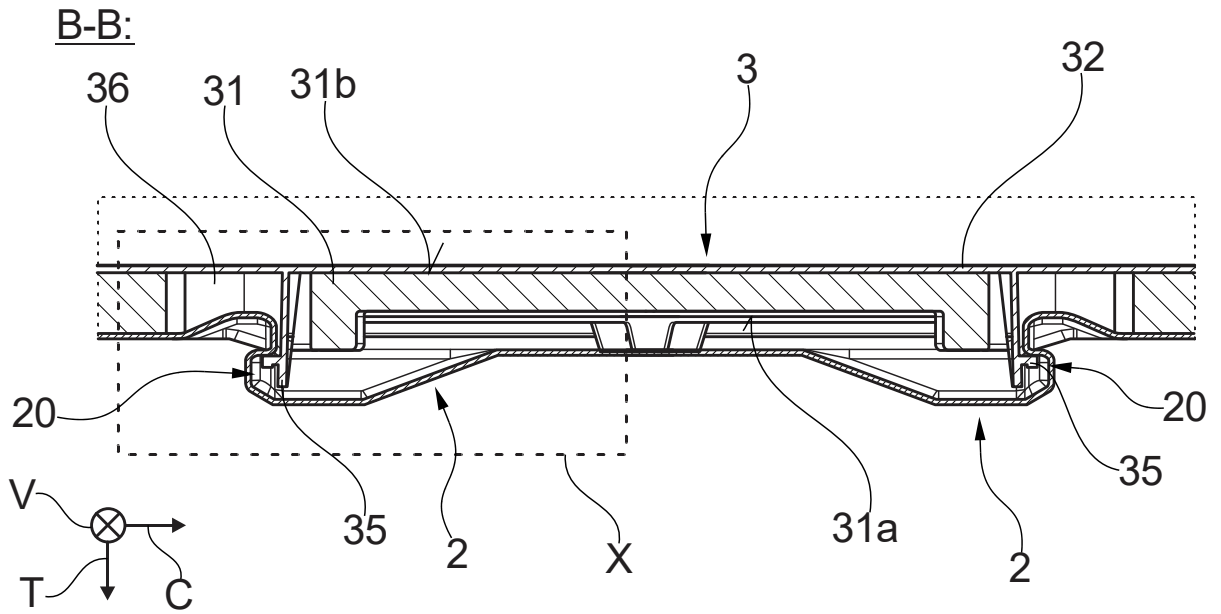


Fig. 7

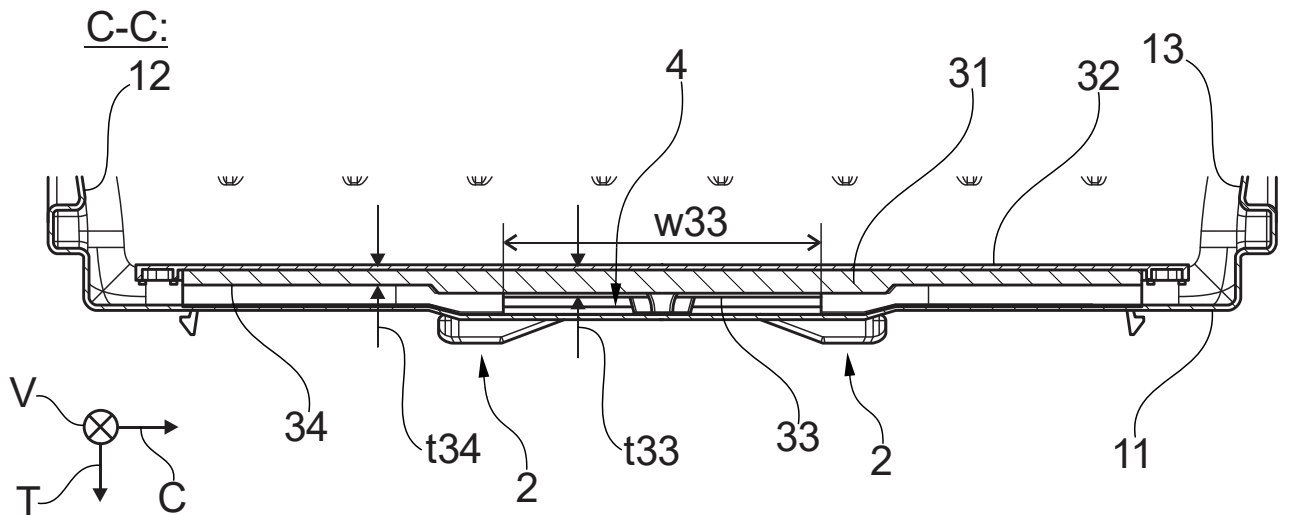


Fig. 8

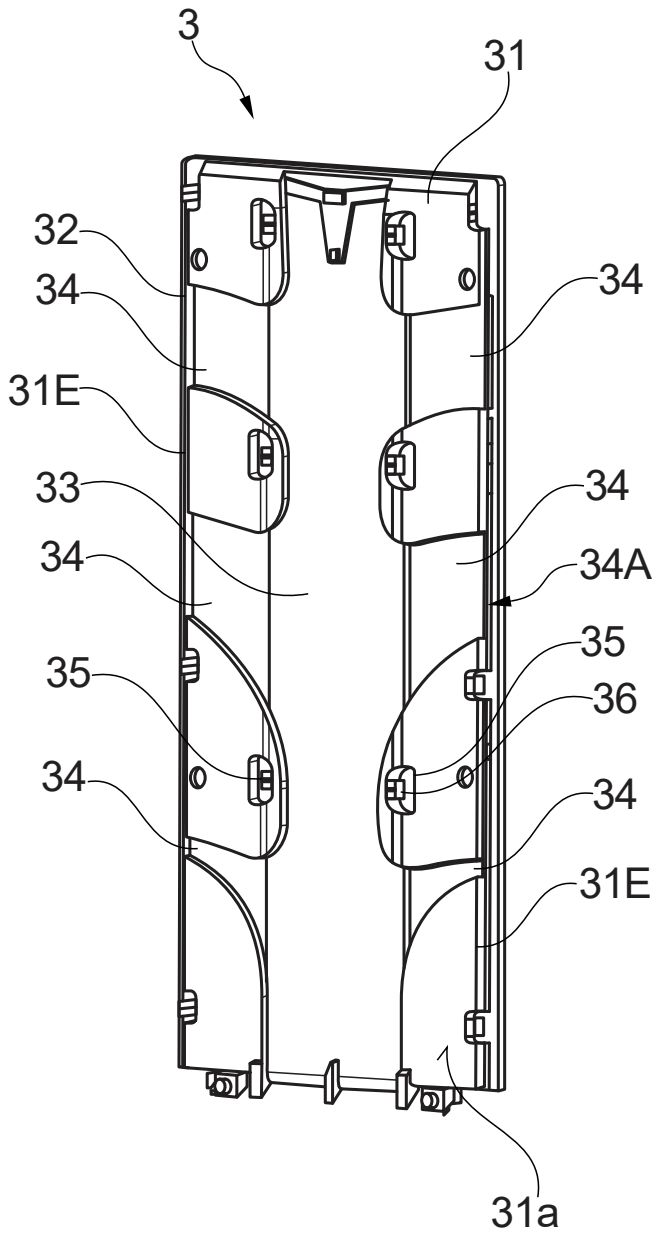


Fig. 9

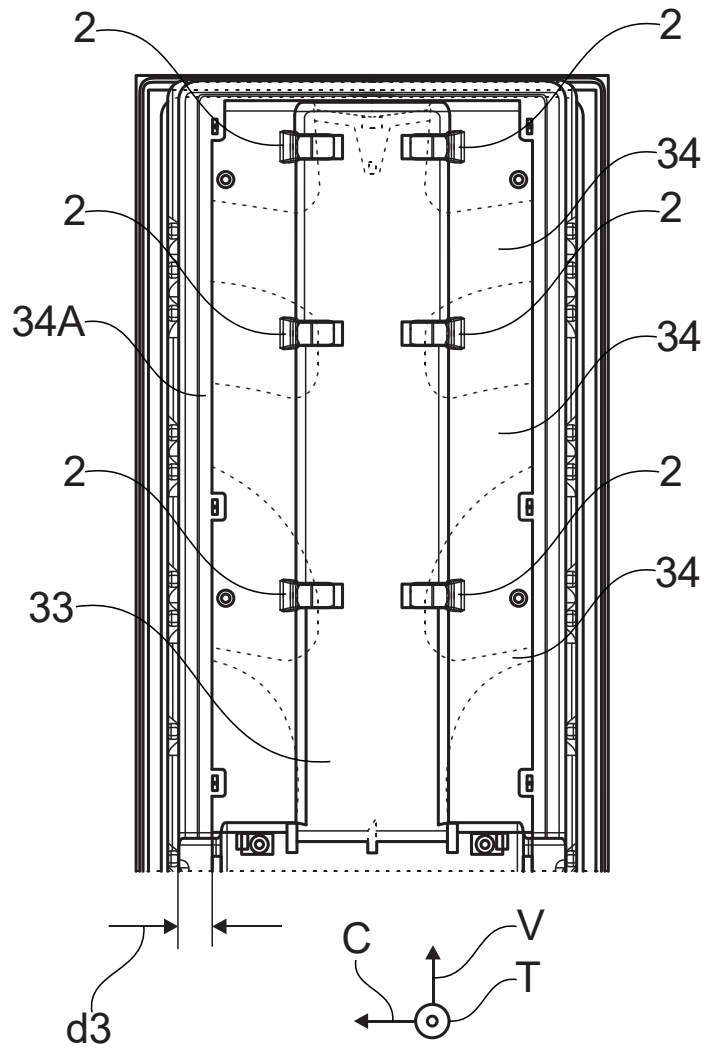


Fig. 10

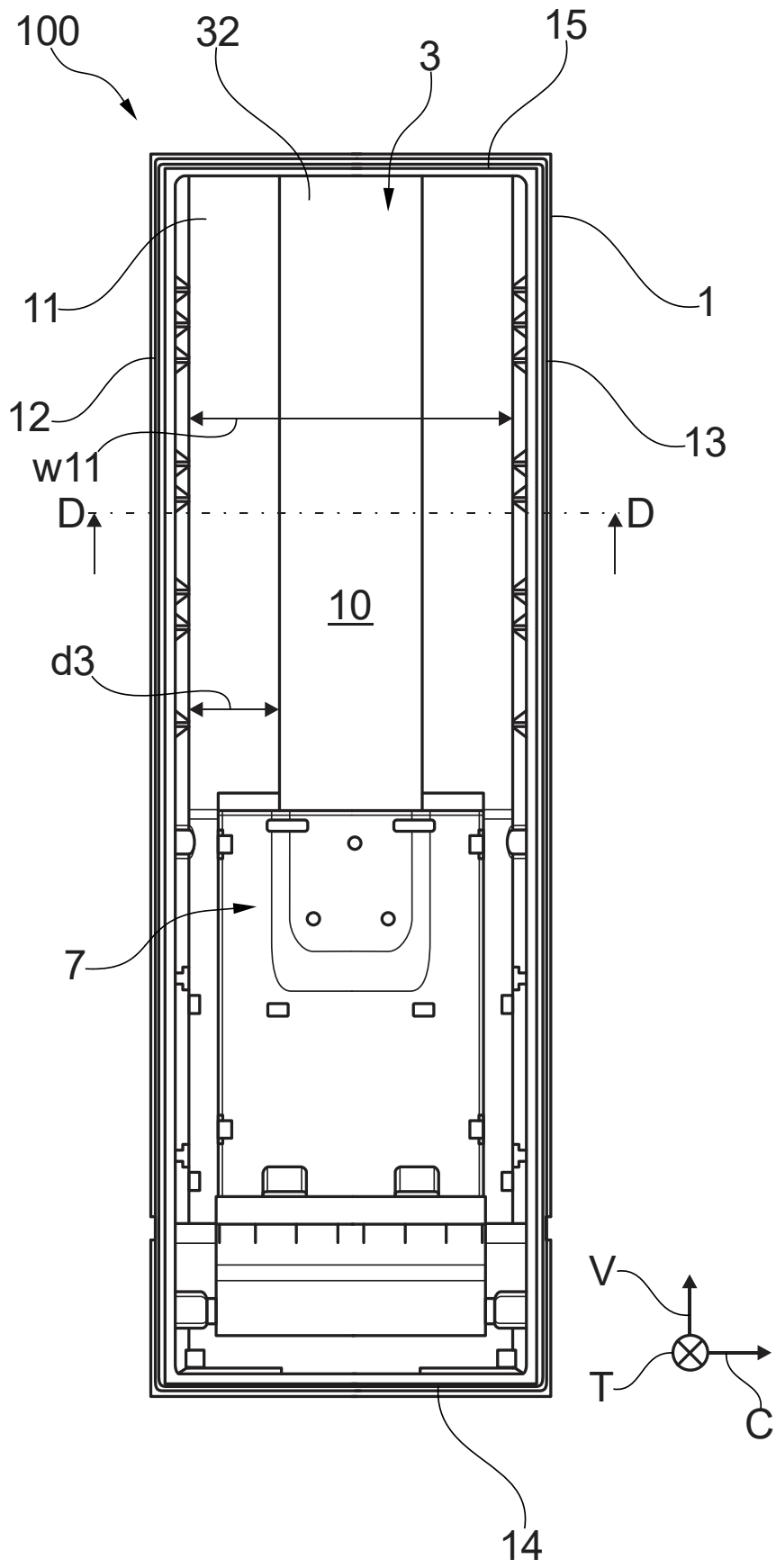


Fig. 11

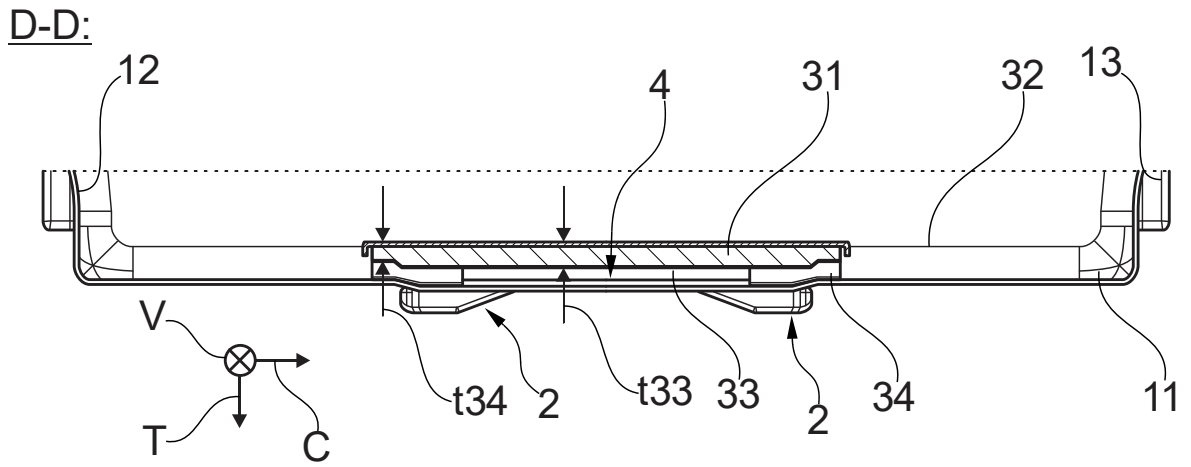


Fig. 12

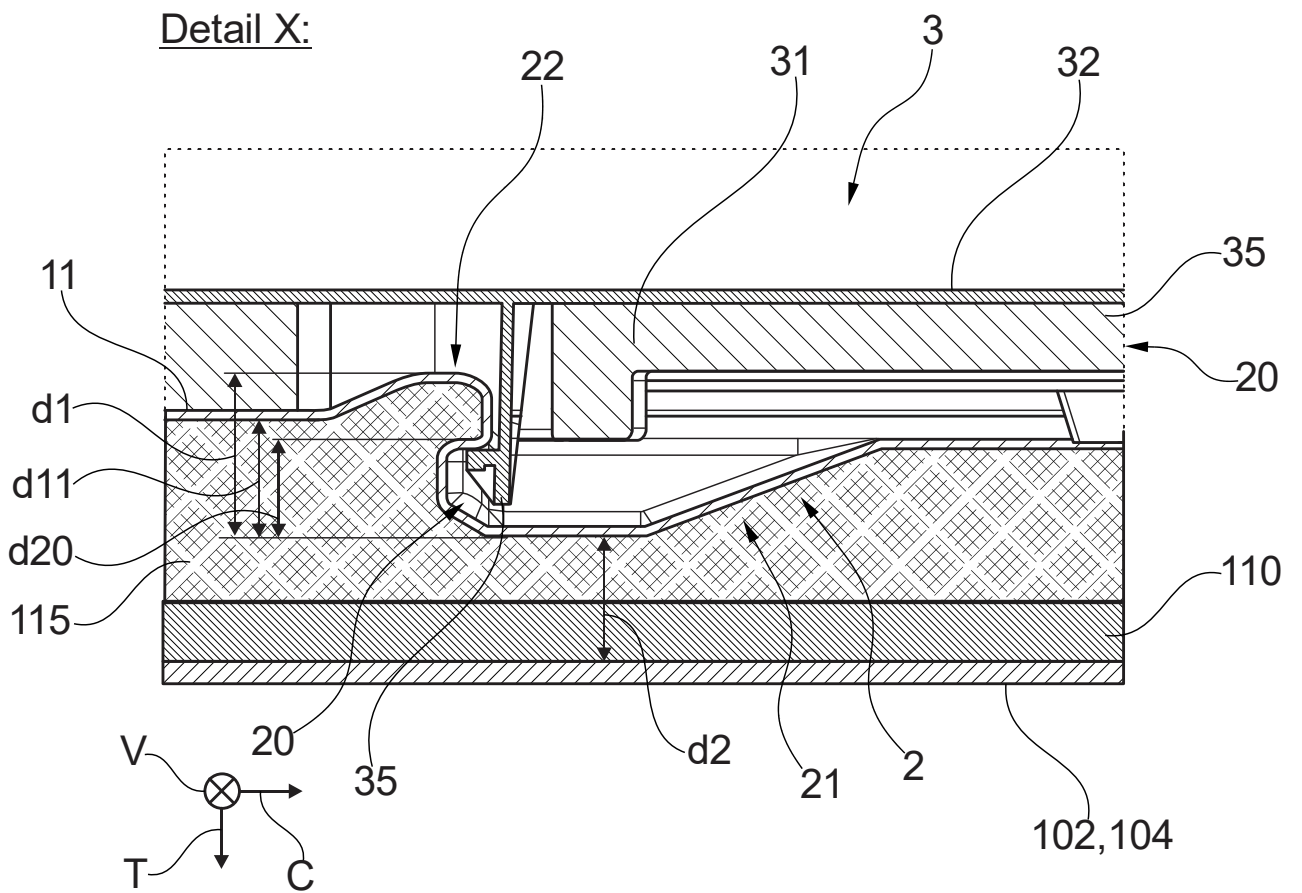


Fig. 13