


Ö Z E T

Promosyon Amaçlı Olarak da Kullanılabilen Yapboz Birim

- 5 Buluş, farklı adetlerde ve biçimlerde birleştirildiğinde çeşitli nesnelere elde edilebilen yapboz birimdir. Plastik, kâğıt vb. malzemelerden parçalar özel bıçaklarla kesilerek üçgen (6), dörtgen (7), beşgen (1), altıgen (8), yedigen (9), sekizgen (10) ya da daha fazla kenara sahip dairesel yapıda yapboz birimler elde edilebilir. Buluş; geçme yerleri (2), katlama yerleri (4), kenarlar (3) ve baskı alanından (5) oluşur. Uygulama bakımından en verimli olan beşgen yapboz birimdir (1).
- 10

İSTEMLER

1. Buluş, yapboz birim olup özelliği; geçme yerlerinin (2) her bir kenarda (3) yer alması ve geçme yerlerinin (2) dıştan içe doğru adeta bir yay gibi kavisli olmasıdır.
- 5
2. İstem 1’de bahsedilen yapboz birim olup özelliği; üçgen (6), dörtgen (7), beşgen (1), altıgen (8), yedigen (9), sekizgen (10) ya da daha fazla kenara sahip olmasıdır. 04.08.2010

 **TOPKAPI PATENT**
Danışmanlık Hizmetleri Ltd Şti
Mehmet Emin YILDIRIM
Mühür ve Patent Yöneticisi

TARİFNAME

Promosyon Amaçlı Olarak da Kullanılabilen Yapboz Birim

5 Buluş, farklı adetlerde birleştirildiğinde çeşitli eşyalar elde edilebilen bilhassa gıda endustrisinde ve reklâmcılık – matbaacılık sektöründe promosyonel olarak kullanıma uygun bir ürüne ilişkindir.

10 Tekniğin bilinen uygulamalarında; yapboz fonksiyonuna sahip olmayan yuzeyi baskılı promosyon ve oyun malzemeleri mevcuttur.

15 Bu buluş; farklı adetlerde birleştirildiğinde çeşitli eşyalar elde edilebilen bir malzemedir. Buluş; bilhassa gıda endüstrisinde, ve reklâmcılık – matbaacılık sektöründe promosyonel kullanıma uygun yapıdadır. Buluş çeşitli malların yanında promosyon ürünü olarak verilebilmektedir. Buluş yapısı gereği çok sayıda birleştirilerek farklı ürünler elde edilebilmektedir. Bu durum buluşun özellikle promosyonel kullanıma uygunluğunu on plana çıkarmaktadır Farklı ürünler meydana getirme çabası ilgili malın satışını özendirilmektedir

20 Yapboz birimler üzerine çeşitli baskı teknikleri ile baskı yapılabilir Baskı alanı üzerine çeşitli yazı ve resimlerin yanı sıra logo ve ticari markalar da uygulanabilmektedir.

25 Buluş, üçgen, dörtgen, beşgen, altıgen ya da sekizgen tasarımlara uygulanabilmektedir. Farklı geometrik parçalar (yapboz birimler) farklı adetlerde bir araya getirildiğinde farklı ürünler oluşturulabilmektedir. Buluşun çeşitli adetlerde birleştirilmesi sonucu; top, çerez tabağı, bozuk para tabağı, kumbara, abajur, masa lambası, kalemlik, takvim vb. ürünler elde edilebilmektedir

30 Buluşun amacı, farklı adetlerde birleştirildiğinde çeşitli eşyalar elde edilebilen bir ürün oluşturmaktır.

Buluşun bir diğer amacı, bilhassa gıda endüstrisinde, ve reklâmcılık – matbaacılık sektöründe promosyonel ve reklam amaçlı kullanıma uygun yapıda bir ürün oluşturmaktır.

- 5 Ekte sunulan şekil-1 buluşun (beşgen tasarımlı) genel görünüşüdür,
Şekil-2 buluşun üçgen tasarımlı görünüşüdür,
Şekil-3 buluşun dörtgen tasarımlı görünüşüdür,
Şekil-4 buluşun altıgen tasarımlı görünüşüdür,
Şekil-5 buluşun yedigen tasarımlı görünüşüdür,
10 Şekil-6 buluşun sekizgen tasarımlı görünüşüdür,
Şekil-7 buluştan elde edilen topun görünüşüdür,
Şekil-8 buluştan elde edilen kumbaranın görünüşüdür,
Şekil-9 buluştan elde edilen tabağın görünüşüdür,
Şekil-10 buluştan elde edilen masa lambasının görünüşüdür,
15 Şekil-11 buluştan elde edilen kalemlığın görünüşüdür,

Buluşun başlıca parçaları aşağıda numara ve isim olarak verilmiştir

- (1) Beşgen yapboz birim
(2) Geçme yeri
20 (3) Kenar
(4) Katlama yeri
(5) Baskı alanı
(6) Üçgen tasarlanmış yapboz birim
(7) Dörtgen tasarlanmış yapboz birim
25 (8) Altıgen tasarlanmış yapboz birim
(9) Yedigen tasarlanmış yapboz birim
(10) Sekizgen tasarlanmış yapboz birim
(11) Buluştan elde edilen top
(12) Buluştan elde edilen kumbara
30 (13) Buluştan elde edilen tabak
(14) Buluştan elde edilen masa lambası
(15) Buluştan elde edilen kalemlik

Buluş, farklı adetlerde ve biçimlerde birleştirildiğinde çeşitli nesnelere elde edilebilen yapboz birimdir. Plastik, kâğıt vb. malzemelerden parçalar özel bıçaklarla kesilerek üçgen (6), dörtgen (7), beşgen (1), altıgen (8), yedigen (9),
5 sekizgen (10) ya da daha fazla kenara sahip dairesel yapıda yapboz birimler elde edilebilir. Buluş; geçme yerleri (2), katlama yerleri (4), kenarlar (3) ve baskı alanından (5) oluşur. Uygulama bakımından en verimli olan beşgen yapboz birimdir (1).

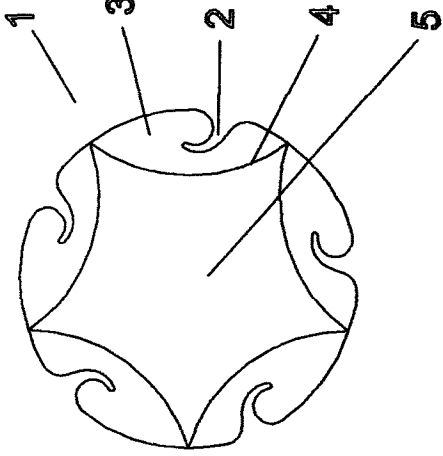
10 Geçme yerleri (2) her bir kenarda (3) yer almakta olup dıştan içe doğru adeta bir yay gibi kavisli ve kuş kafasını andıran dar oyuklar biçiminde tasarlanmıştır. Geçme yerlerini (2) adeta bir yay gibi içten kuşatan katlama yerleri (4) kenarların (3) aşağı ya da yukarı kıvrılmasını (katlanmasını) kolaylaştırmaktadır. Yapboz birim; katlama yerleri (4) sayesinde, elastikiyet
15 kazanarak elde edilecek nesneye uygun biçimi kolaylıkla almaktadır. Katlama yerleri (4) perferaj ya da pilyaj uygulaması ile elde edilir.

Baskı alanına (5) çeşitli baskılar yapılabilmektedir. Buluş, tek başına ya da
çoklu olarak oyun gereci olarak kullanılabilirdiği gibi belli sayılarda birleştirilerek
20 çeşitli nesnelere elde edilebilmektedir. Birleştirme işlemi, farklı yapboz birimlerin geçme yerleri (2) birbirilerine tutturularak gerçekleştirilebilmektedir

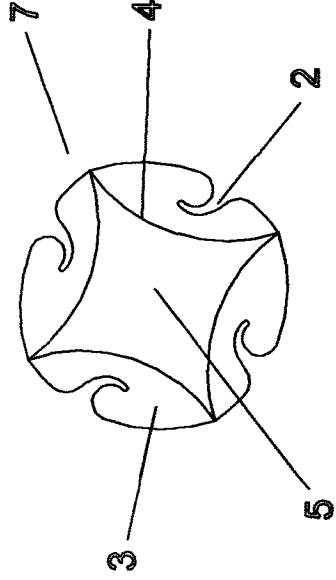
12 adet beşgen yapboz birim (1) kullanılarak oyuncak top (11) elde edilebilmektedir. 12 adet beşgen yapboz birim (1) kullanılarak kumbara (12) elde edilebilmektedir. 6 adet beşgen yapboz birim (1) kullanılarak tabak (13) elde edilebilmektedir. 11 adet beşgen yapboz birim (1) kullanılarak masa lambası (14) elde edilebilmektedir. 1 adet yedigen (9) ve 21 adet dörtgen yapboz birim (7) kullanılarak kalemlik (15) elde edilebilmektedir. 12 adet beşgen yapboz birim (1) kullanılarak top (11) şeklinde masa takvimi elde edilebilmektedir. Buluş
30 kullanılarak çok sayıda nesne elde edilebilmektedir. Yukarıdaki nesnelere örneklemeye bakımından belirtilmiştir.

Tescili istenen buluş; gıda endüstrisi ile reklâmcılık – matbaacılık sektörlerinin gelişmesine katkıda bulunmaktadır

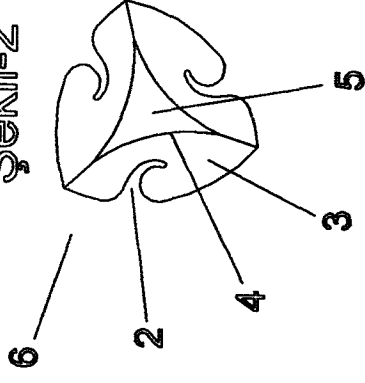
Şekil-1



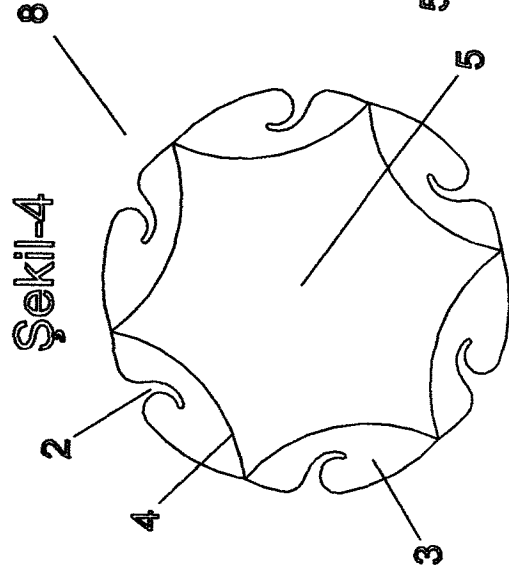
Şekil-3



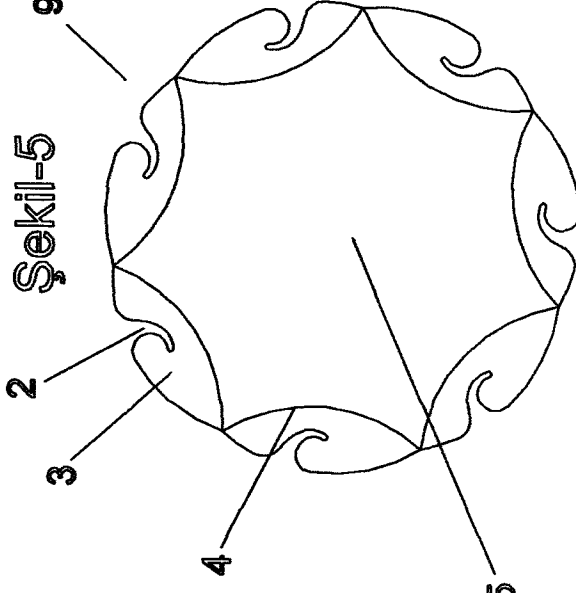
Şekil-2



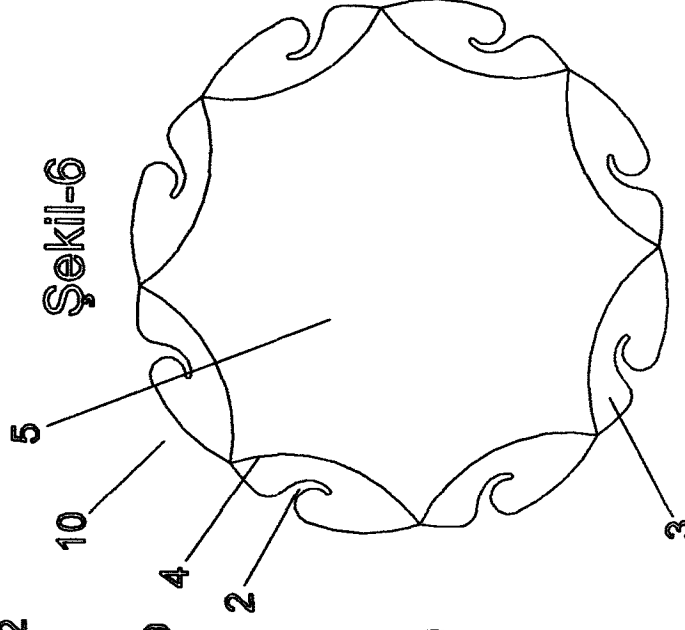
Şekil-4



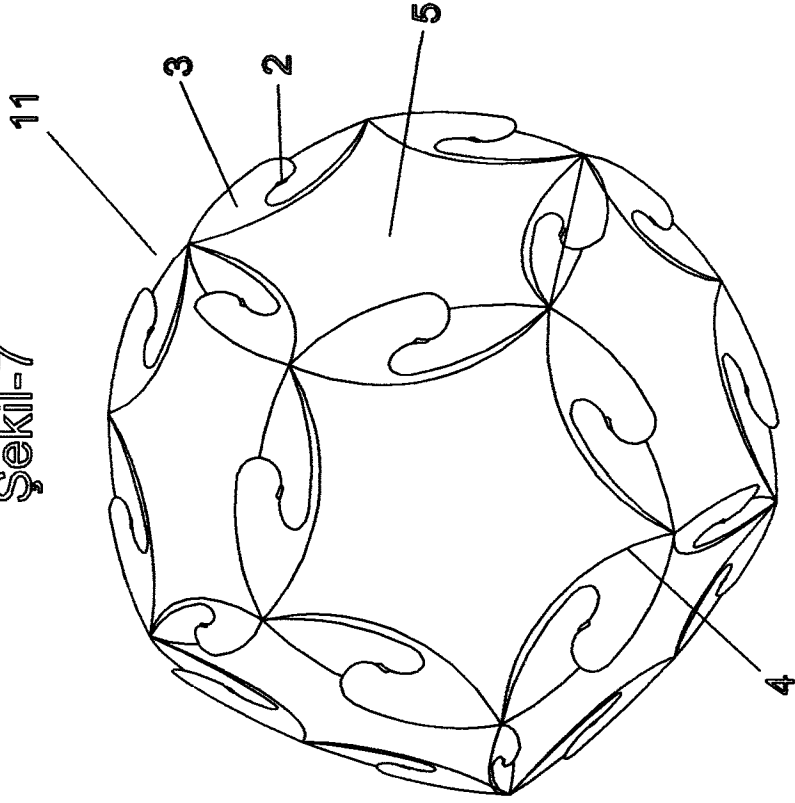
Şekil-5



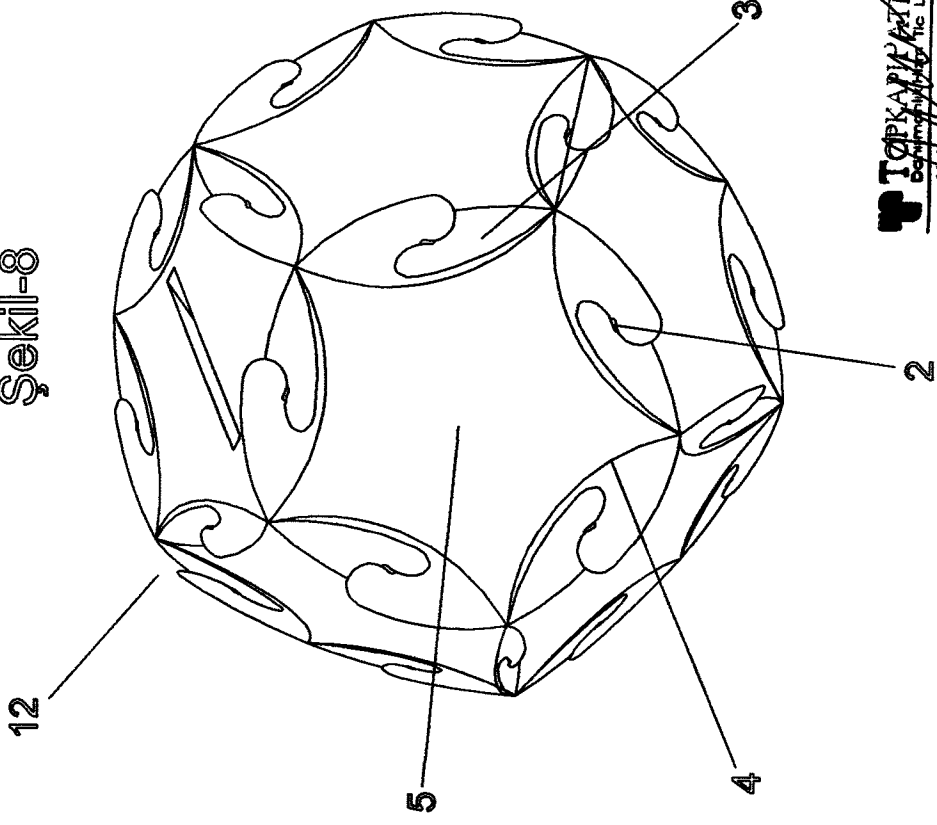
Şekil-6



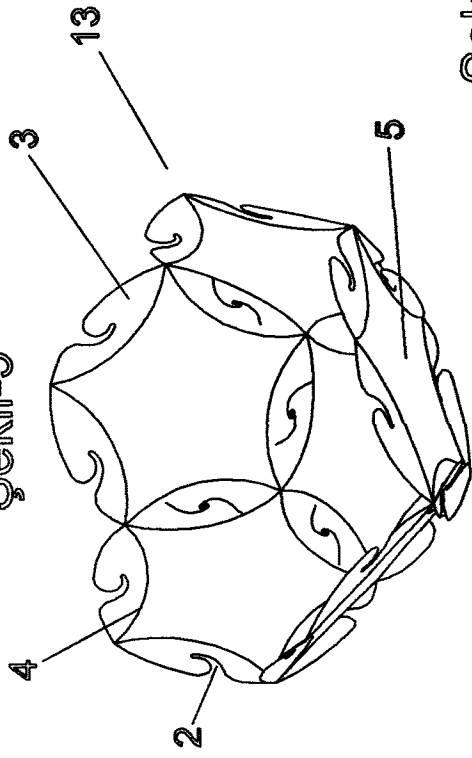
Şekil-7



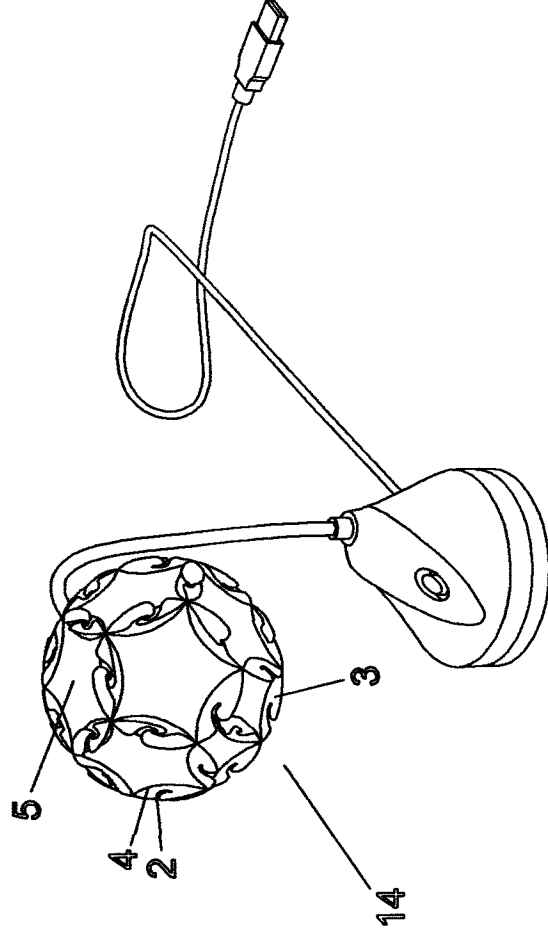
Şekil-8



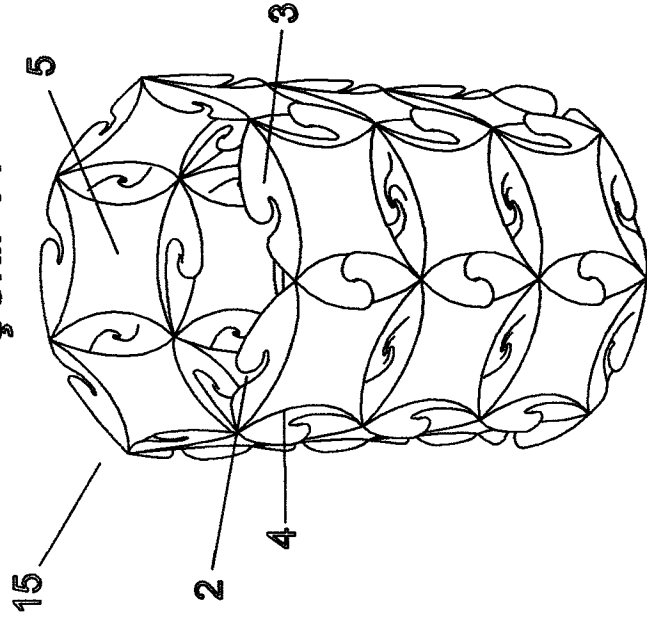
Şekil-9



Şekil-10



Şekil-11



TOPKAPI PATENT
T.C. SAKARYA İLİ MÜHÜRÜ
Mühürü
T.C. SAKARYA İLİ MÜHÜRÜ
Mühürü

04.08.2010