

ÖZET

ÇEKMECELER İÇİN KAPAK KİLİTLEME MEKANİZMASI

Buluş mobilya çekmece (1) kapaklarının (2) yan panel (3) grubuna hızlı, pratik, kolay bir şekilde sökülüp takılabilmesi için ön kapağa (2) takılan çıkıntı bir ucu (4.1) içeren en az bir tutucu eleman (4.1);

yan panel içerisinde (3) tercihen gövde elemanı (6) içerisinde altta ve üstte bir birine simetrik olarak pim (11) vasıtası ile mafsallanan altta ve üstte simetrik ön ve arka tırnakları (9.1, 9.2) içeren kapak kilitleme kancaları,

kapalı pozisyondaki kilitleme kancalarının (9) arka tırnaklarını (9.2) maksimum noktada gerji pozisyonunda tutan, kancanın (9) arka tırnakları (9.2) arasına doğru yaylanarak hareket eden tercihen kendinden yaylı (8.3) bir itici eleman (8) içeren çekmeceler için kapak kilitleme mekanizması ile ilgili olup özelliği;

itici elemanın (8) yaylandırılarak geri çekilmesi ve itici eleman çıkıntısının (8.5) kancaların arka tırnaklarından kurtulması ile kancaların ön tırnaklarının herhangi bir alet edevat kullanmadan dönerek otomatik olarak açılıp çekmece kapağına sabitlenen tutucu parçanın kancanın iç duvarları (9.4) ile dışa doğru itirilerek çekmece kapağının çıkartılmasını sağlayan ve kancalar ile ilişkilendirilen, kancaların ön tırnaklarını sürekli açılma pozisyonuna yönlendiren bu sayede çekmece kapağına sabitlenen tutucu parça ucunun (4.1) kilitli olmadığı pozisyonda kancanın ön tırnaklarının istem dışı kapanmasını önleyen en az bir yay (10, 12) içermesidir.

25 Şekil - 5 -

30

İSTEMLER

1 – Buluş mobilya çekmece (1) kapaklarının (2) yan panel (3) grubuna hızlı, pratik, kolay bir şekilde sökülüp takılabilmesi için ön kapağa (2) takılan çıkıntı
5 bir ucu (4.1) içeren en az bir tutucu eleman (4.1);
yan panel içerisinde (3) tercihen gövde elemanı (6) içerisinde altta ve üstte bir birine simetrik olarak pim (11) vasıtası ile mafsallanan altta ve üstte simetrik ön ve arka tırnakları (9.1, 9.2) içeren kapak kilitleme kancaları,
kapalı pozisyondaki kilitleme kancalarının (9) arka tırnaklarını (9.2) maksimum
10 noktada gergi pozisyonunda tutan, kancanın (9) arka tırnakları (9.2) arasına doğru yaylanarak hareket eden tercihen kendinden yaylı (8.3) bir itici eleman (8) içeren çekmeceler için kapak kilitleme mekanizması ile ilgili olup **özelliği**;
itici elemanın (8) yaylandırılarak geri çekilmesi ve itici eleman çıkıntısının (8.5) kancaların arka tırnaklarından kurtulması ile kancaların ön tırnaklarının herhangi
15 bir alet edevat kullanmadan dönerek otomatik olarak açılıp çekmece kapağına sabitlenen tutucu parçanın kancanın iç duvarları (9.4) ile dışa doğru itirilerek çekmece kapağının çıkartılmasını sağlayan ve kancalar ile ilişkilendirilen kancaların ön tırnaklarını sürekli açılma pozisyonuna yönlendiren bu sayede çekmece kapağına sabitlenen tutucu parça ucunun (4.1) kilitli olmadığı
20 pozisyonda kancanın ön tırnaklarının istem dışı kapanmasını önleyen en az bir yay (10, 12) içermesi ile karakterize edilmektedir.

2 – İstem 1'e bağlı çekmeceler için kapak kilitleme mekanizması ile ilgili bir yapılanma olup özelliği; bahsedilen kancaların arka tırnakları (9.2) ile
25 ilişkilendirilen yayın tercihen kancalar arasına konumlanan bir çekme yayı (10) olması ile karakterize edilmektedir.

3 – İstem 1 ve 2'ye bağlı çekmeceler için kapak kilitleme mekanizması ile ilgili bir yapılanma olup özelliği; bahsedilen kancaların ön tırnakları (9.1) ile
30 ilişkilendirilen yayın tercihen kancalar arasına konumlanan bir basma yayı (12) olması ile karakterize edilmektedir.

Arif ATLA

Samet Karp ve Maçchi Eşya
Sanayi ve Ticaret Anonim Şirketi

ÇEKMECELER İÇİN KAPAK KİLİTLEME MEKANİZMASI

Teknik Alan

- 5 Buluş, mobilya çekmece kapaklarının karşılıklı çekmece yan panellerine pratik takılıp çıkartılmasını sağlayan kilitleme mekanizması ile ilgilidir.

Buluşun Alt yapısı

- 10 Tekniğin bilinen durumunda Ep0740917 nolu patentte bir çekmecenin ön panelini ön panele sabitlenmiş ve oradan çıkıntı yapan bir tutucu parçası olan tercihen çift-duvarlı çekmece yan çerçevelerine ve bir çekmece yan çerçevesi ile bağlantılı olan bir destek parçasına monte etmeye yarayan bir cihaz bir hareketli yakalama parçasını desteklemekte, bu ikincisi ile tamamen çekmece
- 15 yan çerçevesinin ön tarafındaki uç kenarının arkasına yerleştirilmekte ve tutucu parça ile destek parçasını birleştiren yakalama parçası bir yay kullanılarak hareket ettirilmekte olup; yakalama parçasının yatay bir eksen etrafında dönebildiği bir salıncak kol olarak tasarlanmış olması, söz konusu tutucu parça girdiğinde yay hareketinin etkisiyle tutucu parça ile otomatik olarak kilitlemesi,
- 20 tutucu parçayı destek parçasına doğru çekmesi ve salıncak kolun bir tomavida veya benzeri alet için yanda bir alıcı kısma sahip olması ve bu şekilde cihazın yakalandığı pozisyondan çıkacak şekilde ve yay hareketinin tersi yönünde döndürülebilmesi ve tutucu parçayı bırakması ile karakterize edilmesinden bahsedilmektedir.

25

- Tekniğin bilinen durumunda TR 200707253 nolu patentte buluş mobilya çekmece kapaklarının çekmecedan ayrı bir eleman olarak sağ ve sol da simetrik olarak bulunan ray gurubu ve yan panel grubuna hızlı, pratik, kolay bir şekilde sökülüp takılabilmesi için ön kapağa takılan T şeklinde çıkıntı bir ucu
- 30 içeren en az bir tutucu eleman,
- yan panel içerisinde bulunan tercihen gövde elemanı içerisinde altta ve üstte bir birine simetrik olarak pim vasıtası ile mafsallanan altta ve üstte simetrik ön ve arka tırnakları içeren ve bir yay ile bir biri ile ilişkilendirilen kapak kilitleme

kancaları ihtiva eden kapak kilitleme mekanizmasından bahsedilmekte olup **özelliği**; kapalı pozisyondaki kilitleme kancalarının arka tırnaklarını maksimum noktada gergi pozisyonunda tutan, gövde üzerindeki montajı yapılan kancanın istenilen pozisyonda montajı yapılmadığında veya ray üzerine montajı yapılan 5 taban sacının istenilen pozisyonda montajı yapılmadığında bir diğer değişle kancanın ön kapağa olan mesafesinde standardın tutturulamaması sonucunda ön kapakta meydana gelebilecek oynamaları engelleyen, çekmecenin açılıp kapanma yönünde kancanın arka tırnaklarına doğru hareket eden, tercihen kendinden yaylı bir **itici eleman içermesidir**. Burada en büyük dez avantaj 10 gövde elemanı içerisinde altta ve üstte bir birine simetrik olarak pim vasıtası ile mafsallanan altta ve üstte simetrik ön ve arka tırnakları içeren ve bir yay ile bir biri ile ilişkilendirilen kapak kilitleme kancalarının istem dışı kapalı olduğunda kapak üzerindeki T tutucu parçanın kilitleme kancaları içerisine sokulmaya çalışılması esnasında T tutucu parçanın kilitleme kancalarının pozisyonunu 15 bozması ve kilidin çalışamaz duruma gelmesidir.

Buluşun amacı ve kısa açıklaması.

Tekniğin bilinen durumundan yola çıkılarak buluşun amacı, mobilya çekmece 20 kapaklarının yan panel grubuna hızlı, pratik, kolay bir şekilde sökölüp takılabilmesi için ön kapağa takılan çıkıntı bir ucu içeren en az bir tutucu eleman, yan panel içerisinde tercihen gövde elemanı içerisinde altta ve üstte bir birine simetrik olarak pim vasıtası ile mafsallanan altta ve üstte simetrik ön ve arka 25 tırnakları içeren kapak kilitleme kancaları, kapalı pozisyondaki kilitleme kancalarının arka tırnaklarını maksimum noktada gergi pozisyonunda tutan, kancanın arka tırnakları arasına doğru yaylanarak hareket eden tercihen kendinden yaylı bir itici eleman içeren çekmeceler için kapak kilitleme mekanizması ile ilgili olarak 30 itici elemanın yaylandırılarak geri çekilmesi ve itici eleman çıkıntısının kancaların arka tırnaklarından kurtulması ile kancaların ön tırnaklarının herhangi bir alet edevat kullanmadan dönerek otomatik olarak açılıp çekmece kapağına sabitlenen tutucu parçanın kancanın iç duvarları ile dışa doğru ittilerrek

çekmece kapağının çıkartılmasını ve kancalar ile ilişkilendirilen, kancaların on tırnaklarını sürekli açılma pozisyonuna yönlendiren bu sayede çekmece kapağına sabitlenen tutucu parça ucunun kilitli olmadığı pozisyonda kancanın ön tırnaklarının istem dışı kapanmasını önlemektir.

5

Bahsedilen amaca ulaşmak için çekmece yan panelleri içerisinde gövde içerisinde karşılıklı pimler vasıtası ile döner şekilde sabitlenen kancalar ile kancaların ön tırnaklarını sürekli açık pozisyona zorlayan en az bir yay ilişkilendirilmiştir.

10

Buluşun yapısal ve karakteristik özellikleri ve tüm avantajları aşağıda verilen şekiller ve bu şekillere atıflar yapılmak suretiyle yazılan detaylı açıklama sayesinde daha net olarak anlaşılacaktır ve bu nedenle değerlendirmenin de bu şekiller ve detaylı açıklama göz önüne alınarak yapılması gerekmektedir.

15

Şekillerin Açıklanması

Şekil 1 – Ön kapağı sökülüp takılabilen çekmecenin perspektif görünümü.

20

Şekil 2 – Taban sacı ve gövdeye yerleştirilen kilitleme kancaları ve itici elemanın önden perspektif görünümü.

Şekil 3 – Taban sacı ve gövdeye yerleştirilen kilitleme kancaları ve itici elemanın soldan görünümü.

Şekil 4 – Tutucu parçanın kilitli pozisyonda kilitleme kancaları ve itici eleman irtibatının gösterildiği sağdan görünüm

25

Şekil 5 – Tutucu parçanın açık pozisyonda kilitleme kancaları ve itici eleman irtibatının gösterildiği sağdan görünüm.

Şekil 6 – Alternatif yapılanmaya ait görünüş kilitleme mekanizması açıkken

Şekil 6a – Alternatif yapılanmaya ait görünüş kilitleme mekanizması kapalıyken

Şekil 7 – İtici elemanın önden perspektif görünümü.

30

Referans Numaraları

1 – Çekmece

- 2 – Ön kapak
- 3 – Yan panel
- 4 – Tutucu parça
- 4.1 – Tutunma ucu
- 5 5 – Taban sacı
- 6 – Gövde
- 7 – İtici elemanı sabitleme pimi
- 8 – İtici eleman
- 8.1 – Gövde
- 10 8.2 – Delik
- 8.3 – Yay
- 8.4 – Çekme butonu
- 8.5 – Eğimli itici çıkıntısı
- 9 – Kilitleme kancaları
- 15 9.1 – Ön tırnak
- 9 2 – Arka tırnak
- 9.3 – İç içe geçen çıkıntılar
- 9.4 – Kanca iç duvarı
- 10 – Yay
- 20 11 – Pim
- 12 – Yay

Buluşun Detaylı Açıklaması

- 25 Şekil 1’de ön kapağı sökülüp takılabilen çekmecenin (1) perspektif görünümü gösterilmiştir. Şekle göre çekmecenin (1) her iki yanal tarafında simetrik olarak bulunan yan panele (3) sökülüp takılabilen ön kapağa (2) tutucu parça (4) sabitlenmiştir.
- 30 Şekil 2 ve 3’de taban sacı (5) ve gövdeye (6) yerleştirilen kilitleme kancaları (9) ve itici elemanın (8) perspektif ve soldan görünüşleri verilmiştir. Şekle göre itici eleman (8), gövdesi (8.1) üzerindeki delikten (8.2) (şekil 7) bir pim (7) vasıtası ile taban sacı (5) üzerinde sabitlenmiş, kilitleme kancaları (9) ise itici elemanın

(8) önünde taban sacı (5) gövdesi (6) içerisinde alttan ve üstten pimlerle (11) mafsallanmıştır.

Şekil 4'de tutucu parçanın (4) kilitli pozisyonda kilitleme kancaları (9) ve itici elemanla (8) irtibatının gösterildiği yandan görünüm verilmiştir. Şekle göre ön kapağa (2) sabitlenen tutucu parça (4) bir tutunma ucu (4.1) ihtiva etmektedir. Çekmece yan panel (3) içerisinde bahsedilen ucu (4.1) ön tırnaklarıyla (9.1) kenetleyerek kilitleyen üst ve altta bir birine karşı simetrik olarak yer alan kilitleme kancaları (9) bir başka deyişle kısıkaçı bulunmaktadır. Burada ön kapak çekmece yan paneli üzerinde kapatıldığında ön kapağa sabitlenen tutucu parçanın (4) ucu (4.1) ön tırnakların (9.1) içinden kilitleme kancalarına (9) bir F kuvveti uygulayarak bir moment oluşturur bu moment sonucunda karşılıklı kilitleme kancaları (9) örtüşen yüzeyleri üzerinde birbirini içerisine geçen çıkıntıları (9.3) vasıtası ile senkronize olarak hareket ederek ön tırnakları (9.1) kapak üzerindeki tutucu parçanın (4) ucunu (4.1) yakalar ve çekmece ön kapağını (2) kapalı pozisyona getirir ayrıca tercihen ikizkenar yamuk şeklinde eğimli çıkıntıya (8.5) sahip itici eleman (8) yay (8.3) vasıtası ile yaylanarak kilitleme kancalarının (9) arka tırnaklarını (9.2) maksimum gergi pozisyonunda tutarak kilitleme kancalarının ön tırnaklarının açılmasını engelleyerek çekmece ön kapağını kapalı pozisyonda kilitler.

Şekil 5'de tutucu parçanın (4) kilitsiz pozisyonda kilitleme kancaları (9) ve itici eleman (8) irtibatının gösterildiği sağdan görünüm verilmiştir. Şekle göre ön kapak tutucunun (4) kilitleme kancaları ön tırnakları (9.1) içerisindeki kilitli pozisyondan kurtulması için tercihen eğimli itici çıkıntısı (8.5) üzerinde bir geri çekme butonu (8.4) oluşturulmuştur böylece çekmecenin kapanma yönünde geri çekilen itici eleman çıkıntısı (8.5) yay (8.3) vasıtası ile yaylanarak kancanın arka tırnaklarından (9.2) kurtulur, böylece kancaların arka tırnakları ile ilişkilendirilen yay (10) kancanın arka tırnaklarını bir birine doğru çekerek ön tırnakların herhangi bir alet edevat kullanmadan dönerek otomatik olarak açılıp çekmece kapağına sabitlenen tutucu parçanın (4) kancanın iç duvarları (9.4) ile dışa doğru itirilerek çekmece kapağının (2) çıkartılmasını sağlar. Kancaların arka tırnakları (9.2) ile ilişkilendirilen yay kancaların ön tırnaklarını (9.1) sürekli

açılma pozisyonuna yönlendirmektedir. Bahsedilen yay (10) tercihen kancaların arka tırnakları arasına konumlanan bir çekme yayıdır.

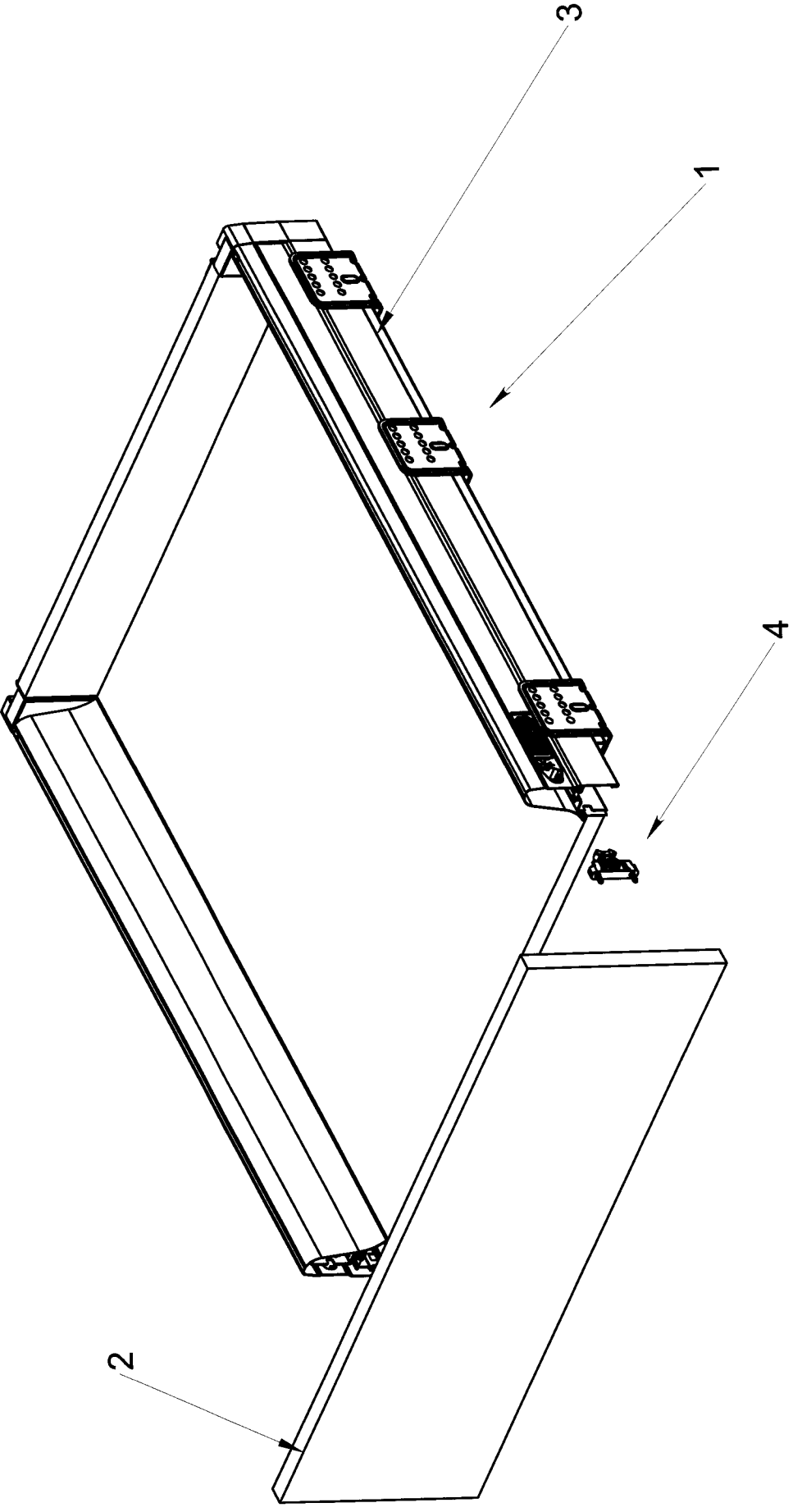
Şekil 6, 6a'da buluşun alternatif yapılanmasına ait görünüşler verilmiştir. Şekle göre ön kapak tutucunun (4) kilitleme kancaları ön tırnakları (9.1) içerisindeki kilitli olduğu pozisyonda itici çıkıntısı (8.5) kancanın arka tırnaklarından (9.2) kurtarıldığında kancaların ön tırnakları (9.1) ile ilişkilendirilen en az bir yay (12) kancanın ön tırnaklarını ters yönde iterek ön tırnakların herhangi bir alet edevat kullanmadan dönerek otomatik olarak açılıp çekmece kapağına sabitlenen tutucu parçanın (4) kancanın iç duvarları (9.4) ile dışa doğru itirilerek çekmece kapağının (2) çıkartılmasını sağlar. Bahsedilen yay (12) tercihen kancaların ön tırnakları arasına konumlanan bir basma yayıdır.

Kancaların ön tırnakları (9.1) ve/veya arka tırnakları (9.2) ile ilişkilendirilen yay (10, 12) kancaların ön tırnaklarını sürekli açılma pozisyonuna yönlendirerek çekmece kapağı üzerine sabitlenen tutucu parça ucunun (4.1) kilitli olmadığı pozisyonda kancaların istem dışı kapanmasını önlemektedir.

20

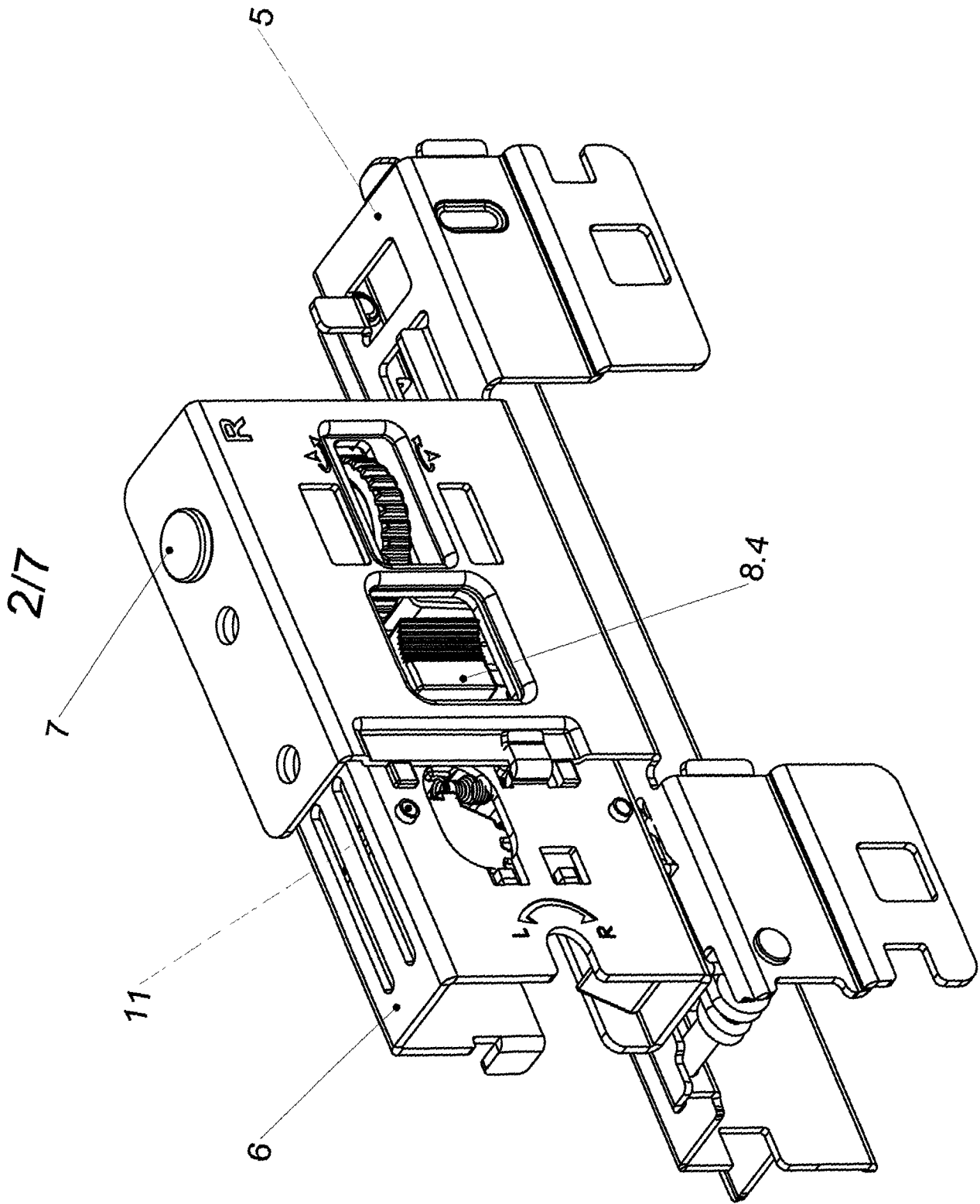
25

30



Arif ATLA
09/08.2011
Samet Kalıp ve Mâdenî Eşya
Sanayi ve Ticaret Anonim Şirketi

Şekil - 1

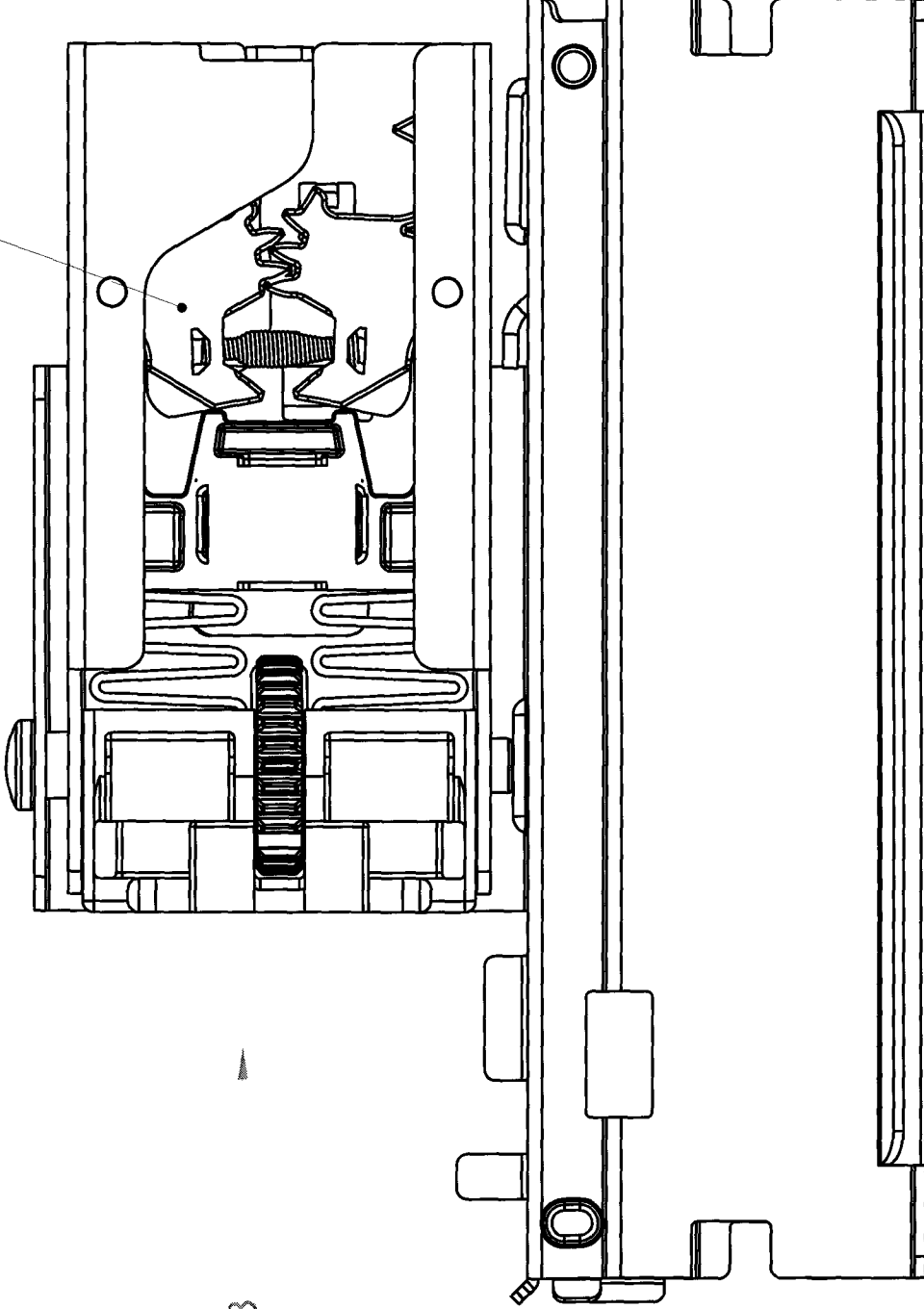


Şekil - 2

Arif ATLA
09.08.2011
Samet Kalıp ve Makina
Eskişehir

3/7

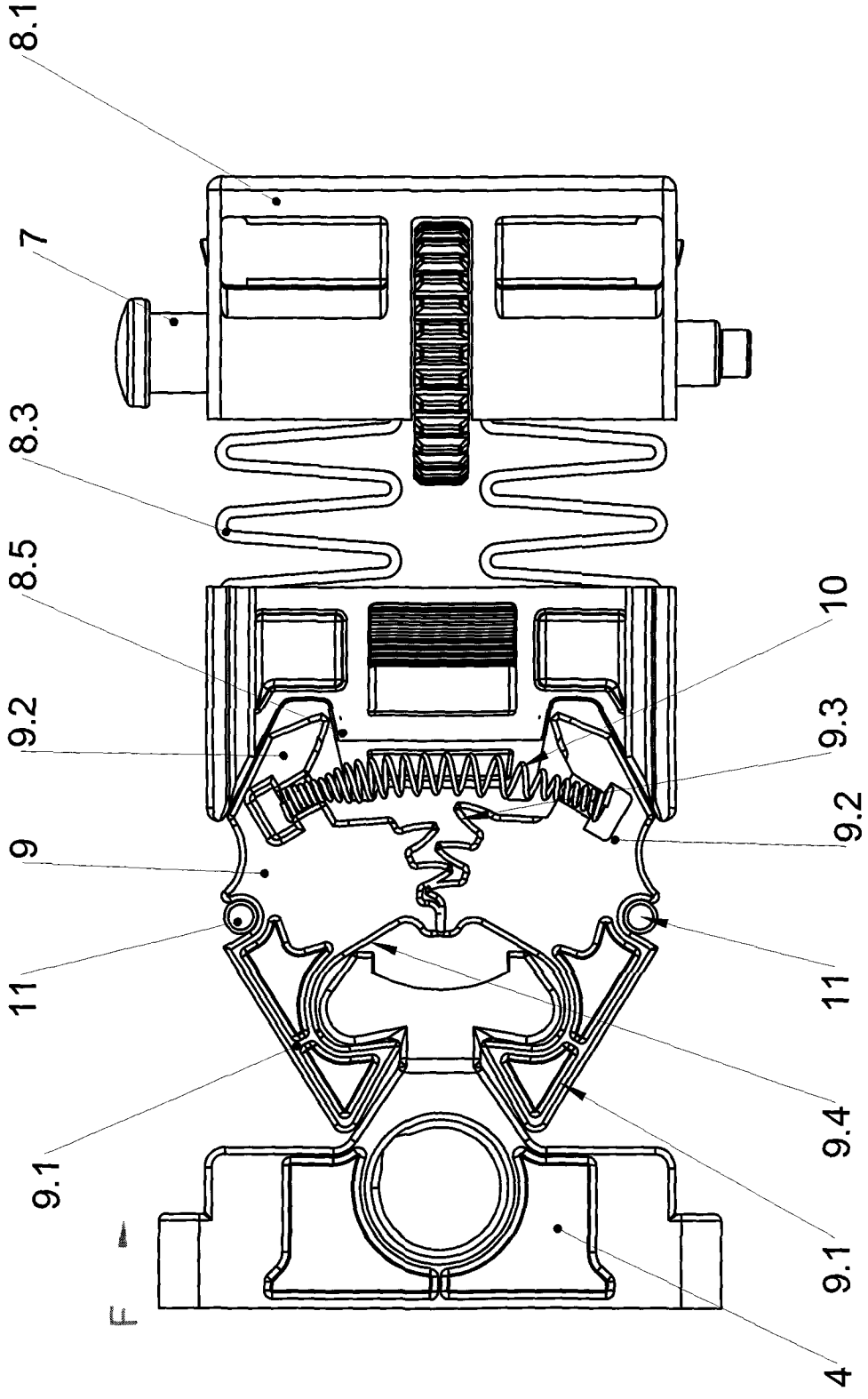
9



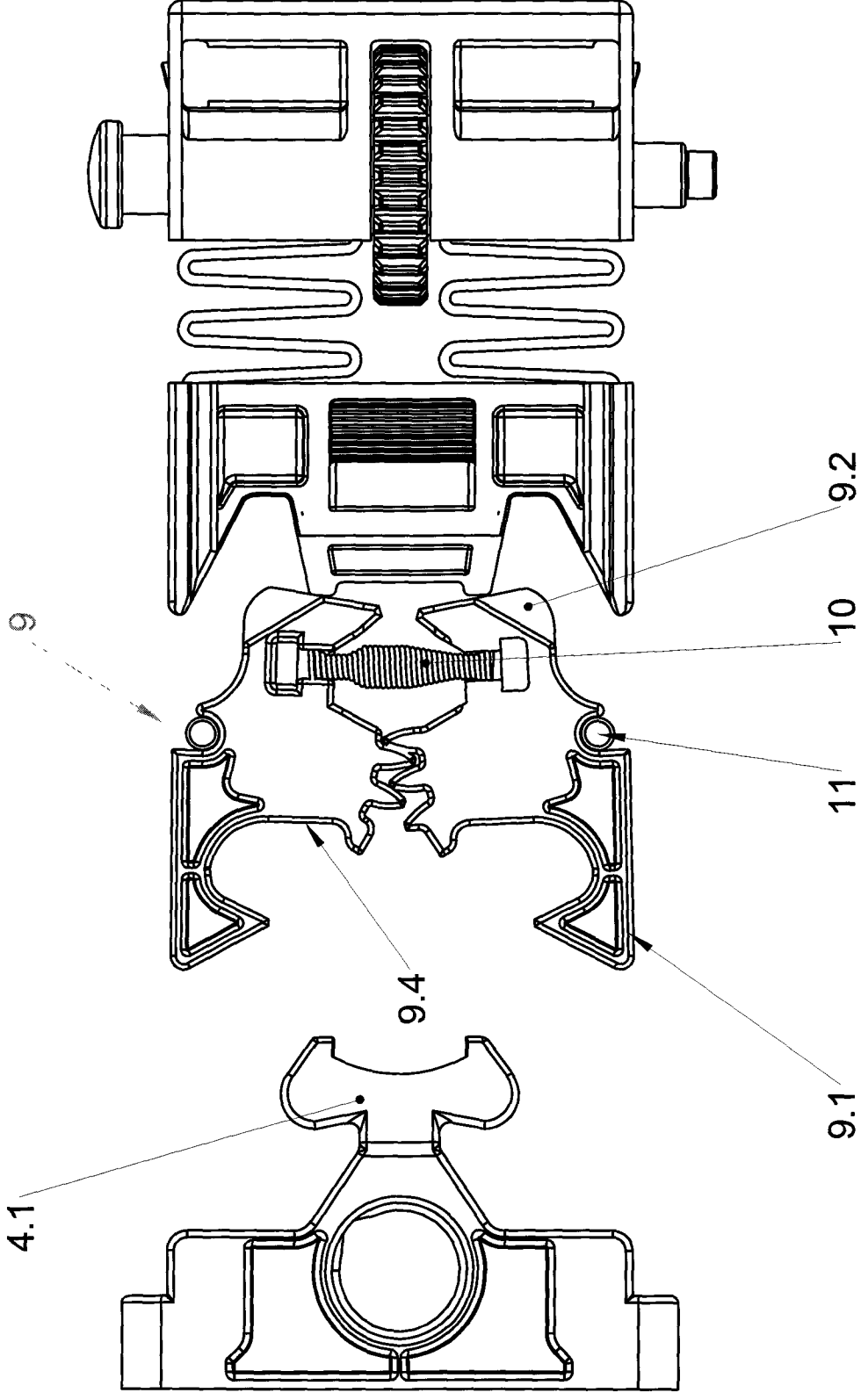
8

Şekil - 3

Arif ATLA
Samet Kalın ve 091082041
Sarıyay ve Karafel Anonim Şirketi



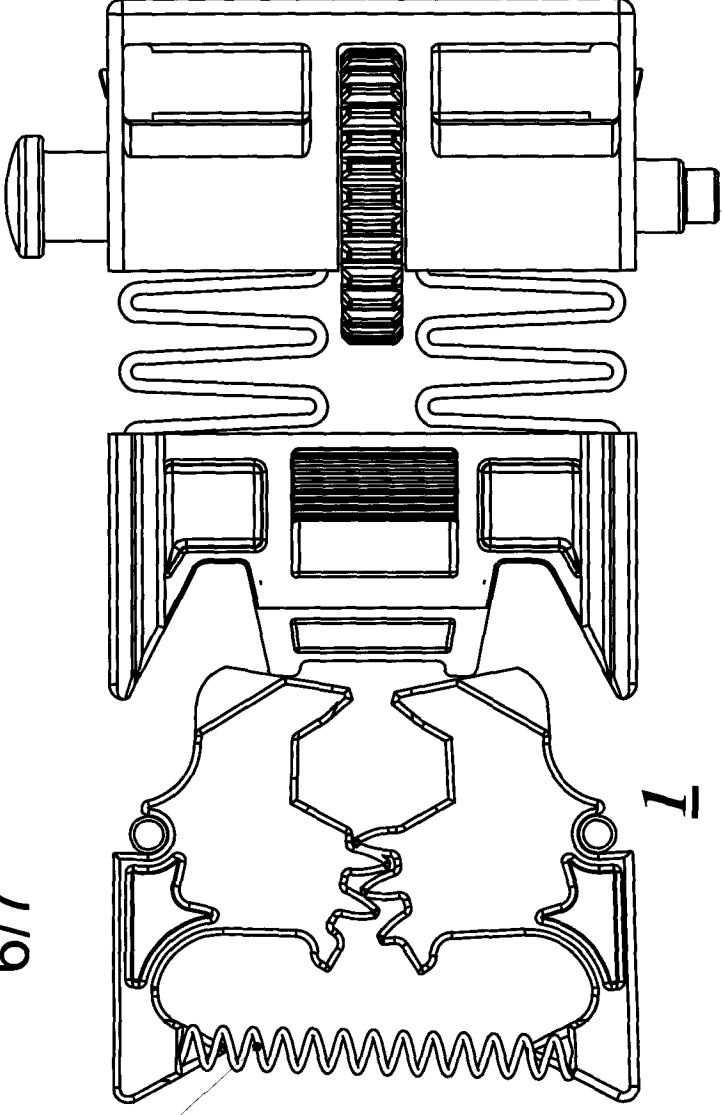
Şekil - 4



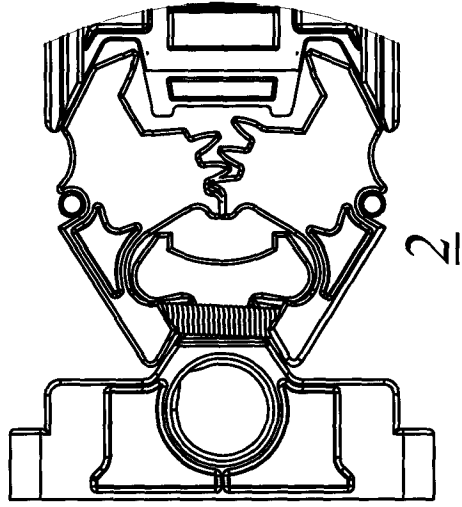
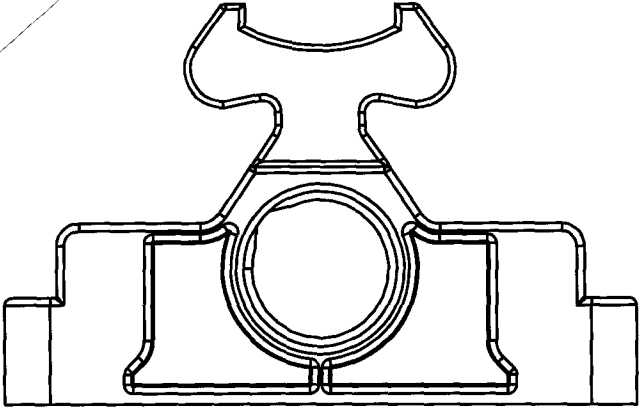
Şekil - 5

6/7

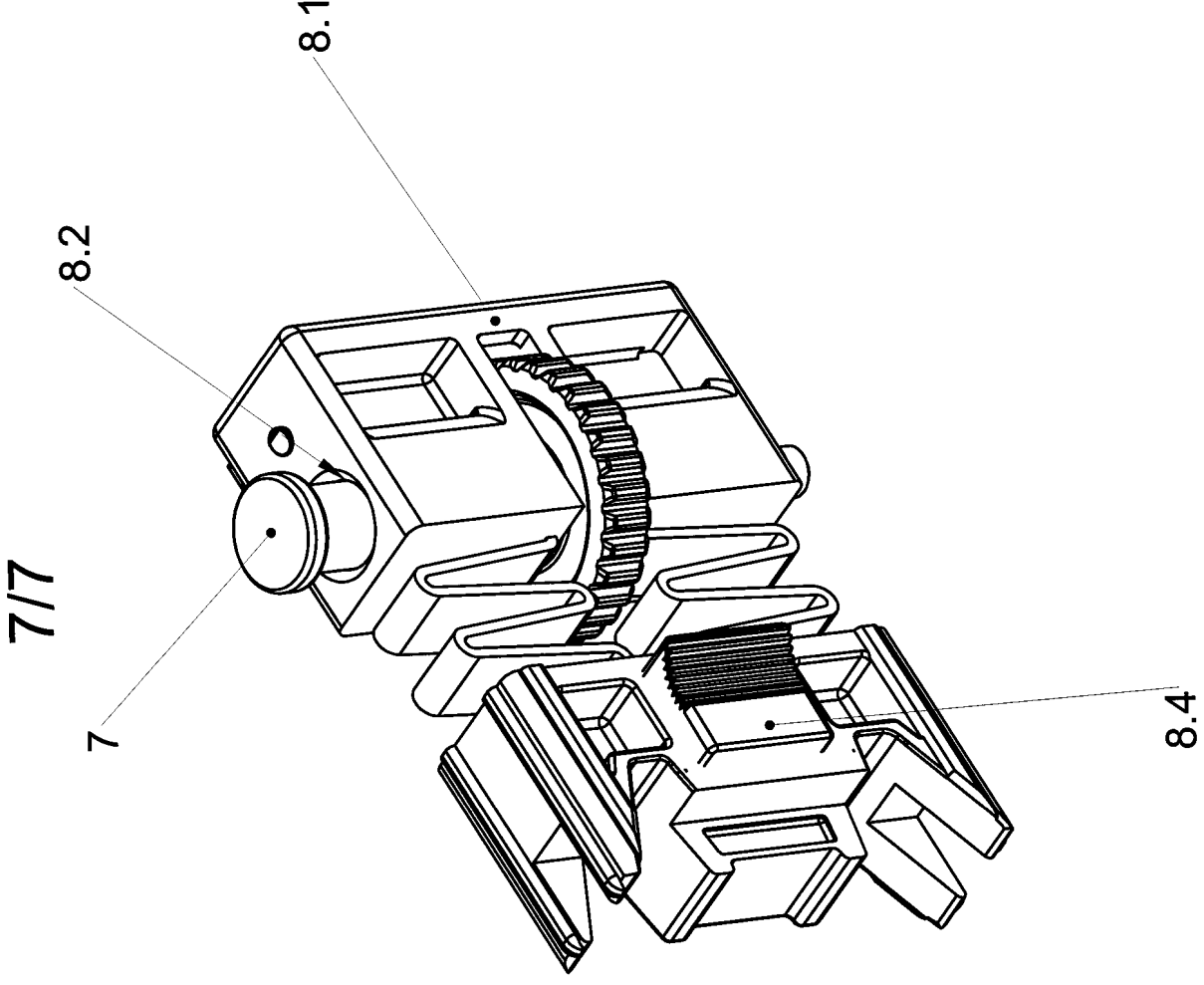
12



Şekil - 6



Şekil - 6a



Şekil - 7