

ÖZET

ÇEKMECELER İÇİN KİLİTLEME ELEMANI

Buluş sabit mobilya kasası içerisinde karşılıklı yan duvarları üzerinde
5 montajlanan sabit ray (8) üzerinde hareket eden en az bir hareketli ray (9)
vasıtası ile açılıp kapanan çekmecelerin yan paneller (3) üzerinden hareketli
raya pratik olarak sökölup takılmasını sağlayan kilitleme elemanı (5) ile ilgili olup
ozelliđi; yan paneller içerisinde sabitlenen taban sacı üzerindeki boşlukta (4.1)
10 montajlanan ve hareketli rayın üzerindeki bir uç kısmında bulunan boşluđa (7.1)
esneyerek giren ve çekmecenin hareketli ray üzerinde kilitlemesini sağlayan
en az bir çıkıntı (5 2) içeren esneyebilen kilitleme dilini (5 1) içermesidir

(Şekil – 3)


İSTEMLER

1 – Buluş sabit mobilya kasası içerisinde karşılıklı yan duvarları üzerinde montajlanan sabit ray (6) üzerinde hareket eden en az bir hareketli ray (7) vasıtası ile açılıp kapanan çekmecelerin yan paneller (3) üzerinden hareketli raya pratik olarak sökölüp takılmasını sağlayan kilitleme elemanı (5) ile ilgili olup özelliđi, yan paneller içerisinde sabitlenen taban sacı üzerindeki boşlukta (4.1) montajlanan ve hareketli rayın üzerindeki bir uç kısmında bulunan boşluđa (7.1) esneyerek giren ve çekmecenin hareketli ray üzerinde kilitlemesini sağlayan en az bir çıkıntı (5.2) içeren esneyebilen kilitleme dilini (5.1) içermesi ile karakterize edilmektedir.

2 – İstem 1'e bađlı bir kilitleme elemanı olup özelliđi; sabit mobilya kasası (1) içerisinde karşılıklı olarak montajlanan sabit ray (6) önden belli bir mesafede ölçüsünde montajlanmadığında sabit ray içerisinde hareket eden hareketli rayın pozisyonu deđişeceđinden yan paneller içerisinde taban sacı üzerindeki kilitleme dilinin (5.1) çıkıntı ucunda (5.2) hareketli ray üzerindeki boşlukta (7.1) boşluk kenarına dayanarak çekmecenin hareketli ray üzerinde kilitlemesini sağlayan en az bir kademeli basamađı (5 3) içermesidir.

Suat BOZKURT

28.06.2012



20

25

30

ÇEKMECELER İÇİN KİLİTLEME ELEMANI

Teknik Alan

- 5 Buluş, çekmecelerin mobilya dolapları içerisinde karşılıklı yan panelleri içersine sabitlenen ray grubuna pratik olarak sökölüp takılmasını sağlayan, çekmecenin açılıp kapanması esnasında yatay ekseninde sürgü rayı üzerinde kayıp çıkmasını engelleyen kilitleme elemanı ile ilgilidir.

10 Buluşun Alt yapısı

Mobilya çekmecelerinin özellikle bir biri içerisinde konumlanan ray gurubu ile bağlantısının yapıldığı mekanizmalar mevcuttur

- 15 DE20107278 no ile yayınlanan Alman patentinde çekmece ayarlarının yapılabildiği ve çekmecenin raya pratik sokölüp takılabilmesini sağlayan mekanizmadan bahsedilmektedir.

- 20 DE20107278 no ile yayınlanan Alman patentinde çekmece ayarlarının yapılabildiği ve çekmecenin raya pratik sökölüp takılabilmesini sağlayan mekanizmadan bahsedilmektedir.

- 25 Yukarıda bahsedilen mekanizmalar çekmecenin alt tabanına monte edilen ve çekmece sürgü rayını tutup serbest bırakabilen karmaşık mekanizmalardan oluşmaktadır.

Buluşun Amacı ve Kısa Açıklaması

- 30 Tekniğin bilinen durumundan yola çıkılarak buluşun amacı, çift duvardan oluşan arasında boyuna boşluğu içeren karşılıklı metal yan paneller içeren çekmecelerin, sabit mobilya içerisinde açılıp kapanmasını sağlayan ray grubuna, rayın ayarsız montajında dahi yanal paneller üzerinden pratik sökölüp

takılabilmesini ve çekmecenin açılıp kapanma esnasında yatay yönde ray üzerinden ileriye geriye doğru kayarak çıkmasını engellemektir.

5 Buluşun amacına ulaşmak için gerçekleştirilen istem 1 ve buna bağlı istemlerde talep edilen çekmeceler için kilitleme elemanı, çift duvarlı yan paneller içerisindeki montaj sacı üzerindeki boşluğa konumlanan ve buradan çıkıntı yaparak çekmecelerin açılıp kapanmasını sağlayan hareketli sürgü rayı üzerindeki yuvaya girip çıkabilen, çekmecenin yatay yönde ray üzerinden çıkmasını önleyen ucunda kademeli çıkıntıları içeren esneyebilen bir kilit dilini 10 içermektedir.

Buluşun bir özelliği kilit dili üzerindeki kademeler vasıtası ile sabit mobilya içerisinde ray grubu ileride veya geride montajlansa dahi çekmecenin raya sabitlenmesini ve rayın oynamasını engellemesidir.

15

Şekillerin Açıklaması

Şekil 1 – Sabit mobilya ve çekmecenin önden perspektif görünüşü.

20 Şekil 2– Taban sacı, ray grubu ve kilitleme elemanına ait önden perspektif görünüş

Şekil 3 – Yan panelin hareketli raya kilitlemesi ile ilgili önden perspektif görünüş.

Şekil 4 – Rayın sabit mobilya üzerine istenilen ölçüde montajı yapılmadığında yan panelin hareketli raya kilitlemesi ile ilgili önden perspektif görünüş.

25

Referans Numaralar

1 – Sabit mobilya kasası

2 – Çekmece

30 3 – Yan panel

3.1 – Boyuna boşluk

4 – Taban sacı

4.1 –Boşluk

- 5 – Kilitleme elemanı
- 5.1 – Kilitleme dili
- 5.2 – Çıkıntı
- 5.3 – Kademeli basamaklar
- 5 6 – Sabit ray
- 7 – Hareketli ray
- 7.1 – Boşluk

Buluşun Detaylı Açıklaması

10

Şekil 1’de sabit mobilya kasası (1) içerisinde sabitlenmiş karşılıklı raylar (6, 7) ile hareket edebilen çekmecenin (2) görünüşü verilmiştir. Çekmece sabit mobilya kasası içerisinde karşılıklı yan duvarları üzerinde montajlanan sabit ray (6) üzerinde hareket eden en az bir hareketli ray (7) vasıtası ile açılıp kapanır.

15

Şekil 2 – 3’de arasında boyuna boşluğu (3.1) içeren çekmeceye ait yan panelin (3) hareketli raya (7) montajı gösterilmiştir. Çekmecenin her iki tarafındaki yan panelleri içerisinde sabitlenen montaj için bir taban sacını (4) bulundurur. Taban sacı üzerinde bir boşluğu (4.1) içerir ve bu boşlukta esneyebilen kilitleme dilini (5 1) içeren bir kilitleme elemanı (5) sabitlenmiştir. Kilitleme dili (5.1) taban sacı üzerindeki boşluktan içeriye hareketli raya doğru çıkıntıyı içerir (5.2) ve kilitleme dili bu boşlukta esneyebilmektedir. Kilitleme dili çıkıntısı (5.2) ayrıca uç kısmında kademeli basamakları (5 3) bulundurur. Çekmece (2) karşılıklı yan panelleri (3) üzerinden hareketli ray (7) üzerine oturtulup itildiğinde yan panelin (5.1) içerisindeki taban sacına (4) montajlanan kilitleme elemanın (5) kilitleme dili (5.1) esneyerek hareketli rayın bir uç kısmında bulunan boşluğa (7.1) girerek hareketli rayın kenarına dayanarak çekmecenin açılıp kapanması esnasında hareketli ray üzerinden çekmecenin çıkmasını engeller.

30

Şekil 4’ de rayın sabit mobilya üzerine istenilen ölçüde montajı yapılmadığında yan panelin hareketli raya kilitlenmesi ile ilgili önden perspektif görünüşü verilmiştir. Şekle göre sabit mobilya kasası içerisine karşılıklı olarak montajlanan sabit ray önden belli bir mesafede ölçüsünde montajlanmadığında

sabit ray içerisinde hareket eden hareketli rayın pozisyonu deęiřeceęinden yan paneller içerisinde taban sacı üzerindeki kilitleme dilinin (5 1) çıkıntı ucunda (5.2) hareketli ray üzerindeki boşlukta (7.1) boşluk kenarına dayanarak çekmecenin hareketli ray üzerinde kilitlemesini saęlayan en az bir kademeli basamaęı (5.3) içerir.

10

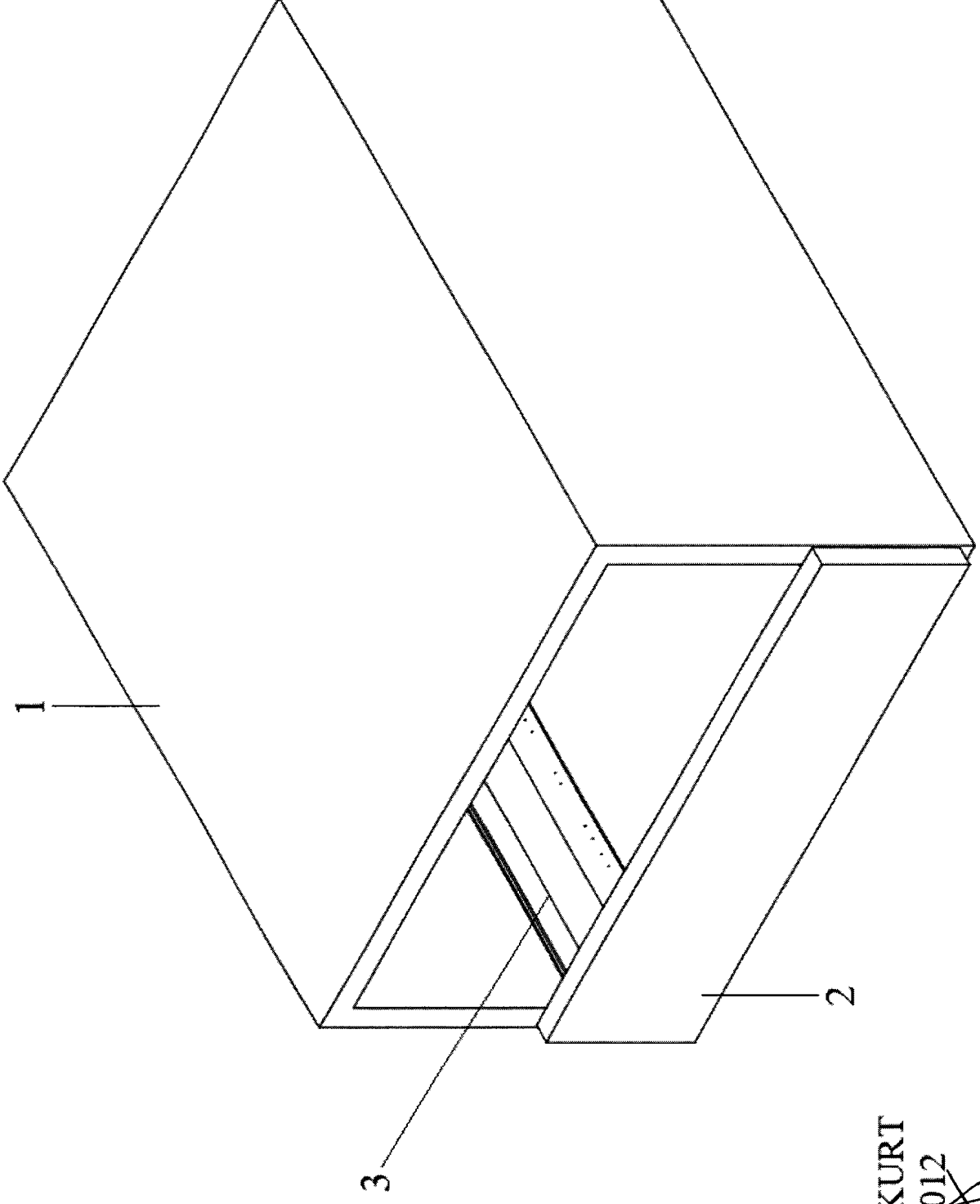
15

20

25

30

1/4

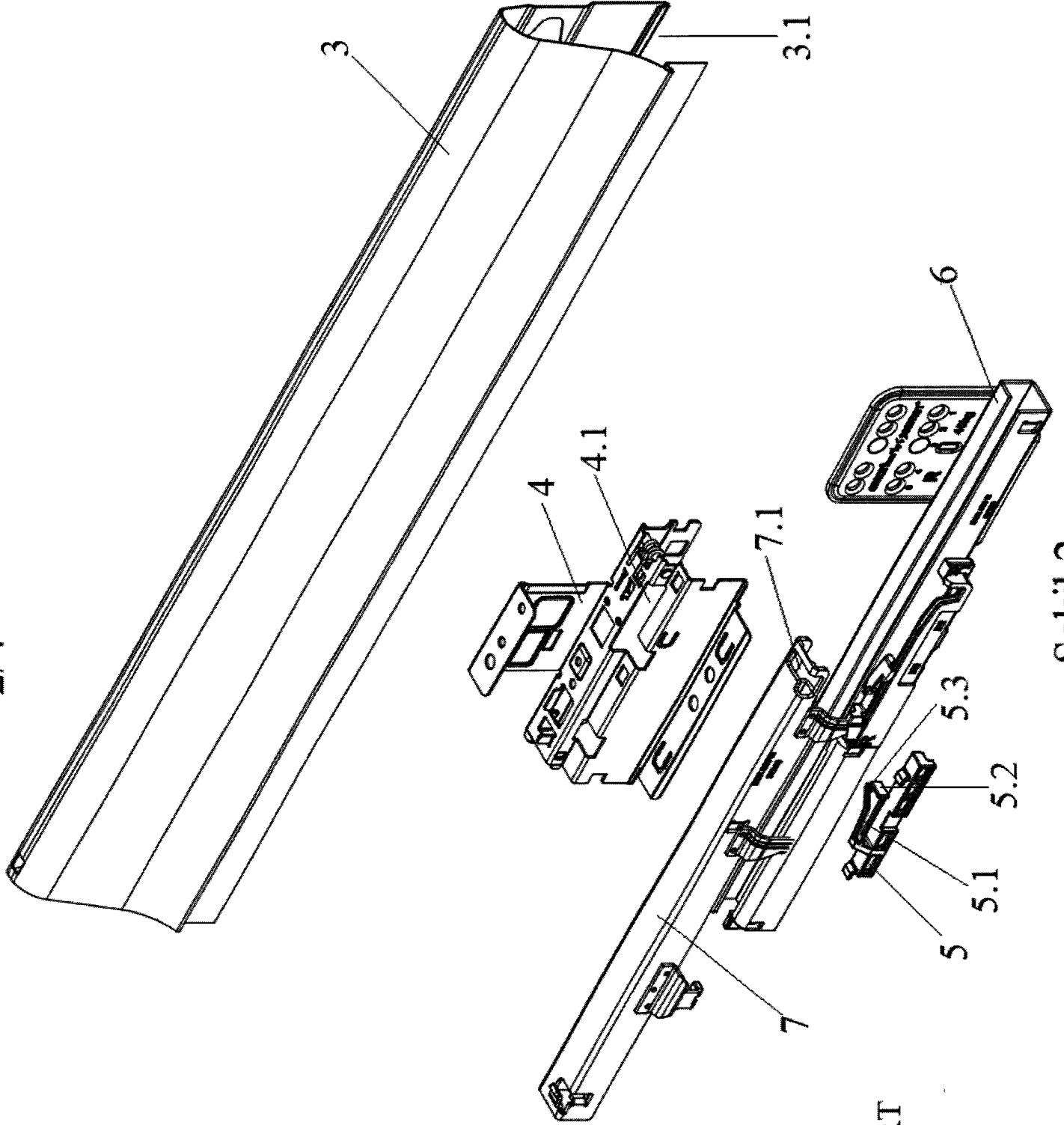


Suat BOZKURT

28.06.2012

Şekil-1

2/4

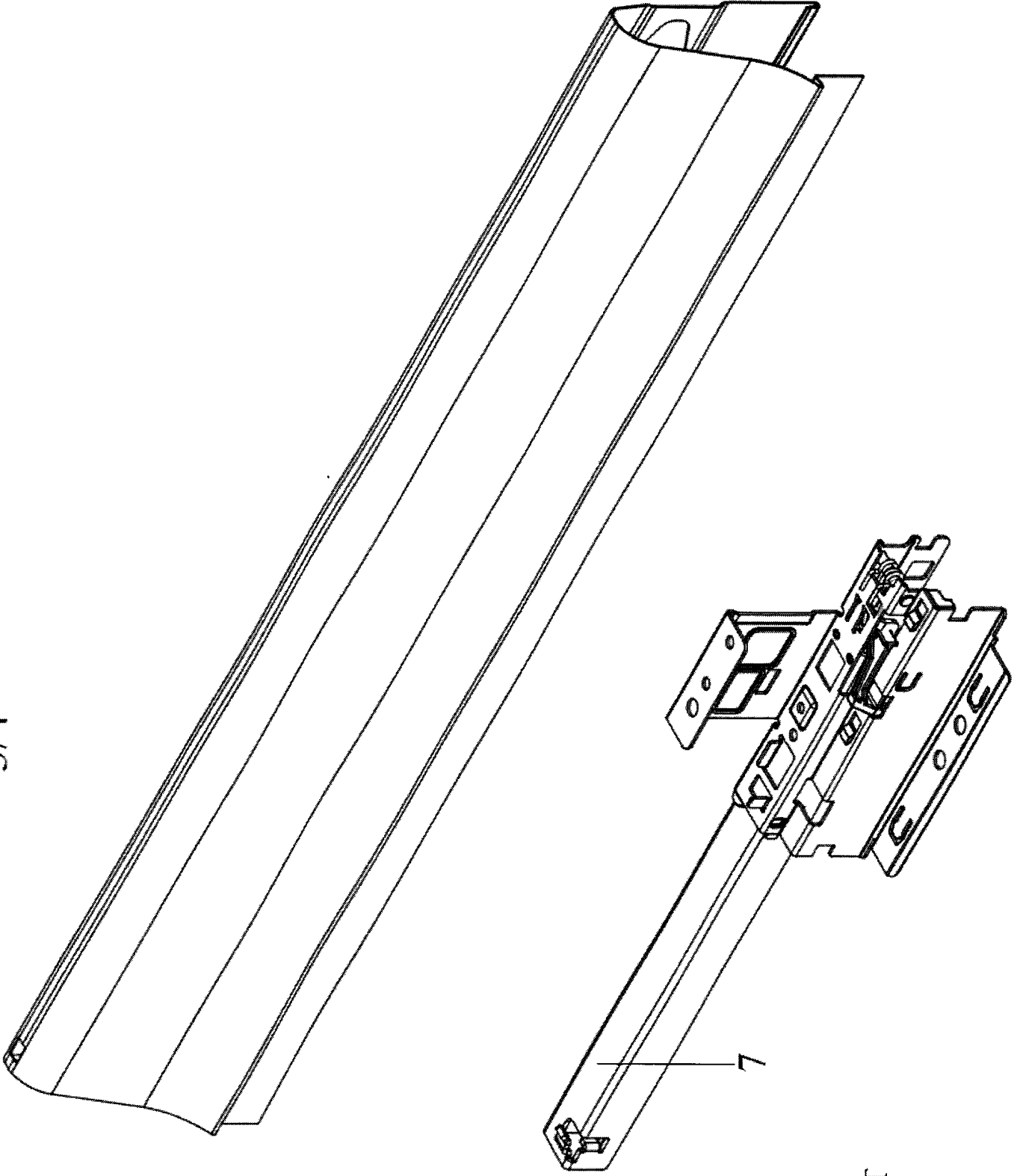


Suat BOZKURT

28.06.2012

Şekil-2

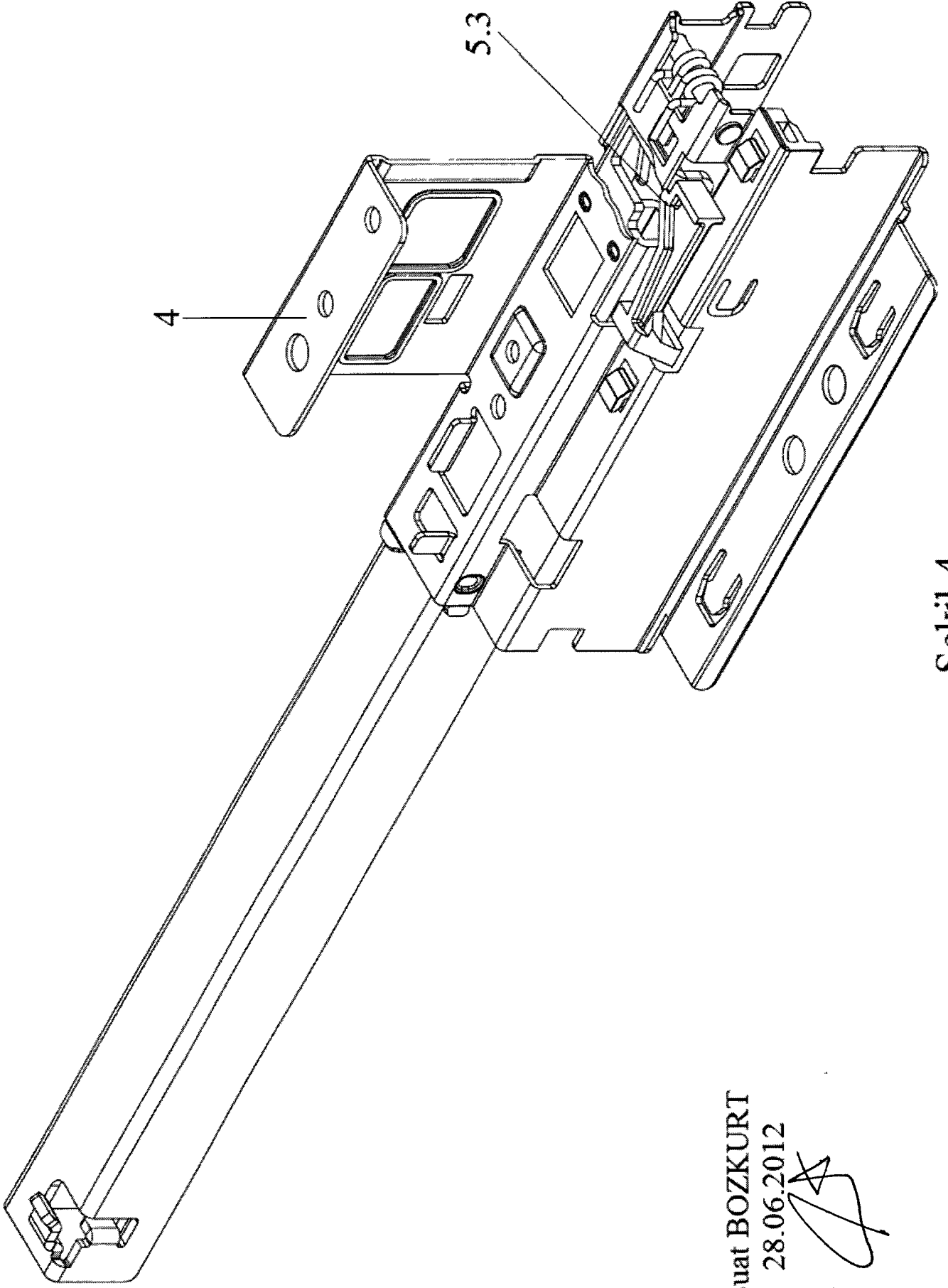
3/4



Suat BOZKURT

28.06.2012

Şekil-3



Suat BOZKURT
28.06.2012

Şekil-4