

## ÖZET

### ÇEKMECELER İÇİN ÖN PANEL KİLİTLEME MEKANİZMASI

- 5 Buluş sabit mobilya kasası (1) içerisinde açılıp kapanan çekmecelerin (2) ön panellerini (2.1) çift duvarlı yan panellerinin (2.2) içerisine takıp çıkartmayı sağlayan **kilitleme mekanizması ile ilgili olup özelliği**; çekmecenin çift duvarlı yan panellerinin içerisinde yatay olarak sabitlenmiş bir pım (7) , çekmece ön panelinin iç yüzeyinde yan panellere karşılık yüzeyinde sabitlenen govde (4)
- 10 içerisinde, çekmece yan paneli içerisine yönlendirildiğinde pımı yakalayarak yay tesirinde kapağın çekmece yan paneli üzerinde çekilerek kapanmasını sağlayan yakalama parçası (5) ve yakalama parçasını ön panelin kapalı pozisyonunda tutan veya kilitleyen tercihen esnek kilitleme tırnağını (6) içermesidir

15

(Şekil – 2)

## İSTEMLER

1 – Buluş sabit mobilya kasası (1) içerisinde açılıp kapanan çekmecelerin (2) on panellerini (2 1) çift duvarlı yan panellerinin (2 2) içerisine takıp çıkartmayı  
5 sağlayan **kilitleme mekanizması ile ilgili olup özelliği**, çekmecenin çift duvarlı yan panellerinin içerisinde yatay olarak sabitlenmiş bir pım (7) , çekmece on panelinin iç yüzeyinde yan panellere karşılık yüzeyinde sabitlenen govde (4) içerisinde, çekmece yan paneli içerisine yönlendirildiğinde pımı yakalayarak yay tesirinde kapağın çekmece yan paneli üzerinde çekilerek kapanmasını sağlayan  
10 yakalama parçası (5) ve yakalama parçasını ön panelin kapalı pozisyonunda tutan veya kilitleyen tercihen kilitleme tırnağını (6) içermesi ile karakterize edilmektedir.

2 – İstem 1'e bağlı bir kilitleme mekanizması olup özelliği, yakalama parçasının  
15 (5) çekmece ön paneline sabitlenen gövde (4) içerisinde yay (8) tesirinde hareket ettiği boyuna yol (4.3) ve devamında kıvrımlı veya eğimli yol (4 4) içermesidir.

3 – Yukarıdaki istemelerden herhangi birine bağlı bir kilitleme mekanizması olup  
20 özelliği; gövde (4) içerisinde bir ucu gövdeye diğer ucu yakalama parçasına (5) sabitlenen yay (8) içermesidir.

4 – Yukarıdaki istemelerden herhangi birine bağlı bir kilitleme mekanizması olup  
25 özelliği; yakalama parçasının (5) yan panel içerisine yönlendirildiğinde kıvrımlı veya eğimli yoldaki pozisyonunda yan panel içerisindeki pımı yakalayan bir yuva (5.3) içermesidir.

5 – Yukarıdaki istemelerden herhangi birine bağlı bir kilitleme mekanizması olup  
30 özelliği; yakalama parçasının gövdenin üst ve alt yüzeyi üzerindeki düz ve devamında kıvrımlı veya eğimli yolda kılavuzlanarak hareket etmesi için çıkıntıyı (5.2) içermesidir.

6 - Yukarıdaki istemelerden herhangi birine bağı bir kilitleme mekanizması olup özelliğı, gövdenin (4) arka tarafta çekmece ön paneline montajlanan bir sabitleme yuzeyi (4 6), üzerinde boyuna yol (4 3) ve devamında kıvrımlı veya eğimli yol (4 4) içeren bir ust ve bir alt yuzey (4 1, 4 2), ön tarafta bir giriş ağızını (4.7) içermesidir.

7 – Yukarıdaki istemelerden herhangi birine bağı bir kilitleme mekanizması olup özelliğı, kilit tırnağının (6) govde üzerindeki bir boşluğa uzanan (4 5) ve bu boşlukta kilit tırnağını (6) esnettirerek veya hareket ettirerek yakalama parçasından (5) kurtarmayı sağılayan bir butonunu (6 1) içerir

Arif ATLA

27.12.2012

Samet Kalıp ve Madeni Eşy.  
Sanayi ve Ticaret Anonim Şirketi

15

20

25

30

## Tarifname

### ÇEKMECELER İÇİN ÖN PANEL KİLİTLEME MEKANİZMASI

#### 5 Teknik Alan

Buluş, mobilya çekmece ön panellerinin karşılıklı çekmece yan panellerine pratik takılıp çıkartılmasını sağlayan kilitleme mekanizması ile ilgilidir.

#### 10 Buluşun Alt yapısı

Mobilya çekmecelerinin ve çekmece yanak sacı içerisindeki ön panel ayar mekanizmalarının ( sağa – sola, yukarı – aşağı gibi) bakım ve tamirinin yapılabilmesi için klapa olarak adlandırılan ön panellerinin pratik, hızlı bir şekilde sokulup takılabilmelerini sağlamak için farklı mekanizmalar geliştirilmiştir. Buluşla ilgisi olmadığı için ayar mekanizmaları resimlendirilmemiştir.

Tekniğin bilinen durumunda Ep0740917 nolu patentte bir çekmecenin ön panelini, ön panele sabitlenen ve oradan çıkıntı yapan bir tutucu parçasını, çift duvarlı çekmece yan çerçevelerine ve bir çerçeve yan çerçevesi ile bağlantılı olan bir destek parçasına monte etmeye yarayan bir cihazdan bahsedilmektedir. Burada çekmece ön paneli üzerindeki tutucu parça, yan panelin içerisine sokulduğunda yan panel içerisindeki destek parçasının üzerinde bulunan yakalama parçası bir yay kullanılarak dönebilen salıncak kol olarak hareket ettirilmekte böylece söz konusu yakalama parçası yay hareketinin etkisi ile tutucu parça ile kilitlemektedir. Kilitlemenin çözülmesi için salıncak kol, bir tornavida veya benzeri alet için yanda bir alıcı kısmı içermektedir. Bu şekilde tutucu parçanın yakalandığı pozisyonda yay hareketinin tersi yönünde salıncak kolun döndürülmesi ile tutucu parça serbest kalmaktadır. Bu sistemin en büyük dezavantajı çekmece ön panelinin yan panel üzerinden çıkartılması için bir tornavidaya ihtiyaç duyulmasıdır.

Tekniğin bilinen durumunda TR 200707253 nolu patentte mobilya çekmece ön panellerinin çekmece yan panel grubuna hızlı, pratik, kolay bir şekilde sokulüp takılabilmesi için ön panele takılan T şeklinde çıkıntı bir ucu içeren en az bir tutucu eleman,

- 5 yan panel içerisinde bulunan tercihen gövde elemanı içerisinde altta ve üstte bir birine simetrik olarak pim vasıtası ile mafsallanan altta ve üstte simetrik ön ve arka tırnakları içeren ve bir yay ile bir biri ile ilişkilendirilen ön panel kilitleme kancaları ihtiva eden ön panel kilitleme mekanizmasından bahsedilmekte olup **özelliği:** kapalı pozisyondaki kilitleme kancalarının arka tırnaklarını maksimum
- 10 noktada gergi pozisyonunda tutan, gövde üzerindeki montajı yapılan kancanın istenilen pozisyonda montajı yapılmadığında veya ray üzerine montajı yapılan taban sacının istenilen pozisyonda montajı yapılmadığında bir diğer deyişle kancanın ön kapağa olan mesafesinde standardın tutturulamaması sonucunda ön panelde meydana gelebilecek oynamaları engelleyen, çekmecenin açılıp
- 15 kapanma yönünde kancanın arka tırnaklarına doğru hareket eden, tercihen kendinden yaylı bir **itici eleman içermesidir**. Burada en büyük dez avantaj gövde elemanı içerisinde altta ve üstte bir birine simetrik olarak pim vasıtası ile mafsallanan altta ve üstte simetrik ön ve arka tırnakları içeren ve bir yay ile bir biri ile ilişkilendirilen ön panel kilitleme kancalarının istem dışı kapalı olduğunda
- 20 ön panel üzerindeki T tutucu parçanın kilitleme kancaları içerisine sokulmaya çalışılması esnasında T tutucu parçanın kilitleme kancalarının pozisyonunu bozması ve kilidin çalışamaz duruma gelmesidir.

- Bahsedilen her iki patentin en büyük dez avantajlarından biride kilitleme
- 25 mekanizmasının yan panel içerisine konumlandırılması, dolayısı ile mekanizmanın bozulması durumunda yan panel içerisinde müdahale etmekteki güçlüklerdir.

#### **Buluşun amacı ve kısa açıklaması.**

30

Tekniğin bilinen durumundan yola çıkılarak buluşun amacı, mobilya çekmece ön panellerinin çift duvardan oluşan yan panel grubuna herhangi bir alet edevat

kullanmadan pratik ve hızlı bir şekilde takıp çıkartmayı sağlayan on panel kilitleme mekanizması geliştirmektedir

5 Bahsedilen amaçlara ulaşmak için gerçekleştirilen istem 1 ve buna bağlı istemlerde talep edilen sabit mobilya kasası içerisinde açılıp kapanan çekmecelerin on panellerini çift duvarlı yan panellerinin içerisinde takıp çıkartmayı sağlayan kilitleme mekanizmasının özelliği, çekmecenin çift duvarlı yan panellerinin içerisinde yatay olarak sabitlenmiş bir pim, çekmece ön panelinin iç yüzeyinde, yan panellere karşılık yüzeyinde sabitlenen, gövde 10 içerisinde, çekmece yan paneli içerisine yönlendirildiğinde bahsedilen pimi yakalayıp yay tesirinde on panelin çekmece yan paneli üzerinde çekilerek kapanmasını sağlayan yakalama parçası ve yakalama parçasını ön panelin kapalı pozisyonunda tutan veya kilitleyen tercihen esnek kilitleme tırnağını içermesidir.

15

Buluşun bir başka özelliği, yakalama parçasının, çekmece ön paneline sabitlenen bir gövde içerisinde, yay tesirinde, boyuna bir yolda hareket etmesi ve devamında kıvrımlı veya eğimli yolda dönebilmesidir.

20

Burada yakalama parçası yaya bağlıdır ve yayın bir diğer ucu gövde içerisinde sabitlenmiştir. Yakalama parçası gövdenin üst ve alt yüzeyi üzerindeki boyuna ve devamında kıvrımlı yolda tercihen kılavuzlanarak hareket eder.

25

Ön panel üzerinde sabitlenen gövde, yan panel içerisine yönlendirildiğinde, yakalama parçası, kıvrımlı veya eğimli yolda, yan panel içerisindeki sabit pimi yakalar ve yay tesirindeki yakalama parçası düz yolda ön paneli yan panel üzerine çekerek kapatır. Çekmece on panelinin kapalı pozisyonunda gövde içerisindeki esnek kilitleme tırnağı, yakalama parçasının bir çıkıntısına dayanarak hareket etmesini engeller, böylece ön panelin kapalı konumda kilitle 30 kalmasını sağlar.

Buluşun bir başka özelliği, herhangi bir alet kullanmadan esnek tırnağın, esnettirilerek yakalama parçasının çıkıntısından kurtarılması ve ön panelin

dışarı yonde çekilerek yakalama parçasının düz yolda ilerleyip kıvrımlı yolda çekmece yan paneli içerisindeki pımı serbest bırakması, böylece çekmece ön panelinin yan paneller üzerinden çıkartılabilmesidir

- 5 Buluşun yapısal ve karakteristik özellikleri ve tüm avantajları aşağıda verilen şekiller ve bu şekillere atıflar yapılmak suretiyle yazılan detaylı açıklama sayesinde daha net olarak anlaşılacaktır ve bu nedenle değerlendirmenin de bu şekiller ve detaylı açıklama göz önüne alınarak yapılması gerekmektedir

## 10 Şekillerin Açıklanması

Şekil 1 – Sabit mobilya kasası ve çekmeceye ait onden perspektif görünüş.

Şekil 2 – Çekmece ön panelinin yan panel üzerine yönlendirilmesi ve kilitleme mekanizmasına ait yandan kesit görünüş.

- 15 Şekil 3 – Çekmece ön panelinin yan panel üzerinde kapalı konumunda kilitleme mekanizmasına ait yandan kesit görünüş

Şekil 4 – Çekmece ön panelinin yan panel üzerinden çıkartılması ile ilgili yandan kesit görünüş.

- 20 Şekil 5a, 5b, 5c, 5d – Çekmece ön panele sabitlenen gövdeye ait perspektif görüşler

## Referans Numaraları

- 1 – Sabit mobilya kasası  
25 2 – Çekmece  
2.1 – Ön panel  
2.2 – Çift duvarlı yan panel  
3 – Kilitleme mekanizması  
4 – Gövde  
30 4.1 – Üst yüzey  
4.2 – Alt yüzey  
4.3 – Boyuna yol  
4.4 – Kıvrımlı veya eğimli yol

- 4.5 – Boşluk
- 4.6 – Sabitleme yüzeyi
- 4.7 – Giriş ağızı
- 5 – Yakalama parçası
- 5 5.1 – Çıkıntı
- 5.2 – Çıkıntı
- 5.3 – Yuva
- 6 – Kilitleme tırnağı
- 6.1 – Butonu
- 10 7 – Pim
- 8 – Yay

#### **Buluşun Detaylı Açıklaması**

15 Şekil 1’de sabit mobilya kasası ve çekmeceye ait önden perspektif görünüş verilmiştir. Şekle göre kilitleme mekanizması çekmecenin (2) çift duvarlı yan panelin (2 2) ön kısmında yatay olarak sabitlenen bir pim (7) ve ön panelinin iç tarafında yan paneller üzerine örtüşen kısım üzerine sabitlenen çıkıntı gövde (4) içerir.

20

Şekil 5a, 5b, 5c, 5d’de çekmece ön panele sabitlenen gövdeye ait perspektif görüşler verilmiştir. Şekle göre gövde (4) arka tarafta çekmece ön paneline monte edilen bir sabitleme yüzeyi (4.6), bir üst ve bir alt yüzey (4.1, 4.2), ön tarafta bir giriş ağızı (4 7), üst ve alt yüzey üzerinde boyuna yol (4 3) devamında kıvrımlı veya eğimli yol (4 4), boyuna yol ve devamındaki kıvrımlı veya eğimli yolda tercihen kılavuzlanarak hareket eden bir yakalama parçası (5), bir ucu yakalama parçasına diğer ucu gövde içerisine sabitlenen yay (8), ön panelin yan panel üzerinde kapalı konumunda yakalama parçasının bir çıkıntısına (5.1) dayanarak gövde üzerindeki düz yolda (4.3) yakalama parçasını tutarak çift duvarlı yan paneller içerisindeki pimden (7) kurtulmasını engelleyen esnek kilitleme tırnağı (6) içerir.

25

30

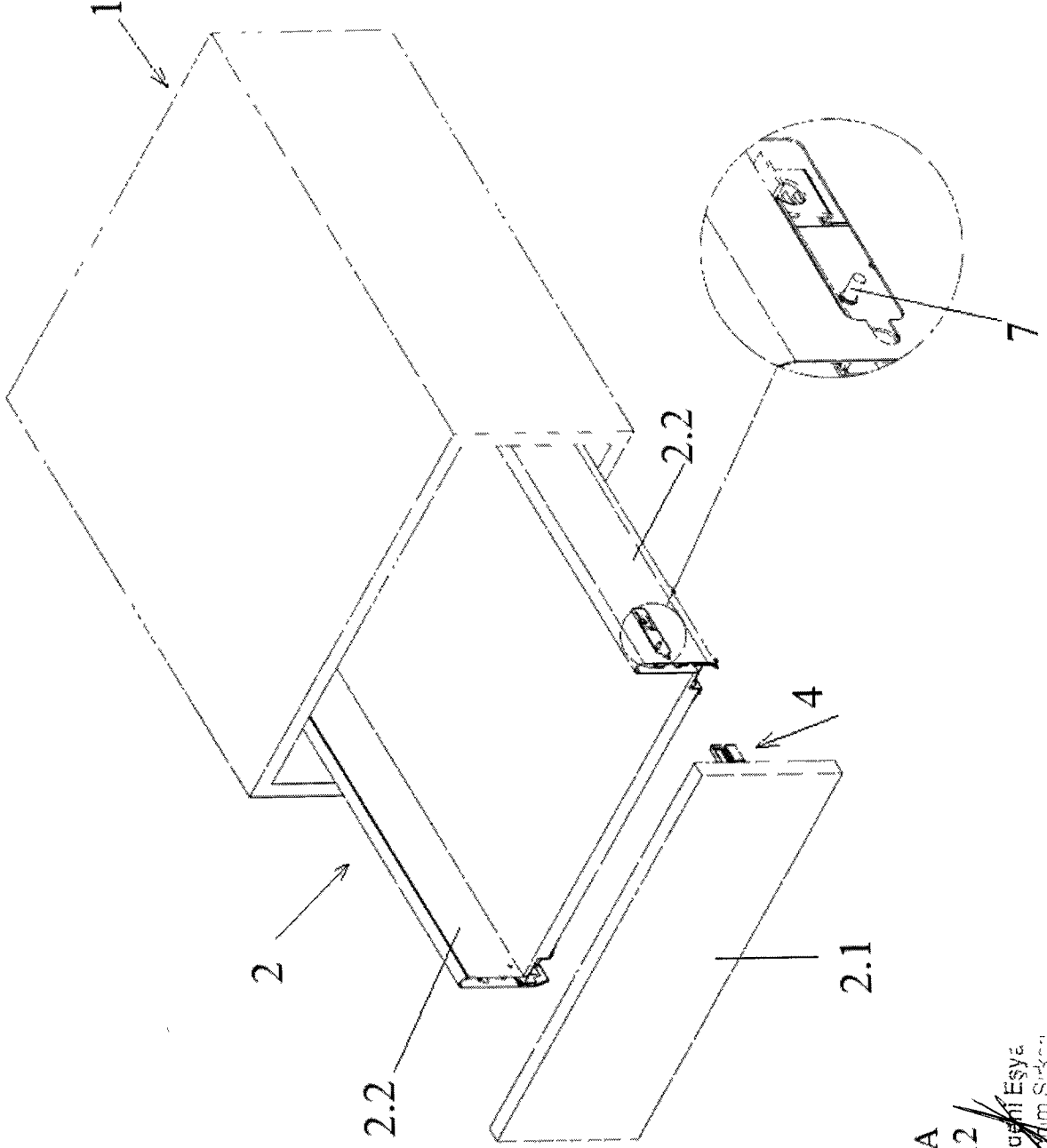


Yine bahsedilen şekillerde yakalama parçası (5) yan panel içerisine yönlendirildiğinde kıvrımlı veya eğimli yoldaki (4.4) pozisyonda yan panel içerisindeki pımı (7) yakalayan bir yuva (5.3), gövdenin üst ve alt yüzeyi üzerindeki düz ve devamında kıvrımlı veya eğimli yolda kılavuzlanarak hareket etmesi için çıkıntıyı (5.2) içerir. Yine şekillerde esnek kilit tırnağı (6) gövde üzerindeki bir boşluğa (4.5) uzanan ve bu boşlukta kilit tırnağını (6) esnettirecek veya hareket ettirerek yakalama parçasından (5) kurtarmayı sağlayan bir butonu (6.1) içerir.

Şekil 2'de çekmece ön panelinin yan panel üzerine yönlendirilmesi sonucu kilitleme mekanizmasına ait yandan kesit görünüş verilmiştir. Şekle göre ön panel üzerindeki gövde (4), çift duvarlı yan panel (2.2) içerisine yönlendirildiğinde, gövdenin giriş ağzı (4.7) içerisinden giren sabit pımı (7), yakalama parçası (5) kendi üzerindeki yuvadan (5.3), kıvrımlı veya eğimli yolda (4.4) yakalar ve yakalama parçası kıvrımlı yolda (4.4) dönerek bağlı olduğu yay tarafından boyuna yol (4.3) boyunca çekilir, böylece ön panel yan paneller üzerinde yay tesirinde hareket ederek kapanmış olur (Şekil 3). Çekmece ön paneli (2.1), çift duvarlı yan panel (2.2) üzerinde, tam kapanma konumunda gövde içerisindeki kilitleme tırnağı (6), yakalama parçası üzerinden esneyerek yakalama parçasının çıkıntısına (5.1) dayanarak yakalama parçasını sabit pozisyonda kilitli tutar.

Ön panelin yan paneller üzerinde kapalı konumunda kilitleme tırnağı (6) butonu (6.1) üzerinden esnettirilip yakalama parçasının (5) çıkıntısından (5.1) kurtarıldığında, çekmece ön paneli (2.1) dışarı yonde çekildiğinde, yakalama parçası gövde üzerindeki boyuna yolda (4.3) hareket ederek devamındaki kıvrımlı veya eğimli yolda (4.4) dönerek, çekmecenin çift duvarlı yan paneli (2.2) içerisinde yatay konumlanan sabit pimden (7) ayrılır ve böylece hem ön panel (2.1) çift duvarlı yan paneller üzerinden çıkartılır hem de yakalama parçasına bağlı olan yay (8) kurularak ön panelin yan paneller üzerinde tekrar kapatılmak istendiğinde yay tesirinde kapanması sağlanır.

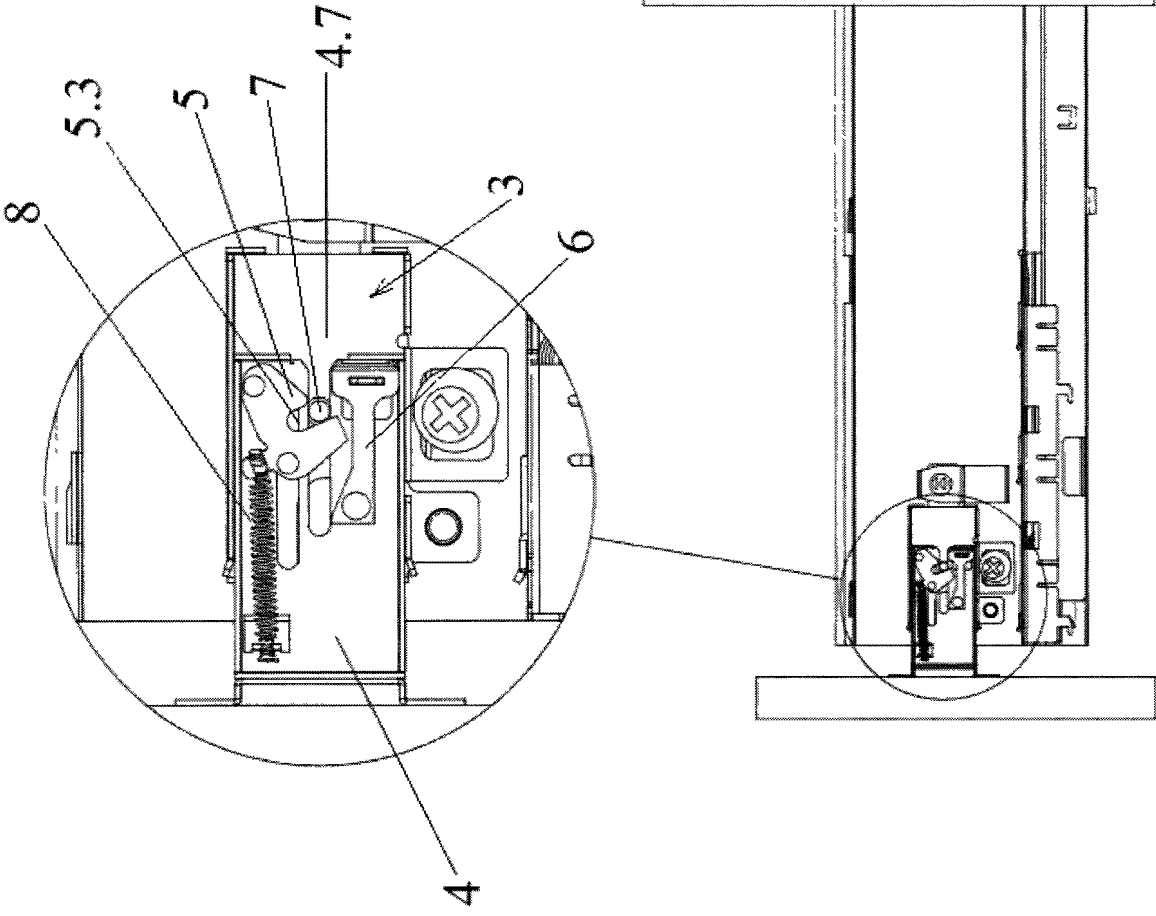
1/5



Arif ATLA  
27.12.2012  
Samet Kalıp ve Madencilik Eşya  
Sanayi ve Ticaret A.Ş. Şirketi

Şekil-1

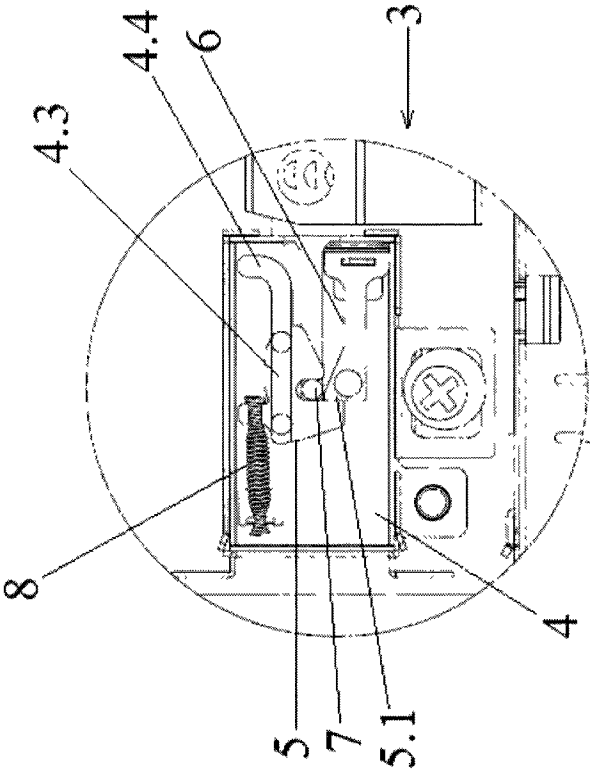
2/5



Arif ATLA  
27.12.2012  
Samet Kalıp ve Madencilik Eşya  
Sanayi ve Ticaret Anonim Şirketi

Şekil-2

3/5

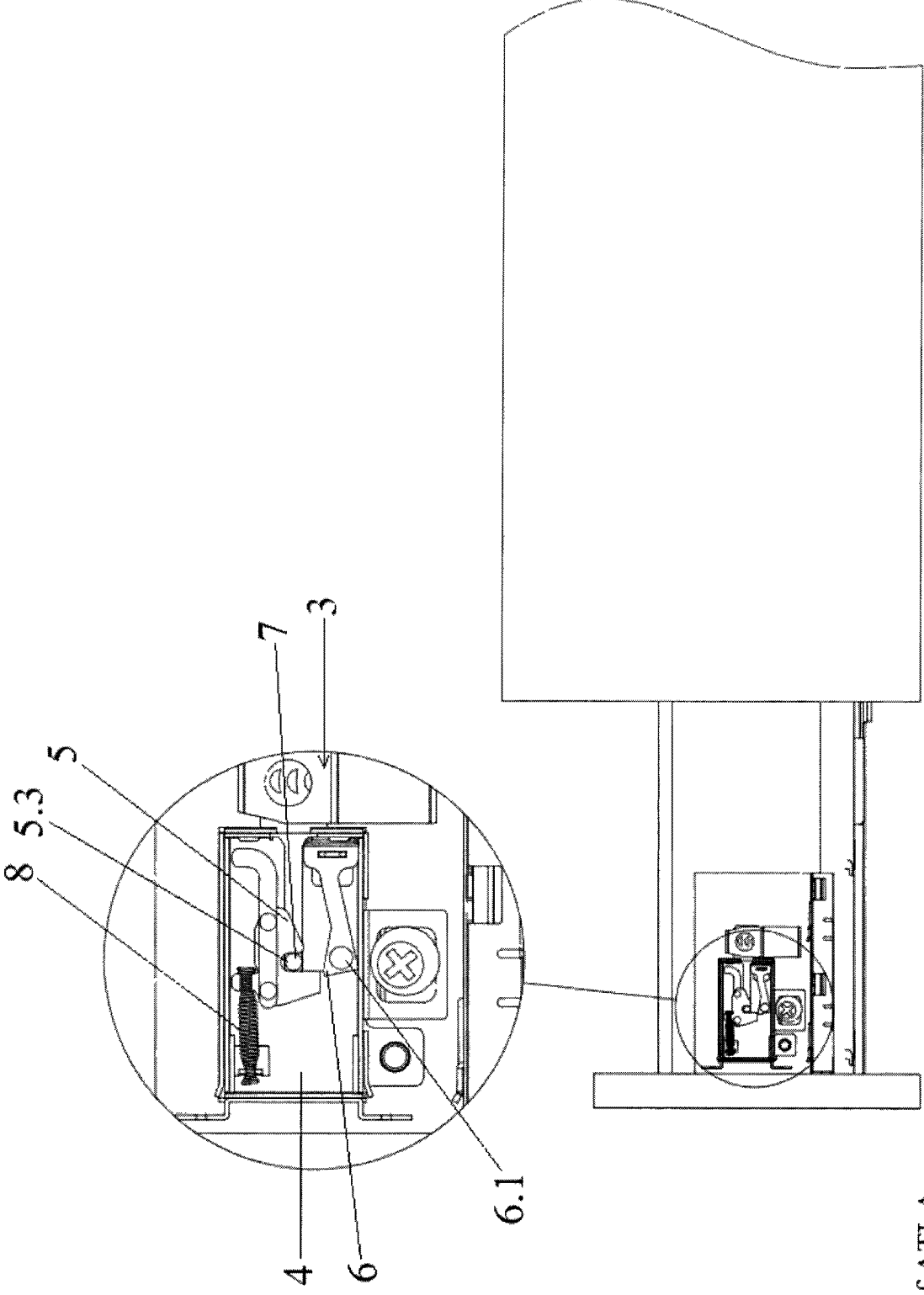


Arif ATLA

27.12.2012

Samet Kalıp ve Madeni Eşya  
Sanayi ve Ticaret Anonim Şirketi

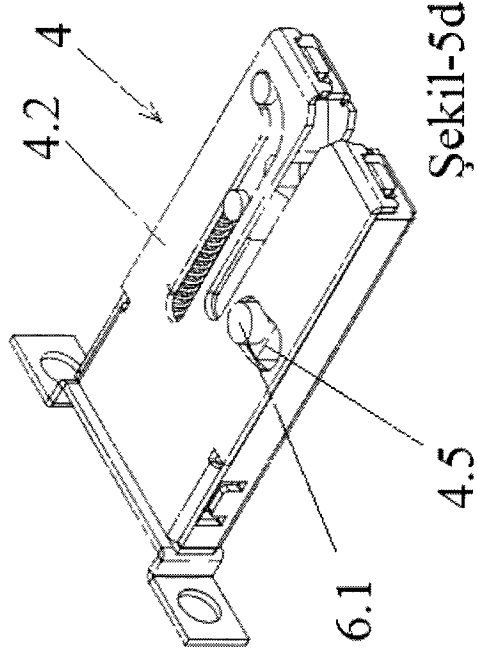
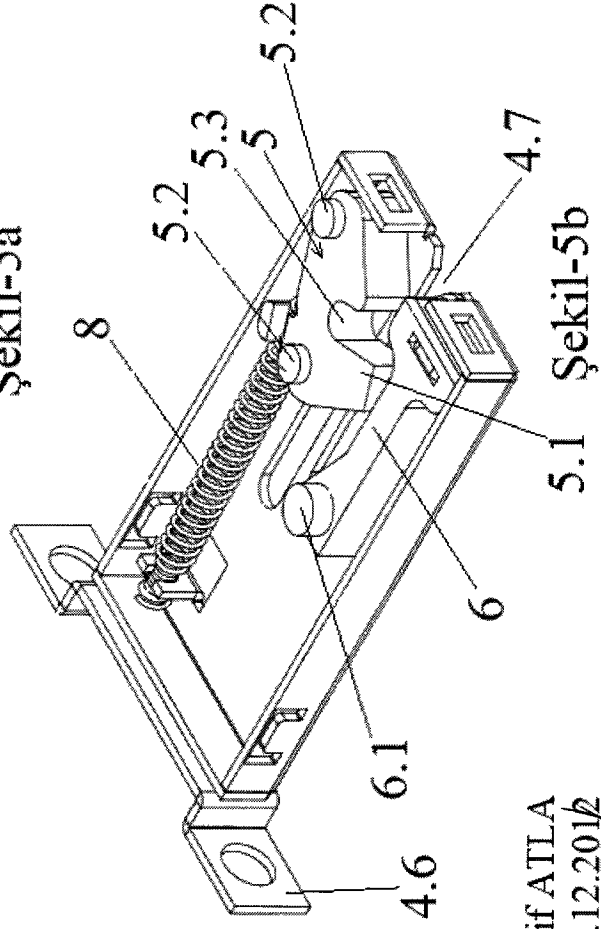
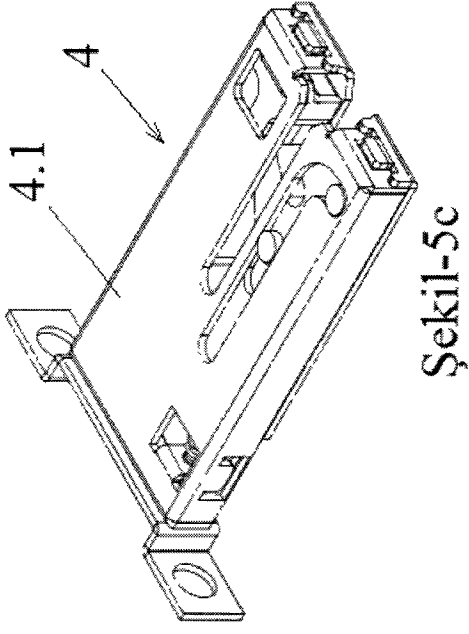
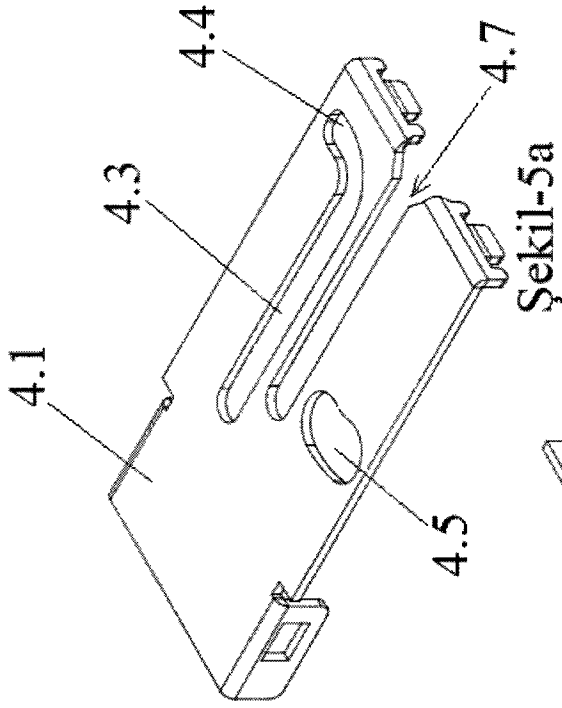
Şekil-3



Arif ATLA  
27.12.2012

Samet Kalıp ve Madeni Eşya  
Sanayi ve Ticaret Anonim Şirketi

Şekil-4



Arif ATLA  
27.12.2012

Samet Kalıp ve Madeni Eşya  
Sanayi ve Ticaret Anonim Şirketi